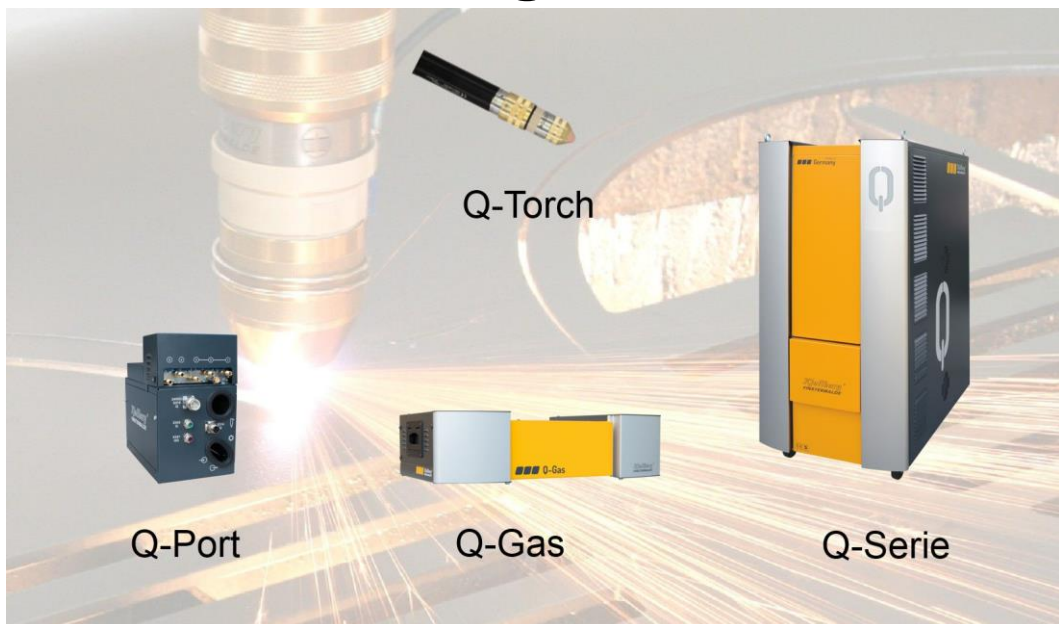


Kjellberg[®] **FINSTERWALDE**

Betriebsanleitung



- | | |
|---------------------------------|----------|
| - Stromquelle | Q-Source |
| - Plasmagasregeleinheit | Q-Gas |
| - Plasma-Maschinenbrenner | Q-Torch |
| - Plasmabrenneranschlusseinheit | Q-Port |

Art.-Nr.: .11.038.x02x

Rev.-Nr.: 3.2 04.05.2023

Copyright

Weitergabe sowie Vervielfältigung dieses Dokuments, Verwertung und Mitteilung seines Inhalts sind verboten, soweit nicht ausdrücklich gestattet. Zuwiderhandlungen verpflichten zu Schadenersatz. Alle Rechte für den Fall der Patent-, Gebrauchsmuster- oder Designeintragung vorbehalten.

Änderungen vorbehalten.

© Kjellberg Finsterwalde Plasma und Maschinen GmbH, 2023

Kjellberg Finsterwalde Plasma und Maschinen GmbH
Oscar-Kjellberg-Straße 20
DE - 03238 Finsterwalde

Tel.: +49 3531 500-0
Fax.: +49 3531 500-299
E-Mail: plasma@kjellberg.de
Web: www.kjellberg.de

Inhaltsverzeichnis

1	Allgemeines	6
1.1	Gewährleistungsanspruch	6
1.2	Normen und Richtlinien	6
1.3	Hinweise zur Betriebsanleitung - Zielgruppen	7
1.4	Softwarenutzungsbedingungen	9
1.4.1	Lizenzhinweis zu Open Source Software	9
1.4.1.1	Quellcode	9
1.4.1.2	Lizenzbedingungen der Open Source Software	9
1.4.1.3	Gewährleistungsausschluss für die Open Source Software	9
1.4.1.4	Haftungsbegrenzung für die Open Source Software	10
1.4.2	Hinweise zu herstellereigener Software	10
1.4.2.1	Wortlaut der Softwarenutzungsbedingungen	10
1.4.2.2	Gewährleistungsausschluss und Nutzungsbeschränkungen	10
1.5	Plasmaschneiden als Verfahren	11
2	Sicherheit	13
2.1	Erläuterung der Sicherheitssymbole	13
2.2	Gefährdung durch hohe Berührungsspannung	20
2.3	Arbeit in Umgebungen mit erhöhter elektrischer Gefährdung	20
2.4	Gefährdung durch Hochspannungszündung	21
2.5	Gefährdung durch elektromagnetische Felder	22
2.6	Gefährdung durch Wärme- und Lichtstrahlung	24
2.7	Gefährdung durch Gase, Rauche und Stäube	25
2.8	Gefährdung durch Knallgas	26
2.8.1	Plasmaschneiden von Aluminium	26
2.8.2	Plasmaschneiden in Verbindung mit Wasser	26
2.9	Gefährdung durch Lärm	27
2.10	Gefährdung durch Spritzer	28
2.11	Umgang mit Gasflaschen	28
2.12	Umgang mit dem Kühlmittel "Kjellfrost"	29
3	Wartung	32
3.1	Wartung allgemein	32
3.1.1	Wartungsintervalle	32
3.1.2	Reinigung	33
3.1.2.1	Reinigung der Stromquelle	33
3.1.2.2	Reinigung der Gasversorgung	33
3.1.3	Elektrische Revision	34
3.1.4	Plasmapbrenner	35
3.2	Wartung speziell	36
3.2.1	Gasdruckprobe	36
3.2.2	Vorbeugende periodische Instandhaltung - Bauteilwechselplan	37
4	Kundeninformation zur Reparaturabwicklung	40
5	Entsorgung	41
5.1	Entsorgung des Verpackungsmaterials	41
5.2	Entsorgung der Geräte nach Außerbetriebnahme	41

Allgemeines

6	Stromquelle Q-Source	42
6.1	Technische Daten	43
6.2	Technische Beschreibung	47
6.2.1	Aufbau.....	47
6.2.2	Elektronische Steuerung.....	48
6.2.3	spezielle Parameter	49
6.3	Plasmamarkieren, Plasmakerben, Plasmakörnen.....	50
6.4	Inbetriebnahme.....	52
6.4.1	Überprüfung, Aufstellung und Transport	52
6.4.2	Installation.....	54
6.4.2.1	Netzanschluss.....	54
6.4.2.2	Werkstückanschluss / Schneidstromrückleitung	57
6.4.2.3	Potentialausgleich, Erdung.....	58
6.5	Frontwand.....	61
6.6	Auffüllen und Ablassen des Kühlmittels	63
6.7	Rückwand	65
6.8	Einschalten der Stromquelle.....	71
6.8.1	Steuerungseinheit zuschalten.....	71
6.8.2	Fehler und Warnungen	71
6.8.3	Konfiguration.....	71
6.8.4	Leistungseinheit zuschalten.....	72
6.9	Schneidbetrieb	73
6.9.1	Datensatz laden	74
6.9.2	Erstfindung.....	74
6.9.3	Schneiden	75
6.9.4	Schritte des Schneidablaufs	76
6.10	Ausschalten der Stromquelle.....	80
6.11	Kopplung der Stromquelle mit der CNC-Steuerung von Führungsmaschinen und Robotern.....	81
6.12	Hinweise zur Fehlersuche	82
7	Plasmagasregeleinheit Q-Gas (Gaskonsole).....	90
7.1	Technische Daten.....	91
7.2	Technische Beschreibung	93
7.3	Anschluss der Q-Gas.....	94
7.4	Anschluss der Gasschläuche zwischen Plasmagaskonsole und Q-Port	96
7.5	Anschluss der Gasversorgung.....	97
7.5.1	Plasmagase	98
7.6	Handhabung von Steckanschlüssen innerhalb des Gerätes.....	100
7.6.1	Montage	100
7.6.2	Demontage	100
8	Plasma-Maschinenbrenner Q-Torch.....	101
8.1	Technische Daten.....	102
8.2	Technische Beschreibung	104
8.3	Anschluss der Plasmabrenner an den Q-Port.....	106
8.4	Verschleißteile und deren Austausch	108
8.4.1	Plasma-Maschinenbrenner Q-Torch 4510	112
8.4.2	Auswechseln der Strombuchse, des Stromsteckers und des Pilotstiftes im Wechselkopf	116
8.4.3	Inbetriebnahme des Brenners nach Verschleißteilwechsel.....	116

8.5	Wartung und Pflege des Wechselkopfes.....	117
8.5.1	Abbau des Wechselkopfes	117
8.5.1.1	Abbau des Wechselkopfes Q-Torch 4510	118
8.5.2	Wartung des Wechselkopfes	120
8.5.2.1	Kontrolle der O-Ringe	121
8.5.3	Anbau des Wechselkopfes	122
8.5.3.1	Anbau des Wechselkopfes Q-Torch 4510	122
9	Plasmabrenneranschlusseinheit Q-Port	123
9.1	Technische Daten	124
9.2	Technische Beschreibung	125
9.3	Zulässige Einbaulagen	126
9.4	Anschluss der Brenneranschlusseinheit.....	127
10	Schaltpläne	131
11	Ersatzteillisten	149
11.1	Ersatzteilliste Q-Source	150
11.2	Ersatzteilliste Q-Gas 4500	171
11.3	Ersatzteilliste Q-Gas O ₂ 4500	175
11.4	Ersatzteilliste Q-Torch 4510	179
11.5	Ersatzteilliste Q-Port 4500	182
12	Verzeichnis der Abkürzungen.....	186
13	Stichwortverzeichnis - Index.....	188
14	Revisionshistorie.....	190

1 Allgemeines

1.1 Gewährleistungsanspruch

Kjellberg Finsterwalde weist ausdrücklich darauf hin, dass ausschließlich nur Original-Kjellberg-Ersatz- und Verschleißteile und Kjellfrost für den Betrieb von Kjellberg-Anlagen verwendet werden dürfen. Anderenfalls bestehen keinerlei Gewährleistungsansprüche. Kjellberg Finsterwalde kann dann auch keine Gewähr für die Sicherheit der Anlagen gemäß den einschlägigen Vorschriften übernehmen.

1.2 Normen und Richtlinien



Die an den Plasmaschneidanlagen und Schweißgeräten angebrachte CE-Kennzeichnung dokumentiert die Übereinstimmung unserer Produkte mit den jeweils maßgeblichen Europäischen Richtlinien (CE-Richtlinien).



Unsere Produkte sind entwickelt und gefertigt auf der Grundlage der Norm IEC 60974 (EN 60974).



Alle Kjellberg-Anlagen besitzen das S-Zeichen und sind in Arbeitsstätten mit erhöhter elektrischer Gefährdung einsetzbar.



Die Fertigung erfolgt nach DIN EN ISO 9001.

Die hauseigene Qualitätssicherung erfolgt in Form einer Stückprüfung mit schweiß- und schneidtechnischem Leistungsnachweis und ergebnisbezogenem Prüfprotokoll.

1.3 Hinweise zur Betriebsanleitung - Zielgruppen

Unsere Erzeugnisse zeichnen sich durch Qualität, hohe Zuverlässigkeit und stete Einsatzbereitschaft aus. Sie sichern sich diese Vorteile, wenn Sie unsere Hinweise zur Bedienung, Wartung und Pflege sorgfältig beachten.

Bei Anfragen bitten wir, neben dem Gerätetyp auch die Seriennummer anzugeben.

ACHTUNG



Betriebsanleitung bitte sorgfältig aufbewahren!
Bei Weitergabe des Gerätes an Dritte muss die Betriebsanleitung mit ausgehändigt werden.

ACHTUNG



Wird das Gerät zweckentfremdet eingesetzt oder falsch bedient, kann keine Haftung für eventuell auftretende Schäden übernommen werden.

ACHTUNG



Um Gefahren für sich selbst und andere zu vermeiden, dürfen Arbeiten an der Anlage nur von Personen durchgeführt werden, die diese Betriebsanleitung vollständig gelesen und verstanden haben sowie in die sachgemäße Handhabung eingewiesen wurden.

Allgemeines

Zielgruppen dieser Betriebsanleitung sind:

Bediener:

Personen mit geeignetem Training und geeigneter Ausbildung, durch die sie in die Lage versetzt werden, das Produkt zu bedienen und einfache Wartungsarbeiten auszuführen und die durch eine Elektrofachkraft ausreichend informiert und damit befähigt sind, Risiken zu erkennen und Gefährdungen durch Elektrizität zu vermeiden.

Elektrofachkraft:

Eine Person mit geeigneter fachlicher Ausbildung, Kenntnissen und Erfahrung, so dass sie Gefahren erkennen und vermeiden kann, die von der Elektrizität ausgehen können.

Arbeiten, die nur von Elektrofachkräften ausgeführt werden dürfen, sind in der Betriebsanleitung durch Warnhinweise und Gebotszeichen deutlich gekennzeichnet.

Art der Arbeiten	Zielgruppe	
	Bediener	Elektrofachkraft
Anschluss und Inbetriebnahme		x
Bedienung der Anlage	x	x
Wartung		
einfache Wartungsarbeiten	x	x
speziell gekennzeichnete Wartungsarbeiten		x
Außerbetriebnahme am Ende der Lebensdauer		x

1.4 Softwarenutzungsbedingungen

1.4.1 Lizenzhinweis zu Open Source Software

1.4.1.1 Quellcode

Einzelne Komponenten der Plasmaschneidanlage enthalten Open Source Software, die von den Rechteinhabern als freie Software oder Open Source Software unter der GNU General Public License (GPL), Version 2 und Version 3, oder der GNU Lesser General Public License (LGPL), Versionen 2.1 und 3.0, lizenziert werden.

Den Quellcode dieser Softwarekomponenten können Sie von uns auf einem Datenträger gegen eine Kostenpauschale erhalten. Wenden Sie sich dazu bitte unter Angabe des Produktnamens, Seriennummer und Lieferdatum an unseren Kundendienst unter der E-Mail-Adresse service@kjellberg.de.

Dieses Angebot ist drei Jahre ab Lieferdatum oder so lange Ersatzteile oder Support für das Produkt angeboten werden, gültig.

1.4.1.2 Lizenzbedingungen der Open Source Software

Die für die Open Source Software geltenden Lizenzbestimmungen der jeweiligen Rechteinhaber sind auf dem Q-Desk

unter [IP]/QDesk/licenses/ abrufbar.

Der Nutzer erhält an der verwendeten Open Source Software von den jeweiligen Rechteinhabern ein einfaches Nutzungsrecht unter den Bedingungen, welche die dafür jeweils gültigen Lizenzbedingungen vorsehen.

Die Autoren der Open Source Software haben uns aufgefordert, insbesondere folgende Hinweise zu den Haftungs- und Gewährleistungsregelungen ihrer Lizenzbedingungen anzubringen.

1.4.1.3 Gewährleistungsausschluss für die Open Source Software

Für Lizenz: GPL, Versionen 2 und 3

„Es besteht keinerlei Gewährleistung für das Programm, soweit dies gesetzlich zulässig ist. Sofern nicht anderweitig schriftlich bestätigt, stellen die Urheberrechtsinhaber und/oder Dritte das Programm so zur Verfügung „wie es ist“, ohne irgendeine Gewährleistung, weder ausdrücklich noch implizit – einschließlich- aber nicht begrenzt auf – die implizite Gewährleistung der Marktreife oder der Verwendbarkeit für einen bestimmten Zweck. Das volle Risiko bezüglich Qualität und Leistungsfähigkeit des Programms liegt bei Ihnen. Sollte sich das Programm als fehlerhaft herausstellen, liegen die Kosten für notwendigen Service, Reparatur oder Korrektur bei Ihnen.“

Für Lizenz: LGPL, Versionen 2.1 und 3.

„Da die Bibliothek ohne jegliche Gebühren lizenziert wird, besteht keinerlei Gewährleistung für die Bibliothek, soweit dies gesetzlich zulässig ist. Sofern nicht anderweitig schriftlich bestätigt, stellen die Copyright-Inhaber und/oder Dritte die Bibliothek „so, wie sie ist“ zur Verfügung, ohne Gewährleistung irgendeiner Art, weder ausdrücklich noch implizit. Dieser Garantiewaiver gilt auch – ohne darauf beschränkt zu sein – für Marktreife oder Verwendbarkeit für einen bestimmten Zweck. Das volle Risiko bezüglich Qualität und Leistungsfähigkeit der Bibliothek liegt bei Ihnen. Sollte sich die Bibliothek als fehlerhaft herausstellen, liegen die Kosten für notwendigen Service, Reparatur oder Korrektur sämtlich bei Ihnen.“

Allgemeines

1.4.1.4 Haftungsbegrenzung für die Open Source Software

Für Lizenz: GPL, Versionen 2 und 3

„In keinem Fall, außer wenn durch geltendes Recht gefordert oder schriftlich zugesichert, ist irgendein Urheberrechtsinhaber oder irgendein Dritter, der das Programm modifiziert oder übertragen hat, Ihnen gegenüber für irgendwelche Schäden haftbar, einschließlich jeglicher allgemeiner oder spezieller Schäden, Schäden durch Seiteneffekte (Nebenwirkungen) oder Folgeschäden, die aus der Benutzung des Programms oder der Unbenutzbarkeit des Programms folgen (einschließlich- aber nicht beschränkt auf Datenverluste, fehlerhafte Verarbeitung von Daten, Verluste, die von Ihnen oder anderen getragen werden müssen, oder dem Unvermögens des Programms mit irgendeinem anderen Programm zusammenzuarbeiten), selbst wenn ein Urheberrechtsinhaber oder Dritter über die Möglichkeit solcher Schäden unterrichtet worden war.“

Für Lizenz: LGPL, Versionen 2.1 und 3.

„In keinem Fall, außer wenn dies durch geltendes Recht gefordert wird oder schriftlich zugesichert wurde, ist irgendein Copyright-Inhaber oder irgendein Dritter, der die Bibliothek modifiziert oder verbreitet hat, Ihnen gegenüber für irgendwelche Schäden haftbar. Dies gilt auch für jegliche allgemeine oder spezielle Schäden, für Schäden durch Nebenwirkungen oder Folgeschäden, die sich aus der Benutzung oder der Unbenutzbarkeit der Bibliothek ergeben (das gilt insbesondere – ohne darauf beschränkt zu sein – für Datenverluste, das Hineinbringen von Ungenauigkeiten in irgendwelche Daten, für Verluste, die Sie oder Dritte erlitten haben, oder für ein Unvermögen der Bibliothek, mit irgendeiner anderen Software zusammenzuarbeiten), und zwar auch dann, wenn ein Copyright-Inhaber oder ein Dritter über die Möglichkeit solcher Schäden informiert worden ist.“

1.4.2 Hinweise zu herstellereigener Software

HINWEIS



Der Begriff „herstellereigene Software“ (proprietäre Software) bezieht sich auf Software der Kjellberg Finsterwalde Plasma und Maschinen GmbH.

1.4.2.1 Wortlaut der Softwarenutzungsbedingungen

Auf dem Q-Desk

unter [IP]/QDesk/licenses/

sind unsere herstellereigenen, für den Betrieb dieser Anlage geltenden Softwarenutzungsbedingungen hinterlegt. Unsere Softwarenutzungsbedingungen gelten ausschließlich. Abweichende, entgegenstehende oder ergänzende Bedingungen Dritter gelten nicht.

In keinem Fall beschränken die Regelungen unserer Softwarenutzungsbedingungen die Nutzungsbefugnisse für die Open Source Software. Die einschlägigen Open Source- Lizenzbestimmungen gelten vorrangig.

1.4.2.2 Gewährleistungsausschluss und Nutzungsbeschränkungen

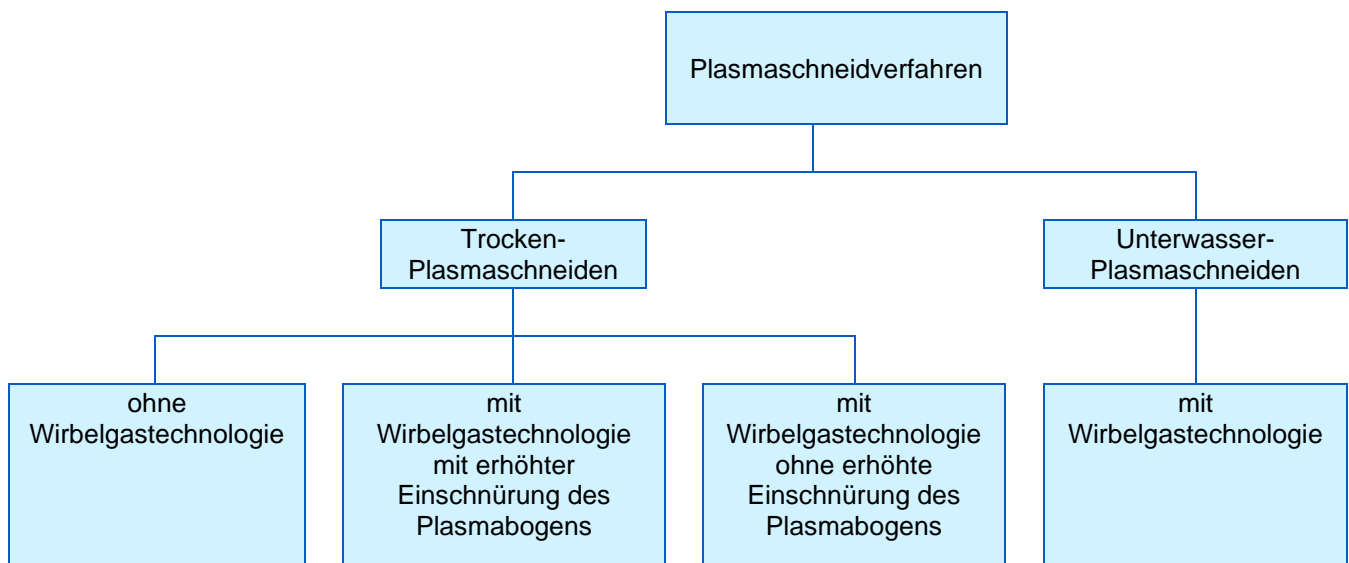
Veränderungen von proprietärer Software, die mit einer LGPL-2.1-lizenzierten Bibliothek verbunden ist, für den eigenen Bedarf des Empfängers der Software sowie Reverse-Engineering und Debugging dieser Veränderungen werden hiermit gestattet. Das dabei erworbene Wissen darf allerdings nicht an Dritte weitergegeben werden. Darüber hinaus ist es nicht gestattet, veränderte Versionen der Software weiterzugeben. In jedem Fall erlischt jegliche Gewährleistung für die Software, wenn Veränderungen vorgenommen wurden und nicht der Nachweis erbracht werden kann, dass ein beanstandeter Mangel auch ohne die Veränderungen aufgetreten wäre.

1.5 Plasmaschneiden als Verfahren

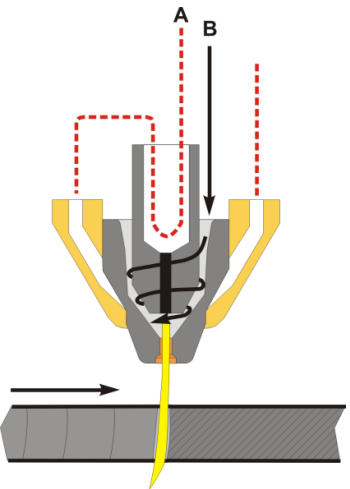
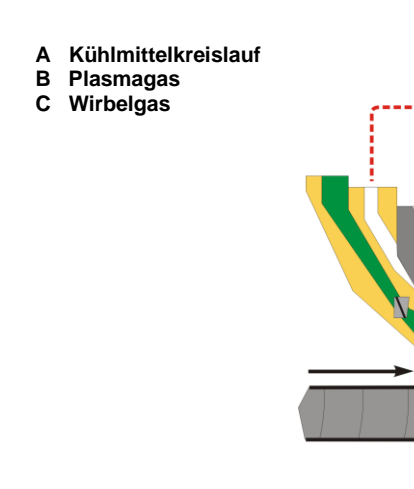
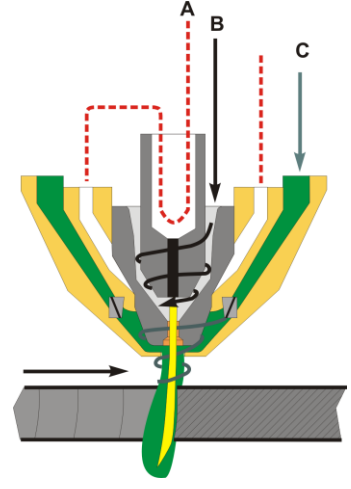
Als Plasma bezeichnet man ein Gas, dessen Atome und Moleküle zu einem beachtlichen Teil in Ionen und Elektronen zerfallen sind und damit eine hohe elektrische Leitfähigkeit besitzen.

Im Plasmabrenner erhält das Gas eine hohe Strömungsgeschwindigkeit. Das zu bearbeitende Werkstück wird sowohl einer thermischen als auch einer mechanischen Wirkung ausgesetzt. Dies bewirkt das Ausblasen des flüssigen Werkstoffs und somit das Trennen.

Das Plasmaschneiden ist ein Verfahren zum Schneiden aller elektrisch leitenden Werkstoffe, z. B. Baustahl, CrNi-Stahl, Aluminium und Kupfer. Es können Gerad-, Schräg-, Konturen- und Positionsschnitte durchgeführt werden. Damit können Halbzeuge wie Bleche, Blechpakete, Rohre, Profile, Platinen, Umformteile, Gusserzeugnisse und Schrott thermisch getrennt oder bearbeitet werden.



Allgemeines

Plasmaschneidverfahren		
Trocken-Plasmaschneiden		Unterwasser-Plasmaschneiden
ohne Wirbelgas	mit Wirbelgas	mit Wirbelgas
	 <p>A Kühlmittelkreislauf B Plasmagas C Wirbelgas</p>	
<p>Beim Plasmaschneiden ohne Wirbelgas trifft der Plasmabogen unmittelbar nach dem Passieren der Düse auf das zu bearbeitende Werkstück. Die Düse kann durch hochspritzendes Material und dadurch entstehende Doppellichtbögen beschädigt werden. Die Beschädigung der Düse verschlechtert die Schnittqualität.</p>	<p>Bei Plasmabrennern mit Wirbelgastechologie wird der Plasmabogen von der Umgebung durch ein ihn umwirbelndes Gas abgeschirmt. Die Düse des Plasmabrenners wird durch die Wirbelgaskappe und das dazwischen strömende Wirbelgas vor hochspritzendem Material geschützt (besonders wichtig während des Lochstechens). Durch die Möglichkeit, auch das Wirbelgas in Zusammensetzung und Volumenstrom zu variieren, kann die Schnittqualität weiter verbessert werden.</p>	<p>Beim Unterwasser-Plasmaschneiden wird gegenüber dem Trocken-Plasmaschneiden die Lärm- sowie die Staub- und Aerosolbelastung der Umgebung erheblich reduziert, zusätzlich wird die ultraviolette Strahlung im Wasser gefiltert. Der Verzug der Bauteile ist sehr gering. Der Energieaufwand gegenüber dem Trocken-Plasmaschneiden ist jedoch höher. Durch die Wirbelgastechologie läuft der Schneidvorgang mit hoher Prozessstabilität ab. Damit können hohe Schnittqualitäten auch beim Schneiden unter Wasser realisiert werden.</p>

Trocken-Plasmaschneiden mit Wirbelgas ohne erhöhte Einschnürung des Plasmabogens	Trocken-Plasmaschneiden mit Wirbelgas mit erhöhter Einschnürung des Plasmabogens (HiFocus-Technologie)
Es sind Winkelabweichungen der Schnittfläche, insbesondere bei dünnen Materialien möglich.	Durch eine noch stärkere Einschnürung und Stabilisierung des Plasmabogens beim neuen HiFocus-Verfahren wird die Winkelabweichung der Schnittfläche stark reduziert.
Sie können bei Blechen bis 5 mm Dicke 5 bis 10° betragen.	Im Dünoblechbereich sind nahezu rechteckige Schnittflächen und damit wesentlich höhere Genauigkeiten erreichbar, die mit Laserschnitten vergleichbar sind.
	Eine Nachbearbeitung der metallisch blanken und bartfreien Schnittflächen ist in der Regel nicht notwendig.

2 Sicherheit

ACHTUNG



Der Betreiber muss geltende nationale und lokale Vorschriften beachten!
(z. B. in Deutschland die der Berufsgenossenschaften/ in Kanada CAN/CSA-W117.2)

2.1 Erläuterung der Sicherheitssymbole

GEFAHR, WARNUNG und VORSICHT sind Signalwörter, die einen Gefährdungsgrad bezeichnen.



GEFAHR



GEFAHR bezeichnet eine Gefährdung mit einem hohen Risikograd, die, wenn sie nicht vermieden wird, den **Tod oder eine schwere Verletzung zur Folge hat.**



WARNUNG



WARNUNG bezeichnet eine Gefährdung mit einem mittleren Risikograd, die, wenn sie nicht vermieden wird, den **Tod oder eine schwere Verletzung zur Folge haben könnte.**



VORSICHT



VORSICHT bezeichnet eine Gefährdung mit einem niedrigen Risikograd, die, wenn Sie nicht vermieden wird, eine **geringfügige oder mäßige Verletzung zur Folge haben könnte.**

Die Sicherheitshinweise sind nach der **SAFE - Struktur** aufgebaut:

S ... Symbol mit Signalwort  **VORSICHT**

A ... Art und Quelle der Restgefahr

F ... Folge bei Missachtung

E ... Entkommen



Sicherheit

Beispiele:

 **VORSICHT**



Gefährdung durch freistehende Räder beim Verfahren der Anlage von Hand.

Es können Fußverletzungen auftreten.

Vorsicht beim Verfahren der Anlage von Hand. - Fußschutz benutzen!

 **WARNUNG**



Warnung vor gefährlicher elektrischer Spannung

Elektrischer Schlag kann tödlich sein. Durch Schockwirkung können weitere Personen- und Sachschäden entstehen.



Vor Wartungs- und Reparaturarbeiten sowie vor Öffnen des Gerätes (z. B. zur Fehlersuche) muss es immer abgeschaltet und sichtbar vom Netz getrennt werden! Das Öffnen des Gerätes darf nur unter Verantwortung einer entsprechend ausgebildeten Elektrofachkraft vorgenommen werden!

Warnzeichen (Auswahl):



Ein schwarzes graphisches Symbol innerhalb eines gelben Dreieckes mit einem schwarzen Rand definiert ein Sicherheitszeichen, das eine Gefährdung bezeichnet.



Warnung vor einer allgemeinen Gefahrenstelle



Warnung vor gefährlicher elektrischer Spannung!



Warnung vor feuergefährlichen Stoffen, z. B. Wasserstoff



Warnung vor brandfördernden Stoffen, z. B. Sauerstoff



Warnung vor explosionsgefährlichen Stoffen



Warnung vor giftigen Stoffen



Warnung vor optischer Strahlung



Warnung vor elektromagnetischer Strahlung



Warnung vor gesundheitsgefährdenden Stoffen und Gemischen



Warnung vor Gasflaschen



Warnung vor heißer Oberfläche



Warnung vor Rutschgefahr

Sicherheit

Gebotszeichen (Auswahl):



Ein weißes graphisches Symbol innerhalb eines blauen Kreises definiert ein Sicherheitszeichen, das anzeigt, dass eine Handlung vorgenommen werden soll, um eine Gefährdung zu verhindern.



Allgemeines Gebotszeichen



Augenschutz benutzen



Gehörschutz benutzen



Atemschutz benutzen



Fußschutz benutzen



Handschutz benutzen



Schutzkleidung benutzen



Vor Öffnen Netzstecker ziehen



Gebrauchsanweisung beachten



Druckgasflasche durch Kette sichern

Verbotszeichen (Auswahl):



Ein schwarzes graphisches Symbol innerhalb eines roten Kreises mit einem roten Diagonalbalken definiert ein Sicherheitszeichen, das anzeigt, dass eine Handlung nicht vorgenommen oder gestoppt werden soll.



Rauchen verboten



Feuer, offenes Licht und Rauchen verboten



Berühren verboten



Essen und Trinken verboten



Nicht in Wohngebieten verwenden

Rettungszeichen (Auswahl):



Erste Hilfe

Brandschutzzeichen (Auswahl):



Feuerlöscher

Hinweis ist kein Signalwort, das einen Gefährdungsgrad bezeichnet.

HINWEIS



Das Symbol kennzeichnet Tipps oder besonders nützliche Informationen.

Sicherheit

Warnschild

Das Warnschild ist deutlich sichtbar an der Plasmaanlage angebracht.

Das Bedien- und Wartungspersonal muss sich vor Arbeiten an der Anlage mit der Bedeutung der Symbole vertraut machen.



1. Das Bedien- und Wartungspersonal muss vor Arbeiten mit und an der Anlage die Betriebsanleitung lesen und verstehen sowie die Bedienung der Anlage erlernen, um sich selbst und andere nicht zu gefährden. Die Sicherheitsvorschriften des jeweiligen Arbeitgebers sind zu beachten.
2. Die beim Prozess anfallenden Gase, Rauche und Stäube sind gesundheitsschädlich und dürfen nicht eingeatmet werden. Es ist immer mit einer geeigneten Absaugeinrichtung zu arbeiten.
3. Tragen angemessener Schutzkleidung (z. B. Kopfbedeckung, Schweißerschutzanzug, evtl. Lederschürze, Stulpenhandschuhe, Sicherheitsschuhe). Die Schutzkleidung muss isolierend, trocken und schwer entflammbar sein.
4. Die Strahlung des Plasmalichtbogens kann zu Augenverletzungen und Hautverbrennungen führen. Augen und Haut sind deshalb vor der Strahlung des Plasmalichtbogens zu schützen. Der Blendschutz erfolgt mittels Schutzbrille oder Schweißerschutzschild, die mit ausreichend getönten Schutzgläsern ausgestattet sein müssen. Lärm kann das Gehör schädigen! Bei Arbeiten mit der Plasmaanlage ist ein geeigneter Gehörschutz zu verwenden.

5. Elektrischer Schlag ist lebensgefährlich! Spannungsführende Teile dürfen nicht berührt werden. Tragen angemessener Schutzkleidung (z. B. Kopfbedeckung, Schweißerschutzanzug, evtl. Lederschürze, Stulpenhandschuhe, Sicherheitsschuhe). Die Schutzkleidung muss isolierend, trocken und schwer entflammbar sein. Das Öffnen der Plasmaanlage darf nur unter Verantwortung einer Elektrofachkraft vorgenommen werden. Vor Wartungs- und Reparaturarbeiten ist die Anlage immer abzuschalten und sichtbar vom Netz zu trennen.
6. Die Arbeit mit Plasmaanlagen kann unter Umständen zur Entstehung von Bränden und Explosionen führen. Brennbar und explosive Materialien müssen deshalb vom Arbeitsplatz ferngehalten werden. Es ist zu gewährleisten, dass sich geeignete und leicht zugängliche Löscheinrichtungen in der Nähe befinden. Die einschlägigen Brandschutzbestimmungen sind zu beachten.
7. Angebrachte Warnschilder dürfen nicht entfernt, überklebt, überstrichen oder verdeckt werden.

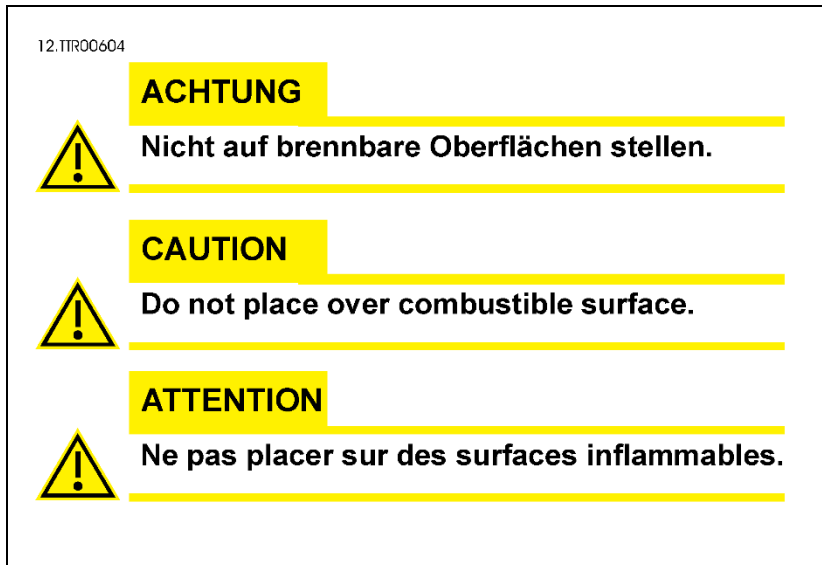


Abb. 1: Aufkleber unter Warnschild
„Nicht auf brennbare Oberflächen stellen.“

Weitere Hinweise und Warnungen:

- Um die Standfestigkeit der Plasmaanlage zu gewährleisten, darf eine Neigung von 10° nicht überschritten werden.
- Betreiben Sie die Plasmaanlage nur mit vorschriftsmäßig angeschlossenem Schutzleiter.
- Verwenden Sie isolierende Unterlagen, um sich gegen Werkstück und Boden zu isolieren.
- Halten Sie den Arbeitsbereich und alle Anlagenteile einschließlich Brenner und Plasmaschneidanlage trocken.
- Sie dürfen die Anlage nicht in Betrieb nehmen, wenn Anlagenteile schadhaft sind.
- Vor Einschalten der Plasmaanlage Werkstück anschließen und erden!
- Schalten Sie die Anlage vor Arbeiten am Plasmabrenner ab und sichern Sie die Anlage gegen unbeabsichtigtes Wiedereinschalten.
- Führen Sie die elektrische Revision durch (nur durch eine autorisierte Elektrofachkraft).
- Halten Sie das Gehäuse sowie Türen und Klappen geschlossen, solange die Anlage mit dem Netz verbunden ist.
- Sie dürfen Sicherheitsverriegelungen (z. B. Tür-, Gasdüsen- und Schutzkappensicherheitsschalter) nie umgehen oder außer Kraft setzen.
- Führen Sie keine Arbeiten an geschlossenen Behältern durch.
- Setzen Sie die Plasmaanlage nur bestimmungsgemäß ein. Sie dürfen die Anlage z. B. nicht zum Auftauen eingefrorener Rohrleitungen verwenden.
- Halten Sie das Werkstück im Bereich des Plasmalichtbogens nicht von Hand fest.
- Tragen Sie keine entzündbaren Gegenstände (z. B. Feuerzeuge, Zündhölzer) am Körper.
- Bei Berührung von scharfen Werkstückkanten kann es zu Verletzungen kommen.

2.2 Gefährdung durch hohe Berührungsspannung

WARNUNG



Warnung vor gefährlicher elektrischer Spannung

Elektrischer Schlag kann tödlich sein. Durch Schockwirkung können weitere Personen- und Sachschäden entstehen.



Vor Wartungs- und Reparaturarbeiten sowie vor Öffnen des Gerätes (z. B. zur Fehlersuche) muss es immer abgeschaltet, sichtbar vom Netz getrennt und gegen Wiedereinschalten gesichert werden! Das Öffnen des Gerätes darf nur unter Verantwortung einer entsprechend ausgebildeten Elektrofachkraft vorgenommen werden!

Vor Einschalten der Plasmaschneidanlage Werkstück anschließen und erden!

2.3 Arbeit in Umgebungen mit erhöhter elektrischer Gefährdung

Die Plasmaanlage erfüllt die in der geltenden Norm EN 60974-1 festgelegten Anforderungen für die Verwendung von Plasmaanlagen in Umgebungen mit erhöhter elektrischer Gefährdung.

Die Bedingungen zum Erfüllen dieser Anforderungen sind in der Plasmaanlage durch konstruktive Maßnahmen gegeben.

- Plasmaanlage und Plasmabrenner bilden sicherheitstechnisch eine Einheit, die nur mit einem Werkzeug gelöst werden kann (soweit ein Zentralanschluss vorhanden ist, ist er beispielsweise mechanisch verriegelt).

Die Anlage lässt sich nicht einschalten, solange kein Brenner angeschlossen ist oder ein angeschlossener Brenner nicht vollständig montiert ist.

- Das Öffnen des Steuerstromkreises bewirkt eine Abschaltung der Leerlaufspannung, die innerhalb der geforderten Zeit unter den zulässigen Grenzwert fällt.

Aus vorgenannten Gründen ist die Anlage mit dem S-Zeichen gekennzeichnet und kann zu Arbeiten in Umgebungen mit erhöhter elektrischer Gefährdung eingesetzt werden.

ACHTUNG



Der Betreiber muss geltende nationale und lokale Vorschriften beachten!

(z. B. in Deutschland die der Berufsgenossenschaften/ in Kanada CAN/CSA-W117.2)

2.4 Gefährdung durch Hochspannungszündung

Der Pilotbogen wird nach dem Einschalten der Plasmaanlage mit Hilfe eines Hochspannungszündgerätes gezündet. Diese Hochspannung tritt nach dem EIN-Signal von der Führungsmaschine (Maschinenbrenner) kurzzeitig an Kathode und Düse des Plasmaprenners zum Zünden des Pilotbogens auf. Während der Pilotbogen brennt und während des Schneidens ist die Hochspannung abgeschaltet.



WARNUNG



**Elektrischer Schlag durch Berührung des Brennerkopfes bei eingeschalteter Plasmaanlage
Elektrischer Schlag kann tödlich sein. Durch Schockwirkung können weitere Personen-
und Sachschäden entstehen.**



Brennerkopf bei eingeschalteter Plasmaanlage nicht berühren!



WARNUNG



Warnung vor elektromagnetischer Strahlung

**Durch den Betrieb der Plasmaanlage insbesondere durch den kurzzeitigen
Hochspannungszündvorgang entstehen elektromagnetische Felder, die zur Beeinflussung
von medizinischen Geräten (z. B. Herzschrittmacher, Hörgeräte, Insulinpumpen) und
Körperimplantaten führen können.**

**Betroffene Personen müssen vor Arbeitsaufnahme an Plasmaanlagen ihren Facharzt
konsultieren.**

2.5 Gefährdung durch elektromagnetische Felder

Die Plasmaanlage erfüllt die Bedingungen der EN 60974-10 "Lichtbogenschweißeinrichtungen – Teil 10: Anforderungen an die elektromagnetische Verträglichkeit (EMV)". Diese Norm gilt für Einrichtungen zum Lichtbogenschweißen und für verwandte Verfahren (z. B. Plasmaschneiden / Plasmamarkieren).

 **WARNUNG**

Warnung vor elektromagnetischer Strahlung

Durch den Betrieb der Plasmaanlage insbesondere durch den kurzzeitigen Hochspannungszündvorgang entstehen elektromagnetische Felder, die zur Beeinflussung von medizinischen Geräten (z. B. Herzschrittmacher, Hörgeräte, Insulinpumpen) und Körperimplantaten führen können.

Betroffene Personen müssen vor Arbeitsaufnahme an Plasmaanlagen ihren Facharzt konsultieren.



 **WARNUNG**

Die Plasmaanlage ist eine Einrichtung der Klasse A entsprechend EMC- Klassifizierung nach CISPR11:

Diese Klasse A Einrichtung ist nicht für den Gebrauch in Wohnbereichen vorgesehen, in denen die Stromversorgung über ein öffentliches Niederspannungsversorgungssystem erfolgt. Es kann, sowohl durch leitungsgebundene als auch abgestrahlte Störungen, möglicherweise schwierig sein, in diesen Bereichen elektromagnetische Verträglichkeit zu gewährleisten.



Allgemeines

Der Betreiber ist für die Installation und den Betrieb der Einrichtung nach Anweisung des Herstellers verantwortlich. Bei Feststellung elektromagnetischer Störungen, ist der Betreiber dafür verantwortlich, eine technische Lösung mit Hilfe des Herstellers zu finden.

Empfehlungen zur Bewertung der Umgebung (EN 60974-10)

Vor dem Errichten der Plasmaanlage muss der Betreiber mögliche elektromagnetische Probleme in der Umgebung bewerten und folgendes berücksichtigen:

- andere Netzzuleitungen, Steuerleitungen, Signal- und Telekommunikationsleitungen unter, über und neben der Plasmaanlage
- Ton- und Fernseh-Rundfunksender und -empfänger
- Computer und andere Steuereinrichtungen
- Sicherheitseinrichtungen, z. B. Schutz für gewerbliche Einrichtungen
- die Gesundheit benachbarter Personen, z. B. beim Gebrauch von medizinischen Geräten (Herzschrittmacher Hörgeräte, Insulinpumpen) und Körperimplantaten
- Einrichtungen zum Kalibrieren und Messen
- die Störfestigkeit anderer Einrichtungen in der Umgebung (Der Betreiber muss sicherstellen, dass andere Einrichtungen, die in der Umgebung benutzt werden, für diese geeignet sind. Dies kann zusätzliche Schutzmaßnahmen erforderlich machen.)
- die Tageszeit, zu der das Plasmaschneiden/ Plasmamarkieren ausgeführt werden muss

Die Größe des zu betrachtenden Umgebungsbereichs hängt von der Bauart des Gebäudes und der anderen dort stattfindenden Tätigkeiten ab. Der Bereich kann sich über die Grundstücksgrenze hinaus erstrecken.

Empfehlungen für Verfahren zur Minimierung von Störungen

Bei auftretenden Beeinträchtigungen kann es erforderlich sein, zusätzliche Vorsichtsmaßnahmen zu treffen, wie z. B.:

- Filter für den Netzanschluss
- Abschirmung der Netzzuleitung fest installierter Plasmaanlagen (Es ist auf guten Kontakt zwischen Abschirmung und Gehäuse der Anlage zu achten.)
- regelmäßige Wartung der Plasmaanlage
- alle Zugangs- und Servicetüren, Klappen und Deckel sollten geschlossen sein, wenn die Plasmaanlage in Betrieb ist.
- mit Ausnahme der in den Herstelleranweisungen angegebenen Änderungen und Einstellungen, sollte die Plasmaanlage in keiner Weise verändert werden.
- Schneidleitungen sollten so kurz wie möglich sein und eng zusammen oder nahe am Boden verlaufen.
- der Potentialausgleich aller metallischen Teile in und neben der Einrichtung sollte in Betracht gezogen werden (Der Bediener sollte gegen diese metallischen Teile isoliert sein.)
- Erdung des Werkstücks
- selektives Abschirmen anderer Leitungen und Einrichtungen

ACHTUNG



Der Betreiber muss geltende nationale und lokale Vorschriften beachten!
(z. B. in Deutschland die der Berufsgenossenschaften/ in Kanada CAN/CSA-W117.2)

2.6 Gefährdung durch Wärme- und Lichtstrahlung

Die Strahlung des Plasmalichtbogens kann zu Augenverletzungen und Hautverbrennungen führen. Schützen Sie deshalb die Augen und die Haut vor der Strahlung des Plasmalichtbogens.

Schutzmaßnahmen:

- Tragen angemessener Schutzkleidung (z. B. Kopfbedeckung, Schweißerschutzanzug, evtl. Lederschürze, Stulpenhandschuhe, feste Schuhe). Die Schutzkleidung muss isolierend, trocken und schwer entflammbar sein
- Der Blendschutz erfolgt mittels Schutzbrille oder Schweißerschutzschild, die mit ausreichend getönten Schutzgläsern ausgestattet sein müssen.
- Arbeitsbereich so gestalten, dass die Reflexion und Übertragung von UV-Licht reduziert wird:
 - Verwendung von Trennwänden
 - Oberflächen dunkel gestalten

ACHTUNG



Beachten Sie bei der Gestaltung des Arbeitsbereichs, dass sich beim Start des Schneidprozesses keine Personen im Gefahrenbereich des Plasmabrenners aufhalten dürfen und keine Personen ungeschützt der Blendwirkung des Plasma-Lichtbogens ausgesetzt werden!

ACHTUNG



**Der Betreiber muss geltende nationale und lokale Vorschriften beachten!
(z. B. in Deutschland die der Berufsgenossenschaften/ in Kanada CAN/CSA-W117.2)**

2.7 Gefährdung durch Gase, Rauche und Stäube

Beim Plasmaschneiden entstehen verfahrensbedingt gesundheitsschädliche Gase sowie Rauche und Stäube. Zur Vermeidung gesundheitlicher Folgen wird vorgeschrieben:

- gute Belüftung
- entstehende Gase und Rauche und Stäube sind abzusaugen
- chlorierte und andere Lösungs- und Entfettungsmittel aus Schneidbereich entfernen, da sich diese unter UV-Licht zersetzen und giftige Gase bilden können
- MAK-Werte (Maximale Arbeitsplatz-Konzentration) nicht überschreiten

ACHTUNG



In jedem Fall muss vom Betreiber der Anlage durch Messung der Konzentration gesundheitsschädlicher Stoffe am Arbeitsplatz die Wirksamkeit der Lüftungseinrichtung nachgewiesen werden!



WARNUNG



**Gefahr durch Gase und Rauche beim Schneiden von galvanisiertem Material
Gesundheitsschäden durch Einatmen der Gase und Rauche**



Tragen Sie beim Schneiden von galvanisiertem Material eine spezielle Atemmaske!.

ACHTUNG



**Der Betreiber muss geltende nationale und lokale Vorschriften beachten!
(z. B. in Deutschland die der Berufsgenossenschaften/ in Kanada CAN/CSA-W117.2)**

2.8 Gefährdung durch Knallgas

Knallgas ist ein Wasserstoff-Luft-Gemisch, das bei einem Wasserstoff-Anteil zwischen 4 und 76 Vol.-% explosiv reagiert.



WARNUNG

Gefahr der Bildung von hochexplosivem Knallgas

- in Hohlräumen,
- in der Verdrängungskammer des Wasser-Schneidtesches und
- unter der auf dem Schneidtesch liegenden Blechtafel.



Es besteht Verletzungsgefahr durch explodierendes Knallgas und umherfliegende Teile. Zur Vermeidung der Gefahr sind die nachfolgenden Hinweise zu beachten!

2.8.1 Plasmaschneiden von Aluminium

ACHTUNG



Schneiden Sie Aluminium niemals in Verbindung mit Wasser – weder unter Wasser noch auf dem Wasser oder auf einem Wasser-Schneidtesch!

Das aus der Schnittfuge herausgeschleuderte, geschmolzene Aluminium bildet im Wasser ein Aluminium-Granulat mit großer Oberfläche, das im Wasser schnell oxidiert. Durch die Bindung von Sauerstoff aus dem Wasser wird Wasserstoff freigesetzt. Der Reduktionsvorgang kann sich noch tagelang in der Schlacke des Wasser-Schneidtesches fortsetzen. Es kann zur Entstehung von hochexplosivem Knallgas kommen.

2.8.2 Plasmaschneiden in Verbindung mit Wasser

Werden zum Plasmaschneiden in Verbindung mit Wasser (unter Wasser oder auf dem Wasser) Prozessgase verwendet, die Wasserstoff enthalten, kann es zur Entstehung von hochexplosivem Knallgas kommen.

Für Wasser-Schneidtesche mit Regulierung des Wasserstandes ist sicherzustellen, dass:

- Stickstoff anstelle von Druckluft zur Niveauregelung eingesetzt wird.

Für Wasser-Schneidtesche ohne Regulierung des Wasserstandes ist sicherzustellen, dass:

- der Wasserstoff überall ungehindert aufsteigen kann und abgefackelt wird
- die Führungsmaschine nach dem Schneiden außerhalb des Schneidtesch-Bereiches positioniert wird, damit sich kein Wasserstoff oder Knallgas in Hohlräumen (z. B. in Schaltschränken) sammeln kann
- sich kein Wasserstoff unter der auf dem Schneidtesch liegenden Blechtafel sammeln kann

ACHTUNG



Im vorgenannten Zusammenhang ist das längere Lagern von Blechtafeln auf dem Schneidtesch nicht zulässig!

2.9 Gefährdung durch Lärm

Beim Plasmaschneiden entsteht verfahrensbedingt Lärm, der zu Gehörschäden führen kann. Der Schallpegel, dem exponierte Personen dabei ausgesetzt sind, wird von vielen Faktoren beeinflusst,

wie zum Beispiel:

- dem Abstand von der Schallquelle (Plasmalichtbogen),
- dem technologischen Verfahren (Trockenschneiden, Unterwasser-Plasmaschneiden, usw.),
- den Prozessparametern (Schneidstrom, Schneidspannung, usw.),
- der Beschaffenheit des Schneidtisches (Abmessung, Ausrichtung der Lamellen, Wassertisch, usw.),
- Geometrie des Arbeitsraumes (Größe, Deckenhöhe, Fensterflächen, Reflexionseigenschaften der Wände, usw.)
- und weitere.

Die tatsächliche Lärmexposition ist in hohem Maße von der Umgebung der Plasmaschneidanlage und von der Einwirkdauer des Lärms abhängig und kann nur vor Ort durch den Anlagenbetreiber selbst oder durch einen fachkundigen Dienstleister ermittelt werden.

In Abhängigkeit vom technologischen Verfahren und den Prozessparametern wurden mit den Plasmaschneidanlagen der Q-Serie unter Laborbedingungen folgende Schalldruckpegel gemessen:

Verfahren: Trocken-Plasmaschneiden, Baustahl				
Schneidstrom	Materialdicke	Schalldruckpegel im Abstand von:		
		1 m*	3 m**	6 m**
[A]	[mm]	[dB(A)]	[dB(A)]	[dB(A)]
20	1	80	70	64
45	3	91	81	75
60	6	85	75	69
100	10	87	77	71
150	15	90	80	74
200	20	104	94	88
300	30	101	91	85
400	50	107	97	91
450	80	114	104	98

* ... Richtwert, gemessen in 1 m Entfernung

** ... berechnet

Abb. 2: Schalldruckpegel beim Trocken-Plasmaschneiden

ACHTUNG



Es müssen in jedem Fall geeignete Gehörschutzmaßnahmen ergriffen werden (z. B. Tragen von Kapselgehörschützern oder Gehörschutzstöpseln)!

ACHTUNG



Der Betreiber muss geltende nationale und lokale Vorschriften beachten! (z. B. in Deutschland die der Berufsgenossenschaften/ in Kanada CAN/CSA-W117.2)

2.10 Gefährdung durch Spritzer

Beim Plasmaschneiden und Lochstechen entstehen heißes Metall, Schneidspritzer und Schlacke. Es besteht Brand- und Verbrennungsgefahr!

Zur Vermeidung solcher Gefährdungen wird vorgeschrieben:

- Bewahren Sie keine brennbaren Stoffe und Flüssigkeiten im Arbeitsbereich (ca. 10 m) auf oder erhitzen diese mit dem Plasmabrenner.
- Lassen Sie geschnittenes Material vor der Lagerung und Weiterverarbeitung abkühlen.
- Bringen Sie Feuerlöscher entsprechend den Brandschutzvorschriften in unmittelbarer Nähe des Arbeitsplatzes an.

2.11 Umgang mit Gasflaschen

ACHTUNG



Die Gasversorgung muss über hochwertige Druckminderer (Gasdruckregler) erfolgen, die einen konstanten Versorgungsdruck gewährleisten. Die Qualität der Druckminderer beeinflusst direkt die Schnittqualität und die Zuverlässigkeit der Gesamtanlage.

ACHTUNG



Der Betreiber muss geltende nationale und lokale Vorschriften beachten! (z. B. in Deutschland die der Berufsgenossenschaften/ in Kanada CAN/CSA-W117.2)



WARNUNG



Beim Plasmaschneiden wird unter Druck stehendes Gas verwendet.



Zur Vermeidung von Gefährdungen wird vorgeschrieben:



- Stellen Sie die Gasflaschen aufrecht hin und sichern diese gegen Umfallen.
- Verwenden Sie keine beschädigten Gasflaschen, Druckminderer und Armaturen.



- Verwenden Sie Druckminderer nur für entsprechende Gasart.
- Schmieren Sie Druckminderer nie mit Öl oder Fett.



- Halten Sie alle mit Sauerstoff in Berührung kommenden Teile öl- und fettfrei.



- Schließen Sie bei der Verwendung von Sauerstoff am Druckminderer die Explosionsschutzsicherung für Sauerstoff an (Schutz vor Flammenrückschlägen).



- Führen Sie die Gasdruckprobe gemäß Wartungshinweisen durch.

2.12 Umgang mit dem Kühlmittel "Kjellfrost"

(gilt nur für Anlagen mit flüssigkeitsgekühlten Brennern)



WARNUNG

Warnung vor dem Verwenden ungeeigneter und leitfähiger Kühlflüssigkeiten und Frostschutzmittel.



Elektrischer Schlag kann tödlich sein. Durch Schockwirkung können weitere Personen- und Sachschäden entstehen.

Achten Sie deshalb darauf, für Kjellberg-Plasmaschneidanlagen ausschließlich das Kühl- und Korrosionsschutzmittel „Kjellfrost“ zu verwenden!

Kjellberg Finsterwalde verwendet für flüssigkeitsgekühlte Brenner das Kühlmittel „Kjellfrost“, das auch als Frostschutzmittel für den Kühlmittelkreislauf dient.

„Kjellfrost“ enthält Korrosionsinhibitoren. Diese schützen sämtliche Bauteile des Kühlmittelkreislaufs wirkungsvoll vor Korrosion.

Bitte beachten Sie besonders folgende Punkte:

- „Kjellfrost“ ist ein Gefahrstoff im Sinne der Gefahrstoffverordnung, aber kein Gefahrgut im Sinne der Transportvorschriften.
- Gefahrbestimmende Komponente: Ethylenglykol (Ethandiol)
- Dem „Kjellfrost“ darf keinesfalls Wasser hinzugeführt werden (zum Auffüllen nur „Kjellfrost“ verwenden!)
- Das Sicherheitsdatenblatt kann bei Bedarf unter kjellfrost@kjellberg.de angefordert werden.

ACHTUNG



Bei Einsatz anderer Kühlflüssigkeiten besteht die Gefahr, dass sich Kühlkanäle durch Korrosion zusetzen. Dadurch ist die Einhaltung der Leistungsparameter der Plasmaschneidanlage nicht mehr gewährleistet und es kann zur Zerstörung des Plasmabrenners kommen.

 **VORSICHT**

Die Angaben auf dem Etikett des Kühlmittels sind zu beachten!



- „Kjellfrost“ ist gesundheitsschädlich
- „Kjellfrost“ im Originalbehälter aufbewahren, nicht umfüllen!



- „Kjellfrost“ nicht trinken
- Von Nahrungsmitteln, Getränken und Futtermitteln fernhalten



- Vor den Pausen und bei Arbeitsende Hände waschen
- Berührung mit den Augen und der Haut vermeiden
- Beim Umfüllen Schutzbrille empfehlenswert



- Arbeitsschutzkleidung tragen
- Schutzhandschuhe aus Nitril oder Viton tragen



- Beschmutzte, getränkte Kleidung sofort ausziehen
- Besondere Rutschgefahr durch ausgelaufenes/verschüttetes „Kjellfrost“
- Darf nicht in die Hände von Kindern gelangen!

Erste Hilfe



- nach Verschlucken
Kein Erbrechen herbeiführen, Mund ausspülen, reichlich Wasser nachtrinken und für Frischluftzufuhr sorgen; unverzüglich den Arzt hinzuziehen und Verpackung oder Etikett vorzeigen.
- nach Augenkontakt
Augen bei geöffnetem Lidspalt mehrere Minuten mit fließendem Wasser spülen und Arzt konsultieren
- nach Hautkontakt
Sofort mit Wasser und Seife abwaschen und gut nachspülen

 **WARNUNG**

Bei ausgetretenem oder verschüttetem Kühlmittel "Kjellfrost" kann es durch Verdunstung von Wasseranteilen zu einer Konzentrationserhöhung des Inhaltsstoffes Ethandiol kommen.



Ist eine entsprechend energiereiche Zündquelle vorhanden, führt dies zur Entzündung und Verbrennung des Ethandiol-Rückstandes.

Ausgetretenes oder verschüttetes Kühlmittel "Kjellfrost" sofort mit flüssigkeitsbindendem Material (Sand, Kieselgur, Ölbinder, Säurebinder, Universalbinder) aufnehmen. Das aufgenommene Material ist über ein zugelassenes Entsorgungsunternehmen zu entsorgen.

 **WARNUNG**

Bei austretendem Kühlmittel "Kjellfrost" kann es durch Einwirkung von extremer Hitze zu einer sehr schnellen Verdampfung von Wasseranteilen und damit zu einer Konzentrations-erhöhung des Inhaltsstoffes Ethandiol kommen.



Dieser Fall kann z. B. eintreten, wenn infolge einer über die Verschleißgrenzen hinaus betriebenen Kathode oder durch Kollision ein Defekt am Plasmabrenner entsteht und das daraufhin austretende Kühlmittel mit der glühenden Schlacke im Schneid- tisch in Berührung kommt.

Dies kann zur Entzündung und Verbrennung des Ethandiol-Rückstandes führen.

Ausgetretenes oder verschüttetes Kühlmittel "Kjellfrost" sofort mit flüssigkeitsbindendem Material (Sand, Kieselgur, Ölbinder, Säurebinder, Universalbinder) aufnehmen. Das aufgenommene Material ist über ein zugelassenes Entsorgungsunternehmen zu entsorgen.

ACHTUNG



Maßnahmen zur Brandbekämpfung von Ethandiol-Bränden

Geeignete Löschmittel:

- Wassersprühstrahl
- alkoholbeständiger Schaum
- Kohlendioxid (CO₂)
- Löschpulver

Größeren Brand mit Wassersprühstrahl oder alkoholbeständigem Schaum bekämpfen.

Besondere Gefährdung durch den Stoff, seine Verbrennungsprodukte oder entstehende Gase:

- Kohlenmonoxid (CO)
- Oxide von Kohlenstoff, Stickstoff (NO_x), Schwefel
- sowie nicht identifizierte organische und anorganische Stoffe.

Besondere Schutzmaßnahmen:

Explosions- und Brandgase nicht einatmen.

Weitere Angaben:

Brandrückstände und kontaminiertes Löschwasser müssen entsprechend den behördlichen Vorschriften entsorgt werden.

3 Wartung

! WARNUNG



Warnung vor gefährlicher elektrischer Spannung

Elektrischer Schlag kann tödlich sein. Durch Schockwirkung können weitere Personen- und Sachschäden entstehen.



Vor Wartungs- und Reparaturarbeiten sowie vor Öffnen des Gerätes (z. B. zur Fehlersuche) muss es immer abgeschaltet, sichtbar vom Netz getrennt und gegen Wiedereinschalten gesichert werden! Das Öffnen des Gerätes darf nur unter Verantwortung einer entsprechend ausgebildeten Elektrofachkraft vorgenommen werden!

3.1 Wartung allgemein

3.1.1 Wartungsintervalle

Folgende Wartungsarbeiten müssen in regelmäßigen Abständen durchgeführt werden:

Wartungsintervall	Wartungsarbeiten	Zielgruppe	
		Bediener	Elektrofachkraft
wöchentlich	<ul style="list-style-type: none"> Kontrolle optischer Zustand der Plasmastromquelle, der Plasmakomponenten und Plasmabrenner Kontrolle Füllstand des Kühlmittels (bei Bedarf nachfüllen) Überprüfung der Wartungseinheiten oder Feinfilter für die Gasversorgung auf Sauberkeit (angefallenes Kondenswasser ist abzulassen) 	x	
monatlich	<ul style="list-style-type: none"> bei Einsatz von Sauerstoff oder Wasserstoff: Überprüfung des Gasleitungssystems (siehe auch Punkt Gasdruckprobe) 	x	
alle 4 bis 6 Monate	<ul style="list-style-type: none"> Reinigung der Stromquelle und Anlagenkomponenten (Kontrolle der Filtermatten) Reinigung der Kleinfilter in den Gasanschlüssen der Plasmagaskonsolen 		x
		x	
alle 6 Monate	<ul style="list-style-type: none"> elektrische Revision 		x
jährlich	<ul style="list-style-type: none"> bei flüssigkeitsgekühlten Anlagen: Wechseln des Kühlmittels „Kjellfrost“ 	x	

3.1.2 Reinigung

3.1.2.1 Reinigung der Stromquelle

Die Plasmastromquelle sollte in erster Linie vor Verschmutzungen, die vom Lüfter in die Anlage gesaugt werden können, geschützt werden. Da jedoch im Bereich des Materialzuschnitts oftmals erhöhter Staubanfall auftritt, ist eine regelmäßige Säuberung im Abstand von 4 bis 6 Monaten erforderlich. Dazu sollen Staub und Schmutz abgesaugt oder mit trockener Luft vorsichtig ausgeblasen werden.

Gleichermaßen sind installierte Plasmakomponenten zu reinigen.

Bei Mehrschichtbetrieb und bei ungünstigen Umgebungsbedingungen kann eine regelmäßige Säuberung auch in wesentlich kürzeren Zeitabständen erforderlich sein.

Zur Gewährleistung einer optimalen Kühlung sollten vorhandene Filtermatten in Wasser bis ca. 40°C evtl. unter Zusatz von handelsüblichen Feinwaschmitteln ausgespült werden. Ausklopfen, Absaugen oder Ausblasen mit Druckluft ist ebenfalls möglich.

3.1.2.2 Reinigung der Gasversorgung

Wartungseinheiten oder Feinfilter für die Gasversorgung sind wöchentlich auf Sauberkeit zu überprüfen und wenn nötig, zu reinigen. Angefallenes Kondenswasser ist abzulassen. Verbrauchte Filtereinsätze sind rechtzeitig zu erneuern.

Vorhandene Kleinfilter in den Gasanschlüssen der Plasmagaskonsolen sind alle 4 bis 6 Monate auf Sauberkeit zu überprüfen und wenn nötig, zu reinigen. Dazu sind die Druckminderer an den Gasflaschen zu schließen und der Gasschlauch am Gaseingang der Plasmagaseinstelleinheit abzuschrauben. Der Kleinfilter kann dann mit einem kleinen Schraubendreher herausgeschraubt und gereinigt werden.

3.1.3 Elektrische Revision

ACHTUNG



Die elektrische Revision der Plasmaanlage und die Beseitigung festgestellter Mängel müssen entsprechend den gesetzlichen Vorschriften durch eine Elektrofachkraft erfolgen.

Folgende Zeiträume sind einzuhalten:

- Bei häufigem Standortwechsel nach spätestens 6 Monaten
 - Bei unverändertem Standort nach spätestens einem Jahr
- a) Durch Sichtprüfung feststellen,
- ob sich die Plasmaanlage in ordnungsgemäßem Zustand befindet
 - ob der Schutz gegen Berühren betriebsmäßig unter Spannung stehender Teile gewährleistet ist
 - ob die vorgeschalteten Sicherungen oder Überstromeinrichtungen den Leiterquerschnitten entsprechen
 - ob Leitungen und Kabel ordnungsgemäß gelegt, befestigt und verbunden sind (Klemmstellen nachziehen)
 - ob an Kabeln und Leitungen Schmorstellen vorhanden sind
- b) Durch Messung ist die Wirksamkeit der Maßnahme zum Schutz gegen zu hohe Berührungsspannung an betriebsmäßig nicht unter Spannung stehenden Teilen (Schutzleiterprüfung) nachzuweisen:
Der Übergangswiderstand zwischen dem gekennzeichneten Schutzleiteranschluss der Plasmaanlage und allen berührbaren metallischen, betriebsmäßig nicht unter Spannung stehenden Teilen muss bei Leitungsquerschnitt $> 6 \text{ mm}^2$ (andernfalls EN 60204-1 beachten) $< 0,1 \text{ Ohm}$ sein.
- c) Das Isoliervermögen der Wicklungs- und Leitungsisolation ist nachzuweisen:
- Isolationswert zwischen Wicklungen und Gehäuse (Schutzleiteranschluss) im kalten und trockenen Zustand $> 2,5 \text{ MOhm}$
 - Isolationswert zwischen Ober- und Unterspannungswicklung des Transformators T1 im kalten und trockenen Zustand $> 5 \text{ MOhm}$

3.1.4 Plasmabrenner

Die Plasmabrenner müssen sorgfältig behandelt werden. Gewaltsame Behandlungen und Stoßbelastungen sind zu vermeiden. Die Verschleißteile sind in sauberem Zustand, mit größter Sorgfalt und rechtzeitig zu wechseln (siehe Abschnitt Plasma-Maschinenbrenner).

Beschädigungen der innerhalb des Brennerkopfes liegenden Teile, wie Düsenhalter und Kathodenrohr sind zu vermeiden. Außer dem Verschleißteilwechsel mit den zulässigen Montagehilfen sind alle mechanischen Eingriffe am Brennerkopf nicht zulässig! Um Beschädigungen zu vermeiden, müssen unbenutzte Plasmabrenner stets vollständig mit Verschleißteilen bestückt an einem geschützten Platz gelagert werden. Schlauchpakete sind vor Beschädigungen, z. B. durch Knicken, Überfahren und vor thermischen Einflüssen, zu schützen. Bei Plasma-Maschinenbrennern ist regelmäßig die Sauberkeit der Kleinfiler in den Gasanschlüssen zu überprüfen. Dazu Filter mit einem kleinen Schraubendreher herausschrauben und gegebenenfalls durch Ausblasen reinigen. Der Kleinfiler ist mit dem Gewinde nach vorn wieder in den Anschluss des jeweiligen Gasschlauches einzuschrauben.

Defekte Plasmabrenner werden ausschließlich durch die Service-Abteilung oder autorisierte Fachwerkstätten der Firma Kjellberg Finsterwalde instandgesetzt!

 **VORSICHT**



**Aus dem betriebsbereiten Plasmabrenner darf zu keiner Zeit Kühlmittel austreten!
Siehe Punkt Umgang mit dem Kühlmittel "Kjellfrost".**

 **WARNUNG**



**Alle mit Sauerstoff in Berührung kommenden Teile müssen öl- und fettfrei gehalten werden!
Das gilt auch für den Brennerkopf und die Verschleißteile bei Verschleißteilwechsel.**

ACHTUNG



**Es dürfen nur ORIGINAL-Kjellberg-Verschleißteile verwendet werden!
Die Verwendung anderer Verschleißteile führt zum Verlust der Gewährleistungsansprüche.**

3.2 Wartung speziell

3.2.1 Gasdruckprobe

Bei Verwendung von Sauerstoff und Wasserstoff ist die Überprüfung des Gasleitungssystems besonders wichtig. Unbemerkter Gasaustritt kann schwerwiegende Folgen haben.

Führen Sie die Gasdruckprobe entsprechend Punkt 1 und 2 monatlich für alle verwendeten Prozessgase durch:

1.	Überprüfung der Gasleitungen von der Versorgung bis zur Gaskonsole
	<ul style="list-style-type: none"> • Stellen Sie sicher, dass die Plasmaanlage ausgeschaltet ist oder sich im Standby-Modus befindet. • Damit verhindern die geschlossenen Eingangsmagnetventile der Gaskonsole das Einströmen des Gases in die Anlage. • Öffnen Sie das Flaschenventil und das Absperrventil am Druckminderer des zu prüfenden Gases. • Schließen Sie das Flaschenventil wieder und überwachen Sie den Druck des eingeschlossenen Gases an den Manometern des Druckminderers. Der Druck muss mindestens 3 Minuten auf dem eingestellten Wert verbleiben. • Tritt ein Druckabfall auf, ist die Ursache zu ermitteln und sofort zu beseitigen. Danach ist die Gasdruckprobe erneut durchzuführen. • Protokollieren Sie den Vorgang ordnungsgemäß. • Bei Versorgung über eine Ringleitung verfahren Sie sinngemäß.
2.	Automatische interne Gasdruckprobe
	<ul style="list-style-type: none"> • Die Plasmaanlage führt in regelmäßigen Abständen eine automatische Gasdruckprobe aller Gasleitungen zwischen den Eingangsmagnetventilen der Gaskonsole und den Brennermagnetventilen durch. • Bei unzulässigem Druckverlust wird eine entsprechende Fehlermeldung ausgegeben.

 **WARNUNG**



Nur bei regelmäßiger Durchführung der Gasdruckprobe ist die Voraussetzung für ein betriebssicheres Gasleitungssystem gegeben.



Diese Gasdruckproben sind wegen der Brand- und Explosionsgefahr bei Sauerstoff, Wasserstoff und brennbaren Gasgemischen mit äußerster Sorgfalt auszuführen und zu protokollieren.



3.2.2 Vorbeugende periodische Instandhaltung - Bauteilwechselplan

! WARNUNG



Warnung vor gefährlicher elektrischer Spannung
Elektrischer Schlag kann tödlich sein. Durch Schockwirkung können weitere Personen- und Sachschäden entstehen.



Vor Wartungs- und Reparaturarbeiten sowie vor Öffnen des Gerätes (z. B. zur Fehlersuche) muss es immer abgeschaltet, sichtbar vom Netz getrennt und gegen Wiedereinschalten gesichert werden! Das Öffnen des Gerätes darf nur unter Verantwortung einer entsprechend ausgebildeten Elektrofachkraft vorgenommen werden!

ACHTUNG



Um eine hohe Verfügbarkeit der Anlage zu gewährleisten, ist die konsequente Einhaltung der festgelegten Wartungsmaßnahmen erforderlich.

In Abhängigkeit von den vorhandenen individuellen Einsatzbedingungen des Betreibers kann es sinnvoll sein, zusätzlich zu diesen Wartungsmaßnahmen eine vorbeugende periodische Instandhaltung mit Bauteilwechsel entsprechend dem nachfolgenden Plan durchzuführen.

Eine detaillierte Auflistung der Wartungsmaßnahmen mit momentanen Betriebsstunden und Verschleißinformationen entnehmen Sie der Seite „Wartung“ des Q-Desk.

Bauteil <i>Artikelnummer</i>	Pos	Anzahl	Zeitintervall					
			1. Jahr oder 1000 h	2. Jahr oder 2000 h	3. Jahr oder 3000 h	4. Jahr oder 4000 h	5. Jahr oder 5000 h	6. Jahr oder 6000 h
Kühlmittel „Kjellfrost -15 °C“ <i>.12.62330</i>			X	X	X	X	X	X
oder Kühlmittel „Kjellfrost -25 °C“ <i>.12.62350</i>			X	X	X	X	X	X
Siebeinsatz <i>.10.639.585.1</i>	01.23	1	X	X	X	X	X	X
Luftschütz – Hilfsschütz (Q0, Q4) <i>.10.161.751.24</i>	04.04	1	X	X	X	X	X	X
Entstörglied Diode 11BGX78 225 (zu Q0, Q4) <i>.10.161.748</i>	04.08	1	X	X	X	X	X	X
Luftschütz – Hauptschütz (Q1) Q1500: <i>.10.161.761.24DC</i> Q3000: <i>.10.161.730.24</i> Q1500+, Q3000+, Q4500: <i>.10.161.731.24</i>	01.18	1				X		
Hilfskontakt (Q1) <i>.10.161.705</i>	01.17	1				X		

Wartung

Bauteil <i>Artikelnummer</i>	Pos	Anzahl	Zeitintervall					
			1. Jahr oder 1000 h	2. Jahr oder 2000 h	3. Jahr oder 3000 h	4. Jahr oder 4000 h	5. Jahr oder 5000 h	6. Jahr oder 6000 h
Luftschütz – Pilotschütz (Q2) <i>.10.161.722.26</i>	04.09	1	X	X	X	X	X	X
Hilfskontakt (Q2) <i>.10.161.703</i>	04.10	1	X	X	X	X	X	X
Luftschütz – Schütz „fliegend Anschneiden“ (Q3) <i>.10.161.722.26</i>	04.09	1	X	X	X	X	X	X
Kühlmittelpumpe, vollständig, montiert (M16) <i>.11.038.3002..320</i>	01.20	1						X
Brennerschlauchpaket <i>durch Hersteller oder autorisierte Fachwerkstätten</i>						X		
Lüfter - Abdeckung Leiterkarten (M17, Ø 125 mm) <i>.11.038.3002..905</i>	01.11	1					X	
Filtermatte 125 x 125 x 8 mm F100S (zu M17) <i>.10.140.724</i>	01.12	1	X	X	X	X	X	X

Bauteil <i>Artikelnummer</i>	Pos	Anzahl	Zeitintervall					
			1. Jahr oder 1000 h	2. Jahr oder 2000 h	3. Jahr oder 3000 h	4. Jahr oder 4000 h	5. Jahr oder 5000 h	6. Jahr oder 6000 h
Lüfter Wärmetauscher (M13-M15, Ø 172 mm) <i>.11.038.3002..349</i>	03.06	3					X	
Lüfter - Invertermodul (M1-M9, Ø 172 mm) <i>.11.038.3002..658</i>	04.20	je 3					X	
Lüfter – LP A3 Invertermodul (Ø 119mm) <i>.11.412.3002..720</i>	05.20	je 1					X	
Lüfter – LP A2 Invertermodul (Ø 119mm) <i>.11.412.3002..725</i>	05.21	je 1					X	
Kondensator 7600 µF – Zwischenkreis (C1, C2) <i>671.100.028</i>	05.22	je 2						X
Kühlmittel- und Gasleitungen <i>Zustandsabhängig</i>								X

Abb. 3: vorbeugende periodische Instandhaltung / Bauteilwechselplan Q-Source

Das Zeitintervall beginnt ab dem 7. Jahr von vorn (7. Jahr wie 1. Jahr, 8. Jahr wie 2. Jahr usw.).

4 Kundeninformation zur Reparaturabwicklung

Zur Gewährleistung einer effektiven Reparaturabwicklung bitten wir um Beachtung folgender Hinweise:

HINWEIS

Einsendung möglichst ohne Zubehör

- Bitte senden Sie nur die vermutlich defekten Komponenten ohne weiteres Zubehör ein. Werkstückleitung, Gasschläuche, Betriebsanleitungen, Ersatzteile, eigene Anbauten usw. benötigen wir für die Reparatur nicht.
- Erforderlich ist nur solches Zubehör, das zu einer Fehlfunktion des jeweiligen Gerätes geführt hat oder geführt haben könnte, wie z. B. Brenner, Fernbediensatz usw.

HINWEIS

Ausführliche Fehlerbeschreibung

Bitte geben Sie auf dem Reparaturauftrag eine detaillierte Fehlerbeschreibung an. Exakte Angaben helfen uns bei der Ermittlung der Fehler, verringern Reparaturzeiten und damit Reparaturkosten.

HINWEIS

Plasmabrenner

Bitte senden Sie uns defekte Plasmabrenner mit unveränderter Verschleißteilbestückung - so wie der Brenner zum Fehlerzeitpunkt bestückt war!
Defekte Verschleißteile geben uns wichtige Hinweise auf Fehlerursachen.

HINWEIS

stabile Verpackung und sicherer Versand

- Bitte verpacken Sie die Geräte und Komponenten in möglichst passenden Behältnissen unter Verwendung von nicht flockenden und nicht geschredderten Polstermaterialien.
- Stellen Sie durch geeignete Maßnahmen sicher, dass bei Verwendung von Styropor keine Styroporpartikel in Gas- oder Kühlwasseranschlüsse der Geräte und Komponenten gelangen können.
- Gewährleisten Sie bei zuvor geöffneten Geräten bitte unbedingt, dass Gehäuse und Tragegriffe der Geräte an allen Befestigungspunkten wieder fest verschraubt werden. Es besteht ansonsten die Gefahr, dass die Gehäusestabilität für den Transport nicht ausreicht und das Gerät zusätzlichen Schaden nimmt.
- Gewährleisten Sie bei Gerätesendungen mit einem Gewicht von über 20 kg einen Speditionsversand mit Palettenbeförderung, da Paketsendungen oft mit Transportschäden bei uns eintreffen.

5 Entsorgung

5.1 Entsorgung des Verpackungsmaterials

	Verpackungsmaterial
Anlage	Holzpalette oder stabile Holzkiste
Komponenten und Zubehör	Holzpalette
Verschleißteile	Kunststoffbehälter (Verpackung und Aufbewahrung)

Wenn Verpackungsmaterialien nicht zum Wiederverpacken oder für eine eventuell erforderliche Lagerung der Geräte zwischen Intervallen normalen Gebrauchs benötigt werden, können sie auf der Basis örtlich geltender Rechtsvorschriften durch ein qualifiziertes Entsorgungsunternehmen sachgerecht recycelt und entsorgt werden.

5.2 Entsorgung der Geräte nach Außerbetriebnahme

Die Geräte der Firma Kjellberg Finsterwalde sind Produkte, die nach Außerbetriebnahme auf der Basis örtlich geltender Rechtsvorschriften durch ein qualifiziertes Entsorgungsunternehmen sachgerecht recycelt oder entsorgt werden können.



Achtung!

Dieses Gerät ist mit dem Symbol der durchkreuzten Mülltonne gekennzeichnet. Das bedeutet, dass dieses Gerät nicht zusammen mit dem Hausmüll entsorgt werden darf.

Nutzen Sie dafür die in ihrem Gebiet zur Verfügung stehenden Möglichkeiten zur gesonderten kostenlosen Rückgabe von Elektro-Alt-Geräten.



6 Stromquelle Q-Source

entsprechend ihrer Liefervariante

6.1 Technische Daten

Art.-Nr.:	Q 1500 / Q 1500 plus (.11.038.1021 / .11.038.3021)
Netzseite:	
Netzspannung U_1^*:	3~ +PE 400 V ± 10 %, 50/60 Hz
Anschlussleistung (100 % ED):	max. 35 kVA (abhängig von Schneidparametern)
Sicherung, träge:	T 63 A
Netzkabel, Querschnitt Cu:	4 x 16 mm ²
Leistungsfaktor cos phi:	0,92 bei 150 A
Wirkungsgrad:	0,86
Schneidseite:	
Leerlaufspannung U_0:	400 V
Schneidstrom I_S:	20 - 150 A
Markierstrom I_M:	5 - 60 A
Schneidspannung U_S (100 % ED):	82 - 185 V
Schneidleistung P_S:	0,4 - 21 kW
Einschaltdauer X:	100 % bei 150 A
Pilotstrom I_{PB}:	10 - 50 A
Werkstückleitung, Querschnitt Cu:	1 x 25 mm ²
Kathodenleitung, Querschnitt Cu:	1 x 50 mm ²
Kennlinie:	fallend
Zündverfahren:	Pilotbogenzündung mit Hochspannungszündeinheit
Abmessungen (lxbxh):	1150 x 695 x 1460 mm (mit „Lenk- und Bockrollen“)
Masse m:	239 kg / 280 kg
Schutzart:	IP21S
Wärmebeständigkeits-Klasse:	F
Gerätekühlung:	Fremdkühlung mittels eingebautem Lüfter
Brennerkühlung:	interne Umlaufkühlung
Kühlmittel:	Kühlmittelmischung mit integriertem Korrosionsschutz - „Kjellfrost -15 °C“ (Frostschutz bis -15 °C) oder - „Kjellfrost -25 °C“ (Frostschutz bis -25 °C)
Volumen Kühlmittelbehälter:	ca. 17 l
Druck:	8 bar bei 5 l/min
* ... weitere Netzspannungen finden Sie unter dem Punkt „Netzanschluss“	

Abb. 4: Technische Daten Q 1500/ Q 1500 plus

Stromquelle Q-Source

Art.-Nr.:	Q 3000 / Q 3000 plus (.11.038.2021 / .11.038.4021)
Netzseite:	
Netzspannung U_1^*:	3~ +PE 400 V ± 10 %, 50/60 Hz
Anschlussleistung (100 % ED):	max. 72 kVA (abhängig von Schneidparametern)
Sicherung, träge:	T 125 A
Netzkabel, Querschnitt Cu:	4 x 35 mm ²
Leistungsfaktor cos phi:	0,93 bei 300 A
Wirkungsgrad:	0,89
Schneidseite:	
Leerlaufspannung U_0:	400 V
Schneidstrom I_S:	20 - 300 A
Markierstrom I_M:	5 - 60 A
Schneidspannung U_S (100 % ED):	82 - 200 V
Schneidleistung P_S:	0,4 - 60 kW
Einschaltdauer X:	100 % bei 300 A
Pilotstrom I_{PB}:	10 - 50 A
Werkstückleitung, Querschnitt Cu:	1 x 70 mm ²
Kathodenleitung, Querschnitt Cu:	2 x 50 mm ²
Kennlinie:	fallend
Zündverfahren:	Pilotbogenzündung mit Hochspannungszündeinheit
Abmessungen (lxbxh):	1150 x 695 x 1460 mm (mit „Lenk- und Bockrollen“)
Masse m:	297 kg / 317 kg
Schutzart:	IP21S
Wärmebeständigkeits-Klasse:	F
Gerätekühlung:	Fremdkühlung mittels eingebautem Lüfter
Brennerkühlung:	interne Umlaufkühlung
Kühlmittel:	Kühlmittelmischung mit integriertem Korrosionsschutz - „Kjellfrost -15“ (Frostschutz bis -15 °C) oder - „Kjellfrost -25“ (Frostschutz bis -25 °C)
Volumen Kühlmittelbehälter:	ca. 17 l
Druck:	8 bar bei 5 l/min
* ... weitere Netzspannungen finden Sie unter dem Punkt „Netzanschluss“	

Abb. 5: Technische Daten Q 3000/ Q 3000 plus

Art.-Nr.:	Q 4500 (.11.038.5021)
Netzseite:	
Netzspannung U₁*:	3~ +PE 400 V ±10 %, 50/60 Hz
Anschlussleistung (100 % ED):	max. 109 kVA (abhängig von Schneidparametern)
Sicherung, träge:	T 200 A
Netzkabel, Querschnitt Cu:	4 x 50 mm ²
Leistungsfaktor cos phi:	0,93 bei 450 A
Wirkungsgrad:	0,89
Schneidseite:	
Leerlaufspannung U₀:	400 V
Schneidstrom I_S:	20 - 450 A
Markierstrom I_M:	5 - 60 A
Schneidspannung U_S (100 % ED):	82 - 200 V
Schneidleistung P_S:	0,4 - 90 kW
Einschaltdauer X:	100 % bei 450 A
Pilotstrom I_{PB}:	10 - 50 A
Werkstückleitung, Querschnitt Cu:	2 x 70 mm ²
Kathodenleitung, Querschnitt Cu:	3 x 50 mm ²
Kennlinie:	fallend
Zündverfahren:	Pilotbogenzündung mit Hochspannungszündeinheit
Abmessungen (lxbxh):	1150 x 695 x 1460 mm (mit „Lenk- und Bockrollen“)
Masse m:	354 kg
Schutzart:	IP 21S
Wärmebeständigkeits-Klasse:	F
Gerätekühlung:	Fremdkühlung mittels eingebautem Lüfter
Brennerkühlung:	interne Umlaufkühlung
Kühlmittel:	Kühlmittelmischung mit integriertem Korrosionsschutz - „Kjellfrost -15°“ (Frostschutz bis -15 °C) oder - „Kjellfrost -25°“ (Frostschutz bis -25 °C)
Volumen Kühlmittelbehälter:	ca. 17 l
Druck:	8 bar bei 5 l/min
* ... weitere Netzspannungen finden Sie unter dem Punkt „Netzanschluss“	

Abb. 6: Technische Daten Q 4500

Stromquelle Q-Source

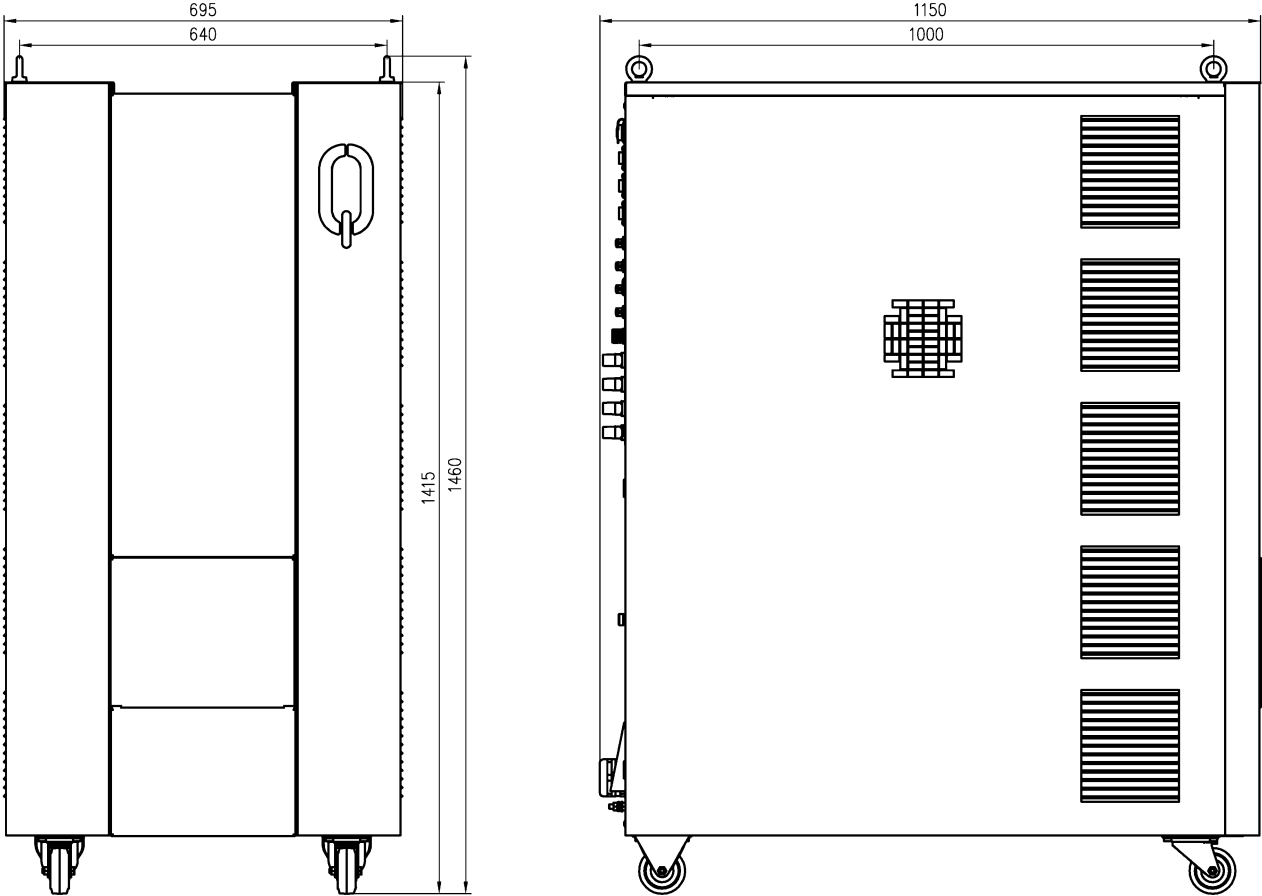


Abb. 7: Maßbild

6.2 Technische Beschreibung

ACHTUNG



Nach EN 60974-1 sind nur die Plasmabrenner des Typs Q-Torch 45xx der Firma Kjellberg Finsterwalde für die Verwendung mit den Plasmastromquellen Q 1500, 1500 plus, 3000, 3000 plus und 4500 festgelegt.

Diese Plasmabrenner bilden mit den genannten Stromquellen eine sicherheitstechnische Einheit nach EN 60974-7!

6.2.1 Aufbau

- die Bauteile der Plasmastromquelle sind in einem robusten Gehäuse montiert, das sowohl verfahrbar als auch mit Kran transportierbar ist
- die Lufteintrittsöffnungen für die Kühlluft sind vorn, seitlich und unten angeordnet
- an der Rückwand befinden sich:
 - der Anschluss für die Werkstück- und Kathodenleitung,
 - die Einführung für das Netzkabel,
 - die Luftaustrittsöffnungen für die Kühlluft
 - die Schnittstelle für die CNC-Steuerung,
 - die Anschlüsse für die Plasmabrenneranschlusseinheit Q-Port mit integriertem Hochspannungszündgerät
 - die Anschlüsse für die Plasmagasregleinheit und die Reserve

6.2.2 Elektronische Steuerung

- optimaler Prozessablauf durch mikroprozessorgesteuerte Stromquelle:
automatische Überwachung
 - der einzelnen Phasen des Schneidprozesses und
 - aller wesentlichen am Plasmaschneiden beteiligten Prozesse (Brennerkühlung, Zündzeit, Pilotbogenzeit u. a.)
- die elektronische Steuerung ermöglicht:
 - eine optimale Prozesssteuerung durch schnelle Regelung des Schneidstromes
 - schnelle Anschnitte durch sehr kurze Übergangszeiten
 - optimales Lochstechen durch einstellbaren Stromanstieg
 - einstellbare Stromabsenkung bei Eckensignalen des Führungssystems
- Q-Desk/PC digitale Anzeige der Betriebszustände und möglicher Prozessfehler:
 - Anzeige des voreingestellten Stromes (Sollwert) in den Schneidpausen
 - Anzeige der Schneidspannung und des Stromes (Istwerte) während des Schneidvorganges
 - Anzeige Volumenstrom, Temperatur und Füllstand des Kühlmittels
- Flexible Anpassung des Zündprozesses an die erforderlichen Bedingungen mit Hilfe der Mikroprozessorsteuerung
- Erhöhung des elektrischen Wirkungsgrades in der Stromquelle durch Soft-Switch-Invertertechnik mit Mikroprozessorsteuerung

6.2.3 spezielle Parameter

- stufenlos einstellbarer Schneidstrom von 5 – 150 A, 300 A, 450 A (100 % ED)
- stufenlos einstellbarer Markierstrom zur optimalen Anpassung der Leistung an die Markieraufgabe: 5 - 50 A
- Schnittstellen zur Steuerung der Plasmaanlage durch 2D- und 3D-CNC Führungseinheiten sowie Rohrschneidmaschinen und Roboter:
 - Schnittstelle X302 und X304
 - Schnittstelle EtherCAT
- Anschlussmöglichkeit eines PC zur Diagnose im Servicefall
- der Aktionsradius der Anlage beträgt je nach eingesetztem Zwischenschlauchpaket wahlweise 15 m, 25 m, 35 m, 45 m oder 55 m
- Markieren, Kerben und Körnen auch beschichteter metallischer Materialien unter Verwendung der automatischen Gaskonsole Q-Gas 4500
- für Sonderanwendungen stehen Spezialbrenner zur Verfügung.

6.3 Plasmamarkieren, Plasmakerben, Plasmakörnen

(Gilt nur für Stromquellen und Gaskonsolen, die das Markieren unterstützen.)

	Definition
Plasmamarkieren (Markieren)	Kennzeichnen von elektrisch leitfähigen Materialien mittels Plasmastrahl
Plasmakerben (Kerben)	Kennzeichnen von elektrisch leitfähigen Materialien mittels Plasmastrahl mit größerer Einbrandtiefe
Plasmakörnen (Körnen)	Kennzeichnen von elektrisch leitfähigen Materialien mittels Plasmastrahl mit größerer Einbrandtiefe in einem Punkt (punktförmiges Kerben)

Die Einbrandtiefe beim Körnen wird u. a. auch durch die Verweildauer des Brenners über dem Körnerpunkt und damit durch die Steuerung der Führungsmaschine oder des Roboters bestimmt.

Durch die Anwendung des Plasmafeinstrahlprinzips werden beim Plasmamarkieren eine Reihe technologischer Vorteile erzielt:

- schmale Markierlinien
- geringer Wärmeeintrag
- dadurch geringer Verzug
- hohe Markiergeschwindigkeit
- ausgezeichnete Markierqualität

Die nach dem direkten Entladungsprinzip auf das Werkstück übertragene Leistung gestattet das Markieren elektrisch leitender Werkstoffe jeder Dicke unabhängig von der Materialart (Baustähle, hochlegierte Stähle und Sonderlegierungen).

Aluminium ist aufgrund seiner spezifischen Materialeigenschaften für das Markieren weniger gut geeignet.

Es können Halbzeuge wie Bleche, Blechpakete, Rohre, Profile, Platinen, Schmiede- und Umformteile, Gusserzeugnisse und Schrott markiert werden.

Mit der stufenlosen Einstellbarkeit des Markierstroms kann die Leistung optimal an die Markieraufgabe angepasst werden.

	Markiergas	Material	Einbrandtiefe	elektr. Leistung	Bemerkung
Markieren	Ar	Baustahl, hochlegierter Stahl, Sonderlegierungen	+	+	sehr gute Markierqualität für alle Materialien außer Aluminium
Kerben	N ₂	Baustahl	++	++	größere Einbrandtiefe als mit Plasmagas Ar
Kerben+	Air		+++	+++	größere Einbrandtiefe als mit Plasmagas Ar und N ₂
Körnen	punktförmiges Kerben (siehe Kerben und Kerben+)				

Abb. 8: verwendete Gase für Markieren und Kerben (Körnen)

HINWEIS



Der in den Schneidtabellen zum Schneidsatz angegebene Markiersatz kann ohne Verschleißteilwechsel verwendet werden, **es wird dadurch aber nicht in jedem Fall die optimale Markierqualität erreicht.**

HINWEIS



Beim ständigen Wechsel zwischen Schneiden von Baustahl (mit Plasmagas O₂) und Markieren (mit Markiergas Ar) kann sich die Lebensdauer einer O₂-Kathode bis auf 30% reduzieren. In diesem Fall wird anstelle des Markiergases Argon alternativ Stickstoff oder Luft empfohlen.

HINWEIS



Für lange Markiervorgänge mit Markiergas Argon wird der Einsatz einer Ar/H₂-Kathode empfohlen:

- bei Plasmabrenner Q-Torch 4500: Kathode E042, E052 oder E065
- bei Plasmabrenner Q-Torch 4510: Kathode E042, E052 oder E065

6.4 Inbetriebnahme

6.4.1 Überprüfung, Aufstellung und Transport

- Lieferung sofort anhand der Bestell- und Lieferdokumente auf Vollständigkeit und Richtigkeit überprüfen. Bei Unvollständigkeit oder Abweichungen umgehend den Lieferanten und den Spediteur informieren.
- Lieferung sofort auf Beschädigungen untersuchen. Beschädigungen sind umgehend dem Spediteur und dem Lieferanten zu melden. Es ist ein Schadensprotokoll zu erstellen.

Das Gerät ist für die Aufstellung und den Betrieb in nicht explosionsgefährdeten Räumen oder im Freien unter einer Überdachung bei folgenden Einsatzbedingungen geeignet:

Umgebungstemperatur:	-10 °C bis +40 °C	
Transport- und Lagertemperatur:	-15 °C bis +55 °C	bei Erstbefüllung mit Kühlmittel „Kjellfrost -15 °C“ Standardbefüllung
	-25 °C bis +55 °C	bei Erstbefüllung mit Kühlmittel „Kjellfrost -25 °C“
relative Luftfeuchtigkeit:	max. 90 % bei 20 °C	
	max. 50 % bei 40 °C	

Abb. 9: Einsatzbedingungen

Das Gerät ist so aufzustellen, dass die Kühlluft ungehindert durch die Lüftungsöffnungen ein- und austreten kann. Während des Betriebes ist ein Mindestabstand von 250 mm nach allen vier Seiten einzuhalten.

Das Gerät ist waagrecht aufzustellen.

Bei Wartungs- und Instandhaltungsarbeiten wird ein Abstand von ca. 1000 mm nach allen vier Seiten benötigt.

Es ist darauf zu achten, dass Stäube (insbesondere metallische Stäube), Säuren, korrosive Gase oder Substanzen nicht vom Lüfter in die Anlage gesaugt werden, da dies die Lebensdauer verringern kann.

Das Gerät ist nach Schutzart IP21S (DIN EN 60529) konstruiert, d. h.:

- Geschützt gegen den Zugang zu gefährlichen Teilen mit einem Finger,
- Geschützt gegen feste Fremdkörper, 12,5 mm und größer,
- Geschützt gegen Tropfwasser

Das Verladen des Gerätes mittels Gabelstapler ist möglich.

 **WARNUNG**



Kippgefahr bei unsachgemäßer Gabelstaplerverladung!

Es können schwere Personen- und Sachschäden entstehen, beachten Sie die Verhaltensregeln beim Umgang mit dem Gabelstapler.

Nehmen Sie die Stromquelle seitlich auf, achten Sie dabei auf den Lastschwerpunkt.

 **WARNUNG**

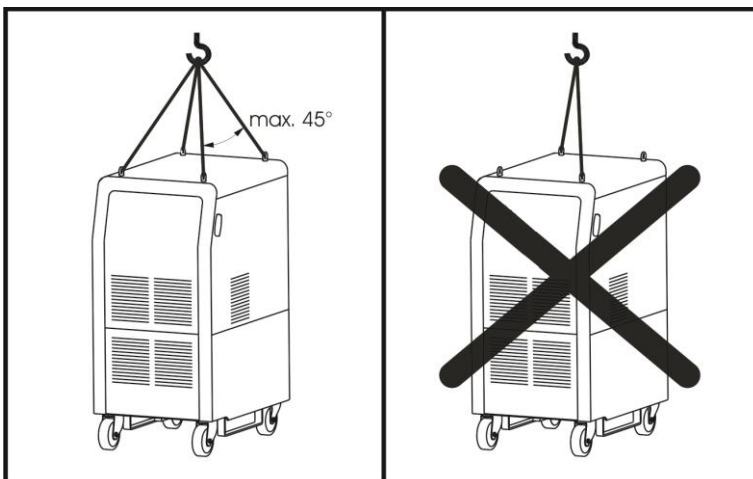


Gefährdung durch herabfallendes Gerät beim Krantransport.

Es können schwere Personen- und Sachschäden entstehen.

Beim Krantransport sind die Ketten oder Seile in alle Kranösen einzuhängen und dürfen einen Winkel von 45° nicht überschreiten (siehe Abbildung).

Masse des Gerätes beachten!



Für den Krantransport ist das Gerät mit Kranösen ausgerüstet.

Abb. 10: Krantransport

 **VORSICHT**



Gefährdung durch freistehende Räder beim Verfahren der Anlage von Hand.

Es können Fußverletzungen auftreten.

Vorsicht beim Verfahren der Anlage von Hand. - Fußschutz benutzen!

6.4.2 Installation

6.4.2.1 Netzanschluss

ACHTUNG



Der Betreiber muss geltende nationale und lokale Vorschriften beachten!
(z. B. in Deutschland die der Berufsgenossenschaften/ in Kanada CAN/CSA-W117.2)

HINWEIS



Störungsarme Verlegung von Signal- und Kommunikationsleitungen

Verlegen Sie alle Signal- und Kommunikationsleitungen möglichst nicht in unmittelbarer Nähe von anderen stromführenden Leitungen, z. B. Netzkabel, Werkstückleitung, Kathodenleitung.

Verwenden Sie möglichst kurze Signal- und Kommunikationsleitungen.

Sind die Signal- und Kommunikationsleitungen länger als benötigt, legen Sie diese nicht aufgerollt ab.

Der Hinweis betrifft Signal- und Kommunikationsleitungen an folgenden Anschlüssen:
X306, X307, X308, X309, X340, X342, X343, (X344), X302, X304

Die Plasmaschneidanlage kann mit einem Netzkabel (5 m lang) für den Anschluss an die vorhergesehene Netzspannung ausgeliefert werden. Die Ausführung des Netzkabels in der nachfolgenden Tabelle ist nur eine Empfehlung. Das Netzkabel ist unter Beachtung der zutreffenden Vorschriften an einen Leistungsschalter anzuklemmen.

Dem Leistungsschalter sind Netzsicherungen entsprechend folgender Tabelle vorzuschalten:

Netzspannung U ₁ (+ 10% / - 10%)	I _{1max}	Sicherung, träge	Netzkabel, Querschnitt Cu	AWG*	Artikelnummer der Stromquelle
3~ 380 V, 50/60 Hz	53 A	63 A	4 x 16 mm ²	5	.11.038.1021/ .11.038.3021
3~ 400 V, 50/60 Hz	51 A				
3~ 415 V, 50/60 Hz	49 A				.11.038.1022/ .11.038.3022
3~ 440 V, 50/60 Hz	46 A				
3~ 460 V, 50/60 Hz	44 A				.11.038.1023/ .11.038.3023
3~ 480 V, 50/60 Hz	42 A				

Q 1500/ 1500 plus

Netzspannung U ₁ (+ 10% / - 10%)	I _{1max}	Sicherung, träge	Netzkabel, Querschnitt Cu	AWG*	Artikelnummer der Stromquelle
3~ 380 V, 50/60 Hz	110 A	125 A	4 x 35 mm ²	1	.11.038.2021/ .11.038.4021
3~ 400 V, 50/60 Hz	105 A				
3~ 415 V, 50/60 Hz	101 A				.11.038.2022/ .11.038.4022
3~ 440 V, 50/60 Hz	95 A				
3~ 460 V, 50/60 Hz	91 A				.11.038.2023/ .11.038.4023
3~ 480 V, 50/60 Hz	87 A				

Q 3000/ 3000 plus

Stromquelle Q-Source

Netzspannung U ₁ (+ 10% / - 10%)	I _{1max}	Sicherung, träge	Netzkabel, Querschnitt Cu	AWG*	Artikelnummer der Stromquelle
3~ 380 V, 50/60 Hz	165 A	200 A	4 x 50 mm ²	1/0	.11.038.5021
3~ 400 V, 50/60 Hz	157 A				.11.038.5022
3~ 415 V, 50/60 Hz	151 A				.11.038.5023
3~ 440 V, 50/60 Hz	143 A				
3~ 460 V, 50/60 Hz	136 A				
3~ 480 V, 50/60 Hz	131 A				

Q 4500

***American Wire Gauge**

Wenn das Netzkabel vom Kunden beigestellt wird, ist es entsprechend den geltenden nationalen und lokalen Vorschriften auszuwählen. Es ist ein 4-Leiter-Netzkabel unter Berücksichtigung des Spannungsabfalls und der zulässigen Betriebstemperatur zu verwenden.

Das Netzkabel ist durch die Kabelverschraubung in der Rückwand einzuführen und an die Netzanschlussklemmen (L1, L2, L3 und \oplus) anzuschließen.

Die Installation ist von qualifiziertem Fachpersonal auszuführen.

 **WARNUNG**



Warnung vor gefährlicher elektrischer Spannung
Beim Anschluss des Netzkabels und allen weiteren Installationsarbeiten muss der Leistungsschalter in AUS-Stellung bleiben!

6.4.2.2 Werkstückanschluss / Schneidstromrückleitung

HINWEIS



Störungsarme Verlegung von Signal- und Kommunikationsleitungen

Verlegen Sie alle Signal- und Kommunikationsleitungen möglichst nicht in unmittelbarer Nähe von anderen stromführenden Leitungen, z. B. Netzkabel, Werkstückleitung, Kathodenleitung.

Verwenden Sie möglichst kurze Signal- und Kommunikationsleitungen.

Sind die Signal- und Kommunikationsleitungen länger als benötigt, legen Sie diese nicht aufgerollt ab.

Der Hinweis betrifft Signal- und Kommunikationsleitungen an folgenden Anschlüssen:

X306, X307, X308, X309, X340, X342, X343, (X344), X302, X304

Stromquellenseite:

Die Werkstückleitung wird an den Werkstückbolzen M 10 hinter der Tür in der Rückwand der Stromquelle angeschlossen.

Werkstückseite:

- Bei Plasmaanlagen, die mit einer Werkstückleitung mit Klemme ausgestattet sind, erfolgt der Anschluss unmittelbar und fest am Werkstück, am Bauteil oder an der Vorrichtung, an der die Schneidarbeiten durchgeführt werden (z. B. Schneidtisch).
- Bei Plasmaanlagen, die mit einer Werkstückleitung mit Kabelschuh ausgestattet sind, erfolgt der Anschluss unmittelbar und fest an einem M10-Gewindebolzen der Vorrichtung, an der die Schneidarbeiten durchgeführt werden (z. B. Schneidtisch).

In jedem Fall ist auf metallischen Kontakt zu achten!



WARNUNG



Es ist verboten, leitende Teile von Gebäuden oder Betriebseinrichtungen, wie Stahlkonstruktionen, Rohrleitungen, Schienen, Gleise oder ähnliches als Schneidstromrückleitung zu verwenden, wenn sie nicht selbst das Werkstück sind!

6.4.2.3 Potentialausgleich, Erdung

HINWEIS



Störungsarme Verlegung von Signal- und Kommunikationsleitungen

Verlegen Sie alle Signal- und Kommunikationsleitungen möglichst nicht in unmittelbarer Nähe von anderen stromführenden Leitungen, z. B. Netzkabel, Werkstückleitung, Kathodenleitung.

Verwenden Sie möglichst kurze Signal- und Kommunikationsleitungen.

Sind die Signal- und Kommunikationsleitungen länger als benötigt, legen Sie diese nicht aufgerollt ab.

Der Hinweis betrifft Signal- und Kommunikationsleitungen an folgenden Anschlüssen:

X306, X307, X308, X309, X340, X342, X343, (X344), X302, X304

Allgemeine Hinweise

ACHTUNG



**Der Betreiber muss geltende nationale und lokale Vorschriften beachten!
(z. B. in Deutschland die der Berufsgenossenschaften/ in Kanada CAN/CSA-W117.2)**

ACHTUNG



Zwischen Werkstück und Schneidtable muss ein guter elektrischer Kontakt bestehen!

Der Potentialausgleich der Gesamtanlage erfolgt unter der Verantwortung des Betreibers und muss durch eine Elektrofachkraft *) ausgeführt werden.

Bei Einbeziehung von Gerätekomponenten anderer Hersteller in den Anlagenkomplex (z. B. Schneidtable, Führungsmaschine) sind deren spezielle Hinweise zu beachten.

Schutz-Potentialausgleich

Bei den relevanten Komponenten des Anlagenkomplexes wird Schutz-Potentialausgleich als grundlegende Vorsorge für den Schutz im Fehlerfall eingesetzt. Er ermöglicht den Schutz von Personen gegen elektrischen Schlag beim indirekten Berühren *).

Funktions-Potentialausgleich

Der Funktions-Potentialausgleich wird angewendet, um die Auswirkungen eines Isolationsfehlers sowie die Auswirkungen elektrischer und elektromagnetischer Störungen auf den Betrieb der Anlage zu vermindern. Im Normalfall wird Funktions-Potentialausgleich durch eine Verbindung zum Schutzleitersystem erreicht. Sollte der elektrische Störpegel auf dem Schutzleitersystem jedoch zu hoch für den ordnungsgemäßen Betrieb der Anlage sein, kann optional ein Funktions-Potentialausgleich über einen gesonderten Erdleiter zur zusätzlichen Funktionserdung erfolgen (siehe nachfolgende Abb. 2)).

Potentialausgleich und Schutzleiterführung

Der Potentialausgleich muss sternförmig über möglichst kurze Leitungen (vorzugsweise aus Kupfer) mit möglichst großem Querschnitt erfolgen. Wir empfehlen einen Leiterquerschnitt Cu von mindestens 25 mm² *). Die Leitungen sind durch die Zweifarben-Kombination GRÜN-GELB zu kennzeichnen *).

Der Potentialausgleich zwischen Plasmaanlage, Gaskonsole, PBA und dem Schneidtablett oder der Führungsmaschine ist vom Betreiber herzustellen. Plasmaanlage, Gaskonsole und PBA besitzen dafür je einen M8-Gewindebolzen. Die Leitungen selbst gehören nicht zum Lieferumfang.

Ein Beispiel für Potentialausgleich und Schutzleiterführung zeigt die nachfolgende Abbildung.

Je nach Anlagenkonfiguration kann es Abweichungen vom gezeigten Beispiel geben.

*) vgl. auch EN 60204-1 (IEC 60204-1)

Stromquelle Q-Source

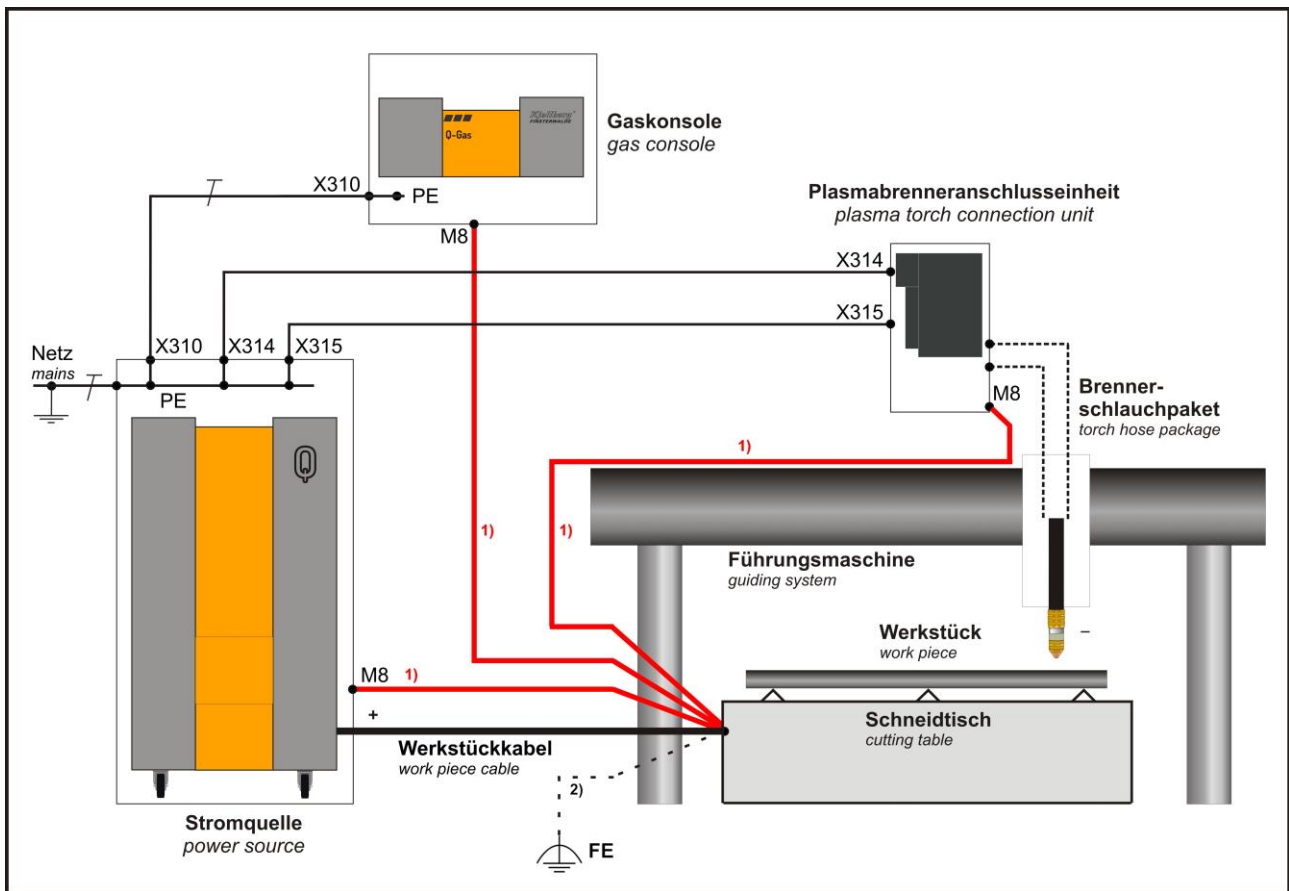


Abb. 11: Potentialausgleich und Schutzleiterführung, Beispiel

Fußnote/ Bezeichnung	Bedeutung	Bemerkung
	Symbol für Schutzleiter PE	
	Symbol für Funktionserde (FE)	
1)	Installation durch den Betreiber	Leitungen gehören nicht zum Lieferumfang
2)	externer Leiter zur zusätzlichen Funktionserdung	

6.5 Frontwand

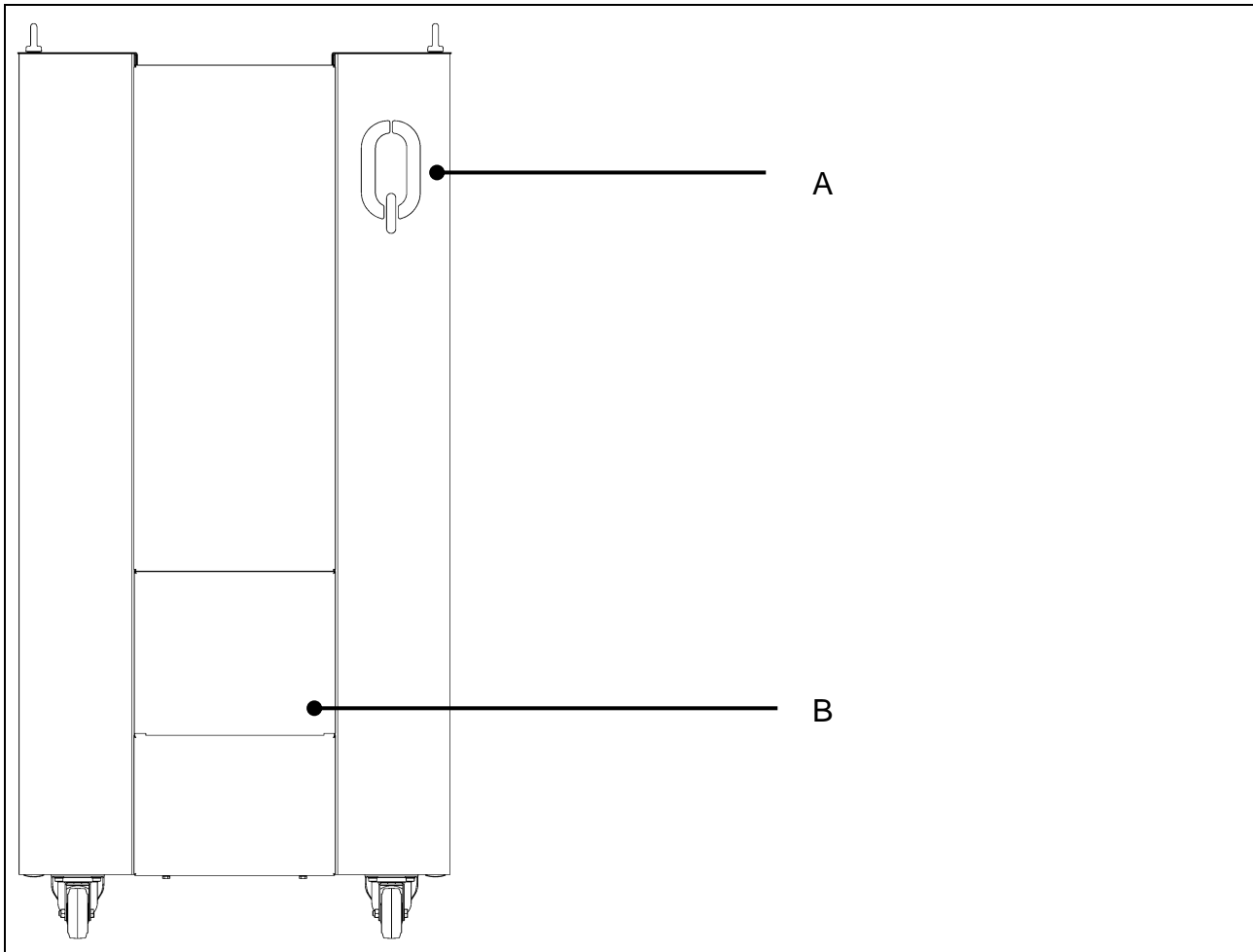


Abb. 12: Frontansicht Q-Source

A	Anzeigeelement Q-LED zeigt visuell den Zustand der Plasmaschneidanlage		
	Farbe	Zustand	Bemerkung
	weiß	Initialisierung	Einschalten der Plasmaschneidanlage
	blau pulsierend	Standby	Steuerungseinheit EIN/ Leistungseinheit AUS
	blau	Bereit	Prozessbereit
	grün	Prozess EIN	Schneid- / Markierprozess EIN
	gelb	Fehler	z. B. Kühlmittelfüllstand zu niedrig
	rot pulsierend	Gefahr	z. B. Hauptschütz schaltet nicht ab z. B. Not-Halt nicht ausgeführt
	weiß pulsierend	Service	z. B. „Warte auf Datensatzwechsel“ z. B. Kühlmittel auffüllen
	cyan	System - Update	Update Prozess des Systems

Stromquelle Q-Source

B	Klappe			
	detaillierte Ansicht siehe untere Abbildung			
	1	X303	Anschluss Service USB	USB-A Buchse
	2	X305	Anschluss Service ETH	RJ-45 Buchse
	3	grüner Taster „Kühlmittel auffüllen“		
4	gelber Taster „Kühlmittel ablassen“			

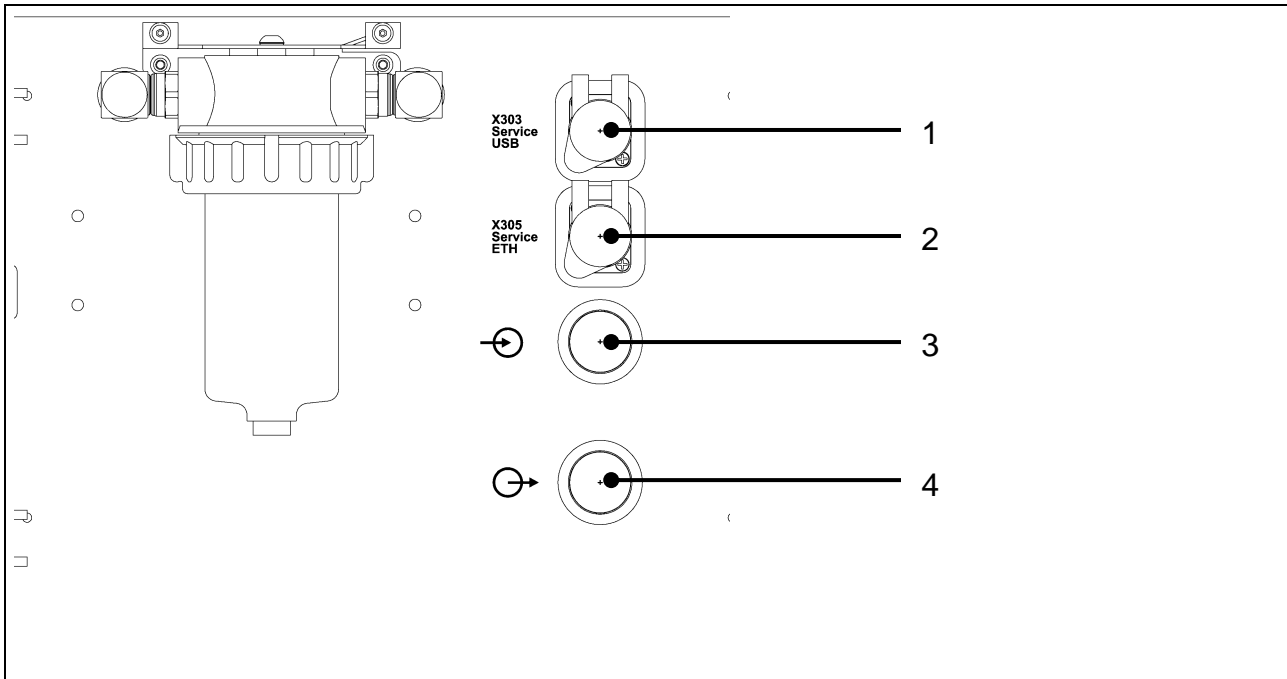


Abb. 13: B - Anschlüsse hinter der Klappe

6.6 Auffüllen und Ablassen des Kühlmittels

Der Kühlkreislauf ist mit "Kjellfrost -15 °C" (frostbeständig bis -15 °C) oder "Kjellfrost -25 °C" (frostbeständig bis -25 °C) zu befüllen. Diese Kühlmittel mit speziell entwickeltem Korrosionsschutz dienen neben dem Frostschutz auch der Erhöhung der Lebensdauer von Pumpe und Dichtungen sowie der Erhöhung der Nutzungsdauer der Kühlmittelkanäle des Plasmabrenners. Verwenden Sie deshalb ausschließlich Kühlmittel „Kjellfrost“! Der Einsatz einfacher, handelsüblicher Frostschutzmittel kann innerhalb kürzester Zeit zum Ausfall der Plasmaanlage führen.

Das Volumen des Kühlmittelbehälters beträgt ca. 17 l.

Auffüllen des Kühlmittels

1.	Plasmabrenner und Schlauchpaket müssen angeschlossen sein.
2.	Die Stromquelle muss sich im Zustand „Bereit“ befinden oder im „Fehler: Kühlung Level Min (E 142)“ befinden.
3.	Öffnen Sie die Klappe vorn an der Stromquelle, indem Sie rechts unten in die Klappe eingreifen und den Magnetverschluss durch Ziehen öffnen.
4.	Entnehmen Sie das Ende des Schlauches und stecken Sie ihn in einen vollen Kjellfrost-Kanister.
5.	Drücken Sie kurz den grünen Taster „Kühlmittel auffüllen“ (S5). Der grüne Taster leuchtet.

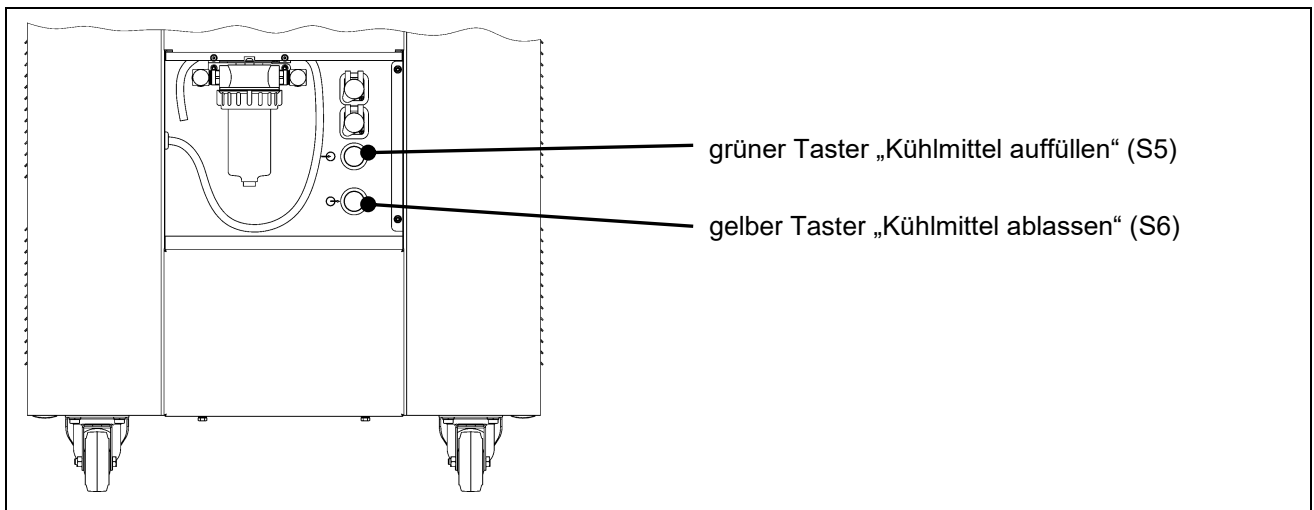


Abb. 14: Kühlmittelklappe

6.	Die Stromquelle befindet sich im Zustand „Service“ und der Kühlmittelbehälter wird über Schlauchpaket und Plasmabrenner mit Hilfe der Kühlmittelpumpe befüllt.
7.	Ist der Behälter komplett befüllt, schaltet sich die Pumpe automatisch ab und der grüne Taster blinkt.
8.	Schließen Sie das Auffüllen ab, indem Sie den grünen Taster mindestens 2 s lang drücken. Der grüne Taster erlischt und die Stromquelle wechselt in den Zustand „Bereit“. Wird der Taster weniger als 2 s lang gedrückt, beginnt das Auffüllen erneut (siehe Punkt 6).
9.	Verstauen Sie den Schlauch wieder in der Ausgangsposition und verschließen Sie die Klappe.

Stromquelle Q-Source

automatischer Abbruch:

- Ist der Kjellfrost-Kanister leer bevor der Tank vollständig befüllt ist, schaltet die Pumpe automatisch nach 3 s ab. Der grüne Taster blinkt.
- Tauschen Sie den leeren Kanister gegen einen vollen aus und setzen Sie das Auffüllen fort: weiter mit Punkt 5 oder
- Beenden Sie das Auffüllen: weiter mit Punkt 8

manueller Abbruch:

- Sie können den Auffüllvorgang auch durch kurzes Drücken des grünen Tasters manuell unterbrechen. Der grüne Taster blinkt.
- Setzen Sie das Auffüllen fort: weiter mit Punkt 5 oder
- Beenden Sie das Auffüllen: weiter mit Punkt 8

Ablassen des Kühlmittels

1.	Plasmabrenner und Schlauchpaket müssen angeschlossen sein.
2.	Die Stromquelle muss sich im Zustand „Bereit“ befinden oder im „Fehler: Kühlung Level Min (E 142)“ befinden.
3.	Öffnen Sie die Klappe vorn an der Stromquelle, indem Sie rechts unten in die Klappe eingreifen und den Magnetverschluss durch Ziehen öffnen.
4.	Entnehmen Sie das Ende des Schlauches und stecken Sie ihn in einen leeren Auffangbehälter mit einem Volumen von mindestens 20 Litern.
5.	Drücken Sie kurz den gelben Taster „Kühlmittel ablassen“ (S6). Der gelbe Taster beginnt zu leuchten.
6.	Die Stromquelle befindet sich im Zustand „Service“ und der Tank läuft ohne Hilfe der Kühlmittelpumpe leer.
7.	Ist der Tank leer, blinkt der gelbe Taster 2 s lang und erlischt dann. Die Stromquelle wechselt in den Zustand „Fehler: Kühlung Level Min (E 142)“. Der grüne Taster blinkt.
8.	Falls Sie jetzt neues Kühlmittel auffüllen wollen, fahren Sie mit <u>Auffüllen des Kühlmittels Punkt 4</u> fort.
9.	Falls Sie kein Kühlmittel auffüllen wollen, schalten Sie die Stromquelle aus.
10.	Verstauen Sie den Schlauch wieder in der Ausgangsposition und verschließen Sie die Klappe.

manueller Abbruch (z. B. Auffangbehälter voll):

- Sie können den Ablassvorgang auch durch kurzes Drücken des gelben Tasters manuell unterbrechen. Der gelbe Taster blinkt.
- Setzen Sie das Ablassen fort: weiter mit Punkt 5 oder
- Beenden Sie das Ablassen indem Sie den gelben Taster mindestens 2 s lang drücken. Der gelbe Taster erlischt und die Stromquelle wechselt in den Zustand „Bereit“. Wird der Taster weniger als 2 s lang gedrückt, beginnt das Ablassen erneut (siehe Punkt 6).

6.7 Rückwand

Alle Kabel, Steuerleitungen, Schlauchpakete werden rückseitig an die Stromquelle angeschlossen. Spannungs- und stromführende Teile sowie alle Sicherungselemente sind nur nach Öffnen der verriegelten Abdeckklappe zugänglich.

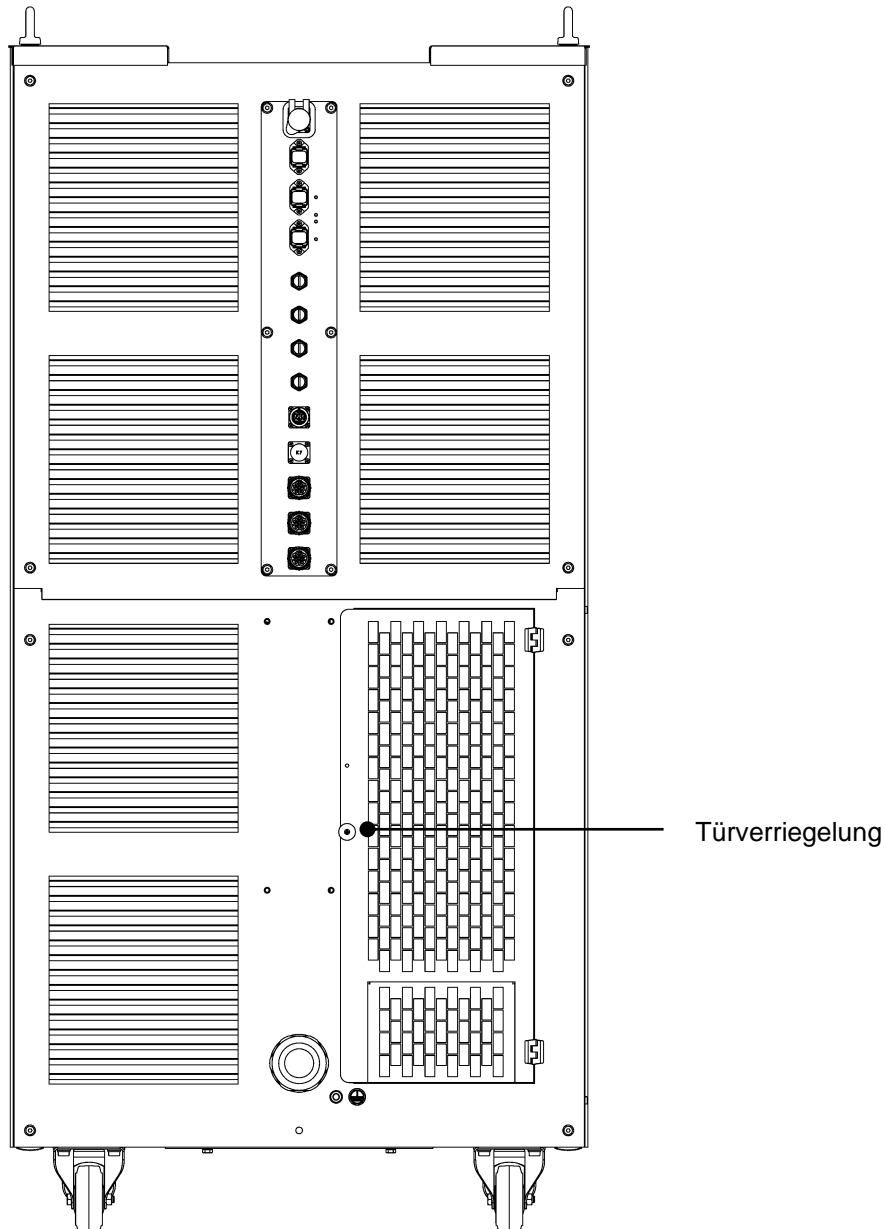


Abb. 15: Rückwand

HINWEIS



Bitte beachten Sie, dass Sie die Tür in der Rückwand der Stromquelle, die mit einer Türverriegelung gesichert ist, nur mit einem Kreuzschlitzschraubendreher öffnen können! Dazu stecken Sie den Kreuzschlitzschraubendreher in die Öffnung und drehen ihn nach links! Danach lässt sich die Tür leicht öffnen.

Stromquelle Q-Source

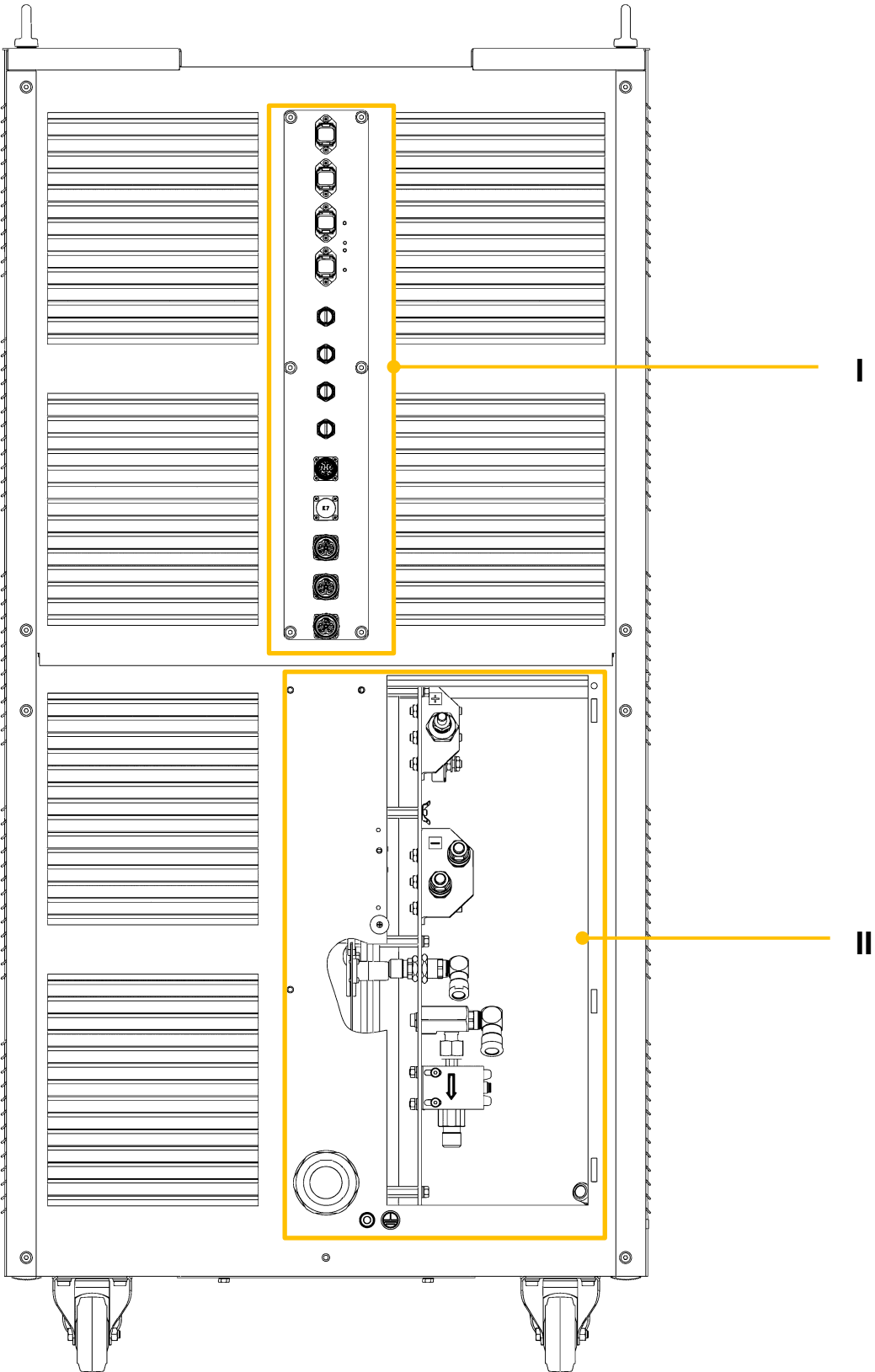


Abb. 16: Rückwand der Stromquelle

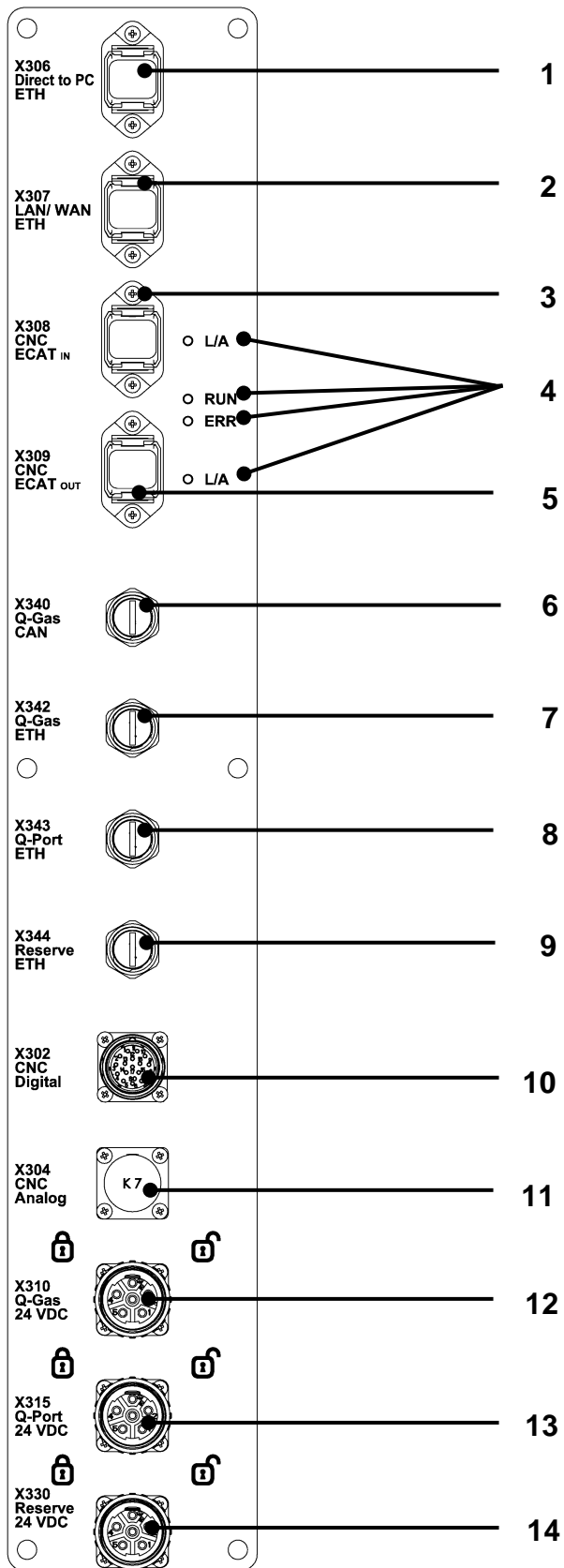


Abb. 17: obere Anschlüsse (I)

Stromquelle Q-Source

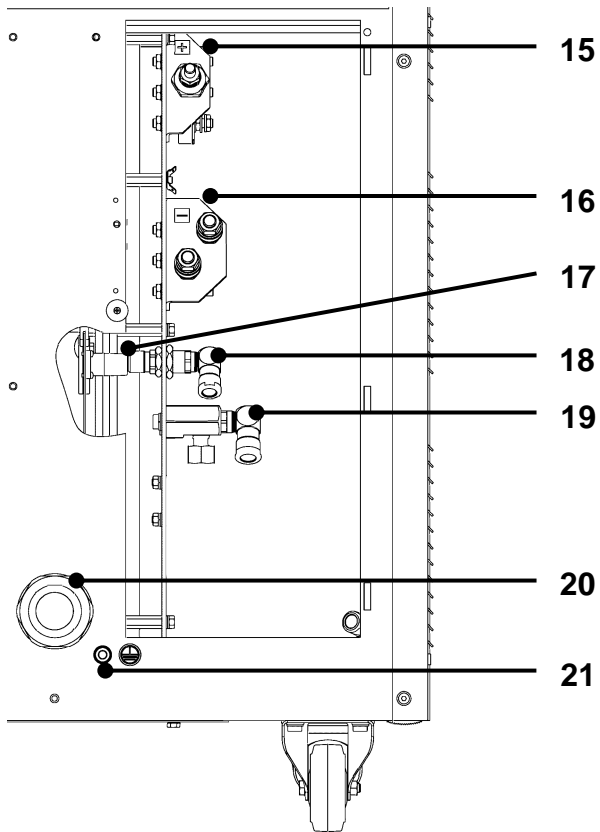


Abb. 18: untere Anschlüsse (II)



Abb. 19: Kabelschuhe der Kathodenleitungen (Anschluss 16) gegebenenfalls gegeneinander setzen

obere Anschlüsse			
1	X306	Anschluss Direct to PC Ethernet	RJ-45 Buchse
2	X307	Anschluss LAN/ WAN Ethernet	RJ-45 Buchse
3	X308	Anschluss CNC EtherCAT IN	RJ-45 Buchse
4	(X308/ X309)	EtherCAT LED-Anzeige (weitere Erklärungen siehe Abschnitt „LED-Anzeige“) (L/A (Link/Activity))	
	grün	<L/A> LED (<IN> Port)	Zeigt den Eingangszustand an
	grün	<RUN> LED	Zeigt den Betriebszustand an
	rot	<ERR> LED	Zeigt den Fehlerzustand an
	grün	<L/A> LED (<OUT> Port)	Zeigt den Ausgangszustand an
5	X309	Anschluss CNC EtherCAT OUT	RJ-45 Buchse
6	X340	Anschluss Q-Gas CAN	M12 5-pol. Buchse
7	X342	Anschluss Q-Gas Ethernet	M12 8-pol. Buchse
8	X343	Anschluss Q-Port Ethernet	M12 8-pol. Buchse
9	X344	Anschluss Reserve Ethernet	M12 8-pol. Buchse
10	X302	Anschluss CNC Digital	M23 17-pol. Buchse
11	X304	Anschluss CNC Analog	M17 6-pol. Buchse
12	X310	Anschluss Q-Gas 24 VDC	M17 5-pol. Buchse
13	X315	Anschluss Q-Port 24 VDC	M17 7-pol. Buchse
14	X330	Anschluss Reserve 24 VDC	M17 5-pol. Buchse
untere Anschlüsse			
15	+	Anschluss Werkstück	Bolzen M10
16	-	Anschluss Kathode	Bolzen M12 (2x)
17	X314	Anschluss Q-Port Pilot	M17 3-pol. Buchse
18	blau	Anschluss Kühlmittelvorlauf	Ø 12 Buchse
19	rot	Anschluss Kühlmittelrücklauf	Ø 14 Buchse
20		Netzkabeldurchführung	M63x1,5
21		Anschluss Erdung	Bolzen M8

Folgende Komponenten können an die Stromquelle angeschlossen werden:

- die Plasmabrenneranschlusseinheit Q-Port
- die Gaskonsole Q-Gas zum Einstellen und Dosieren der Prozessgase

Stromquelle Q-Source

EtherCAT LED-Anzeige

L/A (Link/Activity)

<L/A> LED			
Zeigt den Eingangszustand an			
<IN> Port	Farbe	LED-Zustand	Beschreibung
	grün	AUS	Port nicht verbunden oder keine Stromversorgung für das Gerät
		blinkend	Port verbunden und Kommunikation aktiv.
		EIN	Port verbunden, aber keine Kommunikation
<RUN> LED			
Zeigt den Betriebszustand an			
	Farbe	LED-Zustand	Beschreibung
	grün	AUS	INIT (Initialisierungsstatus) oder keine Stromversorgung für das Gerät
		blinkend (200 ms EIN, 200 ms AUS)	PREOP (voroperativer Zustand)
		einmal blinkend (200 ms EIN, 1000 ms AUS)	SAFEOP (sicherer Betriebsstatus) Kommunikation der zyklischen Datenübertragung läuft. Eingabewerte verfügbar, Ausgabewerte werden in das Gerät geschrieben, aber nicht am Geräteausgang aktualisiert
		EIN	Betriebszustand
<ERR> LED			
Zeigt den Fehlerzustand an			
	Farbe	LED-Zustand	Beschreibung
	rot	AUS	Kein Fehler oder keine Stromversorgung für das Gerät
		blinkend (200 ms EIN, 200 ms AUS)	Fehler aufgetreten (siehe Fehlertabelle)
		einmal blinkend (200 ms EIN, 1000 ms AUS)	Die Slave-Geräteanwendung hat den EtherCAT-Status aufgrund eines lokalen Fehlers eigenständig geändert (siehe Fehlertabelle).
		zweimal blinkend (200 ms EIN, 200 ms AUS, 200 ms EIN, 1000 ms AUS)	Es ist ein Timeout für die Anwendungsüberwachung aufgetreten. Es ist ein Timeout für die Sync Manager Überwachung oder die Kommunikation aufgetreten.
		EIN	Ein kritischer Kommunikations- oder Anwendungssteuerungsfehler ist aufgetreten. Die Anwendungssteuerung reagiert nicht mehr (Timeout Überwachung der PDI (Prozessdatenschnittstelle) vom ESC (EtherCAT-Slave-Controller) erkannt)
<L/A> LED			
Zeigt den Ausgangszustand an			
<OUT> Port	Farbe	LED-Zustand	Beschreibung
	grün	AUS	Port nicht verbunden oder keine Stromversorgung für das Gerät
		blinkend	Port verbunden und Kommunikation aktiv.
		EIN	Port verbunden, aber keine Kommunikation

6.8 Einschalten der Stromquelle

Das Einschalten der Stromquelle erfolgt durch die Führungsmaschine über X302.

HINWEIS



Ein Betreiben der Stromquelle ohne geschlossenen Not-Halt-Kontakt der Führungsmaschine ist nicht möglich!

6.8.1 Steuerungseinheit zuschalten

Mit Zuschalten der Steuerungseinheit booten alle Leiterplatten und der Router. Das Zuschalten erfolgt durch Anlegen einer Spannung von 24 V DC an X302 (16) (+24 V/CNC) und X302 (17) (GND/CNC), mit der ein Hilfsschütz (Q0) mit einer Leistungsaufnahme von 3,2 W geschaltet wird. Während des Bootens leuchtet die Q-LED weiß. Nach Abschluss des Bootvorganges erfolgt ein Wechsel in den Zustand "STANDBY" (STANDBY (0x0011)), die Q-LED pulsiert blau.

6.8.2 Fehler und Warnungen

Im Fehlerfall wird der aktuelle Zustand abgebrochen und die Anlage wechselt in den Zustand "FEHLER" (ERROR (0xEEEE)). Es wird ein Fehlercode laut Fehlertabelle im Q-Desk angezeigt und per EtherCAT übertragen. Je nach Fehlercode leuchtet die Q-LED gelb oder pulsiert rot.

Warnungen führen, anders als Fehler, nicht zum Abbruch des aktuellen Zustandes. Warnungen werden ebenfalls im Q-Desk angezeigt und per EtherCAT übertragen.

6.8.3 Konfiguration

Entsprechend der Anleitung IM_Q-Desk können bei Erstinbetriebnahme folgende Einstellungen via Webinterface vorgenommen werden:

- Systemzeit
- Steuermodus (manuell / EtherCAT)
 - Explicit Device ID / Station Alias (EtherCAT)
- Netzwerkkonfiguration
 - DHCP Server / DHCP Client / statische IP
- Fernwartung
- Komplexname

6.8.4 Leistungseinheit zuschalten

Voraussetzung für das Einschalten der Leistungseinheit ist ein angeschlossener, mit Verschleißteilen bestückter Q-Torch sowie ein geschlossener Sicherheitskreis (Not-Halt, Türschalter).

Durch Anlegen des Signals „Plasmaanlage EIN“ (X302 (4); rx_power_unit_on :=1) seitens des Führungssystems wechselt die Anlage vom Zustand „STANDBY“ (STANDBY (0x0011)) nach Zustand „BEREIT“ (READY (0x0002)). Dabei werden Kühlmittelpumpe (M16), Hauptschütz (Q1), Netzteil (T12) und das Pilotschütz (Q2) eingeschaltet. Es findet eine Prüfung des Kühlmitteldurchflusses und der Düsenspannung sowie eine Softwarefreigabe statt, um das Zuschalten des Hauptschützes freizugeben. Zusätzlich wird der Q-Torch auf Anschluss, Authentizität und Sicherheit geprüft.

An das Führungssystem wird das Signal „Hauptschütz“ (X302 (15); tx_main_contactor_on=1) übergeben. Nach Abschluss des Einschaltvorganges wechselt die Anlage in den Zustand „Service“ (RECORD_NUMBER_WAIT (0x0013)) und die Q-LED pulsiert weiß.

6.9 Schneidbetrieb



WARNUNG



Es ist verboten, die Plasmaschneidanlage mit geöffnetem Gehäuse zu betreiben! Neben der damit verbundenen elektrischen Gefährdung kann die ungenügende Kühlung der Bauteile zu deren Beschädigung führen!

Vor dem Schneiden müssen folgende Arbeitsgänge durchgeführt werden:

Überprüfung des Plasmabrenners:

- korrekter und unbeschädigter Zustand des Plasmabrenners
- korrekter Zustand der Verschleißteile und Einsatz der Verschleißteile entsprechend der Schneidaufgabe (siehe Schneidtabellen)

Überprüfung der Plasmastromquelle:

- Netzseitig vorgeschriebene Absicherung (siehe Abschnitt „Technische Daten“ der Plasmastromquelle)
- korrekter Anschluss der Werkstückleitung (siehe Abschnitt "Werkstückanschluss / Schneidstromrückleitung")

Überprüfung der installierten Plasmagaskonsole:

Funktionsfähigkeit und korrekter Anschluss der Gasversorgung entsprechend der zutreffenden Schneid-
tabelle (siehe Abschnitt „Anschluss der Gasversorgung“ - Betriebsanleitung der Plasmagaskonsole)

HINWEIS



Bitte achten Sie darauf, dass die Türen der Q-Source und des Q-Port geschlossen sind!

HINWEIS



Bitte achten Sie darauf, dass der Not-Halt-Kreis geschlossen ist!

6.9.1 Datensatz laden

Im Zustand „Warte auf Datensatz“ (RECORD_NUMBER_WAIT (0x0013)) (Q-LED pulsiert weiß) wird ein Datensatz ausgewählt. Dies erfolgt entweder über den Schneiddatenfinder des Q-Desk oder durch Übertragung der nötigen Parameter mittels EtherCAT.

Folgende Datensatzinformationen sind mindestens erforderlich:

- rx_db_data_version [7040:4]
- rx_db_number [7040:5]
- rx_record_number_KJ [7040:1].

Außerdem ist eine Variation der Sollwerte für Schneidstrom 1 und 2 sowie der Gasdrücke in zulässigen Grenzen möglich. Nach Zuweisung der Datensatzinformationen wird ein Datensatzwechsel mit dem entsprechenden Befehl ausgelöst:

command_set [7000:1] := RECORD_NUMBER_CHANGE (0x0001)

Mit dem geladenen Datensatz werden die Gase entsprechend der Gaskombination gewählt und die Leitungen gespült (Q-LED pulsiert weiß).

Nach dem Gasblasen wechselt die Plasmaanlage in den Zustand „Bereit“ (READY (0x0002)) (Q-LED leuchtet blau).

An das Führungssystem wird das Signal „Schneidbereit“ (X302 (10); tx_ready_for_cutting = 1) übergeben. Die Wahl eines neuen Datensatzes ist im Zustand „Bereit“ (READY (0x0002)) jederzeit möglich.

6.9.2 Erstfindung

Die Plasmaschneidanlage bietet die Funktion einer elektrischen Erstfindung. Diese kann sowohl während des Zustandes „DATENSATZWECHSEL“ (RECORD_NUMBER_CHANGE (0x000E)), nach dem Datensatzwechsel im Zustand „BEREIT“ (READY (0x0002)) oder in einer verlängerten Gasvorströmzeit geschehen. Der Kontakt zwischen Plasmabrenner und Werkstück wird mit dem Signal „Erstfindung“ (X302 (11); tx_initial_positioning = 1) angezeigt.

6.9.3 Schneiden

Plasmabrenner nicht auf Augen oder andere Körperteile richten!



Düsenkappe und Düse nicht berühren, da eine elektrische Gefährdung durch Hochspannungszündung und Verbrennungsgefahr durch den Pilotbogen besteht!



„Verblitzen“ der Augen durch Tragen von Schutzgläsern vermeiden!

Dem Schneidprozess geht ein Gasvorströmen voraus. Es besteht die Möglichkeit, das Gasvorströmen mit dem Signal „Gas EIN“ (X302 (6); rx_gas_on :=1) für eine maximale Zeit von 3 Minuten manuell zu setzen. Dies ist z. B. für die Technologie UWP erforderlich. Wird der Schneidprozess mit dem Signal „Strom EIN“ (X302 (5); rx_current_on := 1) gestartet, erfolgt ein automatisches Gasvorströmen.

Nach dem Setzen des Signales „Strom EIN“ (X302 (5); rx_current_on := 1) wird eine Spannung zwischen Kathode und Düse angelegt. Die elektronische Zündeinheit erzeugt nun kurze Hochspannungsimpulse, die zur Zündung des Plasmalichtbogens führen.

Zunächst schließt der Plasmalichtbogen den Pilotstromkreis und brennt zwischen Kathode und Düse. Dieser Stromfluss wird mit dem Signal „Strom EIN“ (tx_current_on = 1) angezeigt. Der Gasstrom presst den Lichtbogen aus der Düse, bis er auf das Werkstück übersetzt. Der Hauptstromkreis ist nun geschlossen.

Mit einem rampenförmigen Anstieg des Stromes wird der Hauptlichtbogen bis auf den Nennstrom hochgefahren. Währenddessen erfolgt das Signal „Fahrbereit“ (X302 (12); tx_ready_for_moving = 1) und der Lichtbogen sticht in das Material ein. Das Führungssystem beginnt mit der Bewegung entlang der Schneidkontur.

Es können zwei Sollwerte für den Schneidstrom vorgegeben werden. Es wird stets mit „Schneidstrom 1“ (rx_reference_value_cutting_current_1) angefahren. Während des Schneidprozesses besteht die Möglichkeit, auf „Schneidstrom 2“ (rx_reference_value_cutting_current_2) umzuschalten. Hierzu dient der Befehl „REFERENCE_VALUE_CURRENT_2“ (0x0003)

Mit dem Befehl „REFERENCE_VALUE_CURRENT_1“ (0x0002) kann zu Schneidstrom 1 zurückgewechselt werden. Diese Umschaltung des Schneidstromes kann z. B. für eine Eckenstrom-Absenkung oder auch für eine Stromerhöhung eingesetzt werden.

Der Wechsel zwischen den Schneidströmen geschieht rampenförmig. Die Rampenzeit wird mit dem Parameter "Hauptstrom Rampe" (rx_reference_value_main_arc_slope) festgelegt.

Zum Beenden des Schneidvorganges muss das Signal „Strom EIN“ auf „0“ gesetzt werden (X302 (5); rx_current_on := 0). Der Strom wird in Rampenform heruntergefahren, bis der Plasmalichtbogen erlischt. Das Signal „Fahrbereit“ gibt den Wert „0“ zurück (X302 (12); tx_ready_for_moving = 0).

Wird sofort auch das Signal „Gas EIN“ auf „0“ gesetzt (X302 (6); rx_gas_on := 0), gibt es eine minimale Gasnachströmzeit von 3 s. Diese kann bis auf 3 min verlängert werden. Eine erneute Zündung ist während dieser Gasnachströmzeit möglich.

6.9.4 Schritte des Schneidablaufs

		X302 siehe SP2	oder	EtherCAT
1.	Signal „Standby“ setzen	24 V DC an X302 (16) (+24 V/CNC) X302 (17) (GND/CNC)		
2.	Konfigurieren, ggf. neustarten	Steuerungsmodus: manuell		Steuerungsmodus: EtherCAT
3.	Signal „Plasmaanlage EIN“ setzen	X302 (4)		rx_power_unit_on := 1
4.	Datensatz wählen	über Schneiddatenfinder des Q-Desk		rx_db_data_version [7040:4] rx_db_number [7040:5] rx_record_number_KJ [7040:1].
5.	Signal „Schneidbereit“ abwarten	X302 (10)		tx_ready_for_cutting = 1
6.	Optional: Signal „Gas EIN“ setzen	X302 (6)		rx_gas_on := 1
7.	Optional: Signal „Erstfindung“ abwarten	X302 (11)		tx_initial_positioning = 1
8.	Zündabstand einstellen			
9.	Signal „Strom EIN“ setzen	X302 (5)		rx_current_on := 1
10.	Signal „Fahrbereit“ abwarten	X302 (12)		tx_ready_for_moving = 1
11.	Lochstechabstand einstellen und Lochstechzeit abwarten			
12.	Schneidabstand und Schneidgeschwindigkeit einstellen			
13.	Schneiden			
14.	Signal „Strom EIN“ rücksetzen	X302 (5)		rx_current_on := 0
15.	Signal „Gas EIN“ rücksetzen oder: erneut Schneiden (weiter mit Punkt 7)	X302 (6)		rx_gas_on := 0

HINWEIS



Verwenden Sie die Signale „Not-Halt 1“ X302 (2) und „Not-Halt 2“ X302 (3) nur zweckentsprechend für die Not-Halt-Funktion und keinesfalls zu Steuerungszwecken!

Standby-Funktion – Energiespar-Modus

Die Plasmaschneidanlage verfügt über eine automatische Standby-Funktion nach EU-Richtlinien.

Die Funktion sorgt dafür, dass sich die Anlage nach Beendigung eines Schneidprozesses nach 20 Minuten ohne veränderte Steuerbefehle in den Standby-Modus schaltet, um Energie zu sparen.

Wiedereinschalten von CNC:

Schalten Sie die Plasmaschneidanlage vom CNC-Bedienpult aus – und sofort wieder ein.

Die Variation der Auto-Standby-Zeit ist mittels Web-Interface (Q-Desk) möglich.

ACHTUNG



Der Betreiber muss geltende nationale und lokale Vorschriften beachten!
(z. B. in Deutschland die der Berufsgenossenschaften/ in Kanada CAN/CSA-W117.2)

Unterwasser-Plasmaschneiden - Leitfähigkeit des Wassers

HINWEIS

Für ein sicheres Zünden des Plasmabogens beim UWP-Schneiden darf der Maximalwert der elektrischen Leitfähigkeit des Wassers im Schneidisch 1500 µS/cm nicht überschreiten!

Fliegendes Anschneiden

(über die Auswahl des Datensatzes möglich):

- Schalten Sie den Brenner (Zünden des Pilotbogens) 10 bis 20 mm vor der Werkstückkante ein.
- Führen Sie den Plasmabrenner an die Werkstückkante heran.
- Berührt der Pilotbogen das Werkstück, bildet sich der Hauptbogen aus.
- Bei dünneren Blechen ist eine gegenüber der maximalen Schneidgeschwindigkeit reduzierte Anfangsgeschwindigkeit erforderlich.
- Der Abstand zwischen Wirbelgaskappe und Werkstück soll im Bereich zwischen 1 und 4 mm liegen. Die zutreffenden Brennerabstände für den jeweiligen Anwendungsfall sind in den Schneidtabellen aufgeführt.

Stromquelle Q-Source

Lochstechen



WARNUNG



Hochspritzendes Material kann zu Gefährdungen (Verbrennungs- und Brandgefahr) führen!

- Stellen Sie beim Lochstechen direkt über dem Werkstück entsprechend der Blechdicke einen Zündabstand ein (Einstellwerte siehe Schneidtablelle).
- Nach Zündung des Pilotbogens bildet sich sofort der Hauptbogen aus.
- Um durch hochspritzendes Material die Verschleißteile (Düse, Düsenkappe) nicht unnötig zu belasten, bewegen Sie den Brenner möglichst gleich nach dem Lochstechen.
- Berücksichtigen Sie bei größeren Blechdicken zur Verbesserung des Lochstechens folgende Hinweise:
 - Stellen Sie den Zündabstand laut Schneidtablelle ein (1,2 bis 2x größer als der Schneidabstand).
 - Halten Sie die Lochstechzeit laut Schneidtablelle ein oder passen Sie sie der Schneidaufgabe an.
 - Heben Sie den Plasmabrenner nach Ausbildung des Hauptbogens bis auf den Lochstechabstand an, damit das hochspritzende Material den Brennerkopf nicht beschädigt.
 - Bringen Sie den Plasmabrenner nach dem Lochstechen auf Schneidabstand.

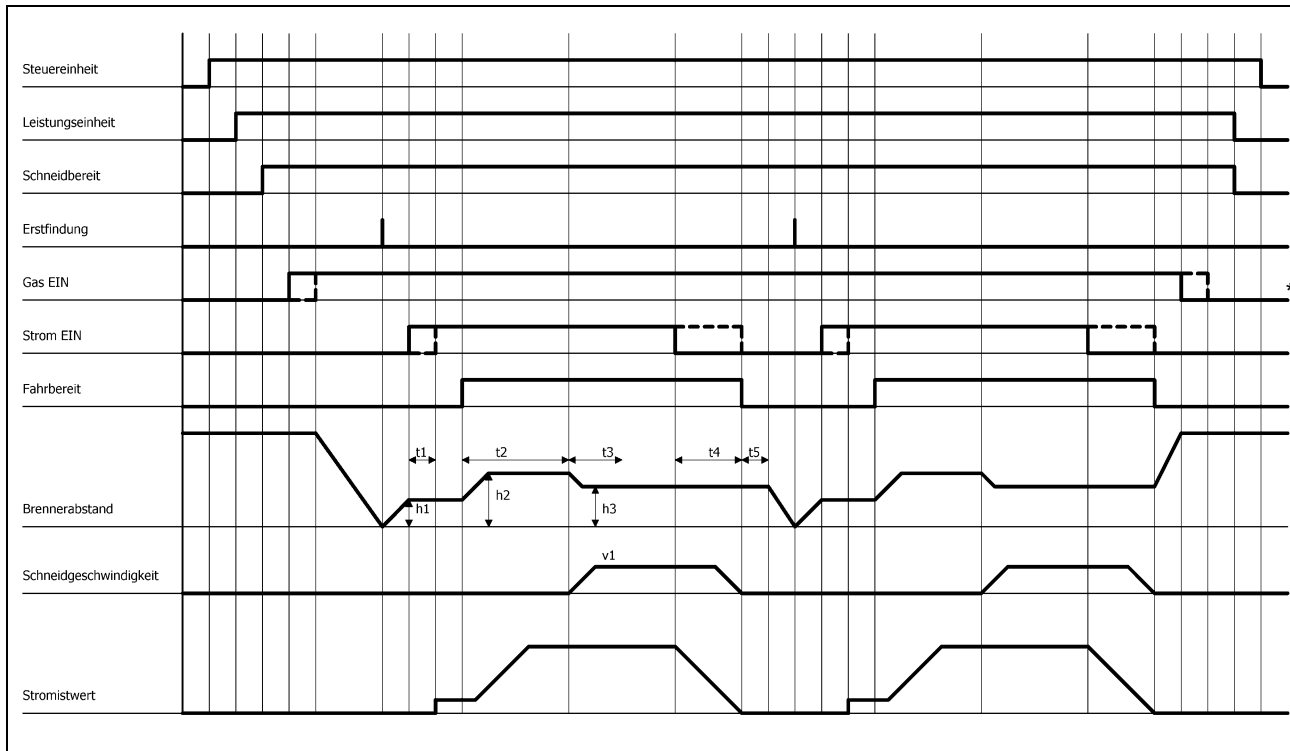


Abb. 20: schematische Darstellung eines Schneidvorgangs mit Abstandsregelung (Abstandsregelungssystem)

Einstellparameter	
h1	Zündabstand des Plasmbrenners
h2	Lochstechabstand = erhöhter Brennerabstand beim Lochstechen (bei größeren Materialdicken)
h3	Schneidabstand
t1	Gasvorströmzeit
t2	Lochstechzeit
t3	Lernverzögerung
t4	downslope Zeit
t5	Gasnachströmzeit
v1	Schneidgeschwindigkeit
*	Gas EIN notwendig für UWP

6.10 Ausschalten der Stromquelle

Das Ausschalten der Leistungseinheit erfolgt durch die Führungsmaschine durch Abschalten des Signals „Plasmaanlage EIN“ (X302 (4); rx_power_unit_on := 0) , siehe SP2.

Die Versorgungsspannung für die Steuerungseinheit bleibt eingeschaltet. Die Anlage befindet sich nun im Zustand “STANDBY” (STANDBY (0x0011)).

Mit Abschalten der 24 V DC an X302 (16) (+24 V/CNC) / X302 (17) (GND/CNC) wird auch die Steuerungseinheit ausgeschaltet.

HINWEIS



Die Hauptsteuerung verfügt über eine Spannungserhaltungsschaltung, welche ein kontrolliertes Herunterfahren der Systeme ermöglicht. Bei einem Neustart der Steuerungseinheit sollte eine Wartezeit zwischen Aus- und Einschalten von 10 s nicht unterschritten werden.

6.11 Kopplung der Stromquelle mit der CNC-Steuerung von Führungsmaschinen und Robotern

HINWEIS



Verwenden Sie die Signale „Not-Halt 1“ X302 (2) und „Not-Halt 2“ X302 (3) nur zweckentsprechend für die Not-Halt-Funktion und keinesfalls zu Steuerungszwecken!

Die erforderlichen Steuerkabel für die Kopplung sind vom Betreiber bereitzustellen.

Potentialfreie Schaltkontakte auf Anwenderseite sind mindestens für einen Schaltstrom von 500 mA DC und eine Schaltspannung von 24 V auszulegen.

Bei Ansteuerung von Relais auf Anwenderseite sind diese mit einer Freilaufdiode zu versehen.

Variante 1: EtherCAT (zu bevorzugende Variante)

Die Kopplung erfolgt über die in der Rückwand vorhandenen Anschlüsse:

siehe Abschnitt Rückwand, obere Anschlüsse (I)				
3	X308	Anschluss CNC EtherCAT IN	RJ-45 Buchse	
4	X309	Anschluss CNC EtherCAT OUT		
10	X302	Anschluss CNC Digital nur: X302 (1) +24 V/1 X302 (2) Not-Halt 1 X302 (3) Not-Halt 2 X302 (16) Standby, 24 V / CNC X302 (17) GND / CNC	17-pol. Buchse	siehe Schaltplan „Q-Source - CNC-Schnittstelle“ (...SP2)

Variante 2: digital und analog

Die Kopplung erfolgt über die in der Rückwand vorhandenen Anschlüsse:

siehe Abschnitt Rückwand, obere Anschlüsse (I)				
10	X302	Anschluss CNC Digital	17-pol. Buchse	siehe Schaltplan „Q-Source - CNC-Schnittstelle“ (...SP2)
11	X304	Anschluss CNC Analog	6-pol. Buchse	

6.12 Hinweise zur Fehlersuche

Sollte die Plasmaanlage einmal nicht ordnungsgemäß funktionieren, ist die Arbeit sofort einzustellen und wenn möglich, die Fehlerursache zu ermitteln.

 **WARNUNG**



Warnung vor gefährlicher elektrischer Spannung

Elektrischer Schlag kann tödlich sein. Durch Schockwirkung können weitere Personen- und Sachschäden entstehen.



Vor Wartungs- und Reparaturarbeiten sowie vor Öffnen des Gerätes (z. B. zur Fehlersuche) muss es immer abgeschaltet, sichtbar vom Netz getrennt und gegen Wiedereinschalten gesichert werden! Das Öffnen des Gerätes darf nur unter Verantwortung einer entsprechend ausgebildeten Elektrofachkraft vorgenommen werden!

Die Plasmaablaufsteuerung informiert den Betreiber der Plasmaanlage durch Anzeige bestimmter Warnmeldungen oder Fehlercodes, wenn beim Bedienen oder Betrieb der Anlage bestimmte Warnungen oder Fehler aufgetreten sind.

Hierbei erscheinen im Q-Desk/PC und im Display der Führungsmaschine via Ethernet und EtherCAT die entsprechenden Warnmeldungen oder Fehleranzeigen und zusätzlich leuchten entsprechende LEDs. Die Beschreibung der Warnungen und Fehler und ihre Beseitigung sind in den folgenden Listen aufgeführt:

Fehlercode	Bedeutung	Behebung
W0	keine Warnung	
W1	Brenner konnte nicht identifiziert werden.	Schließen Sie einen kompatiblen Brenner an. Anschluss LP_Port-Control (X7) prüfen. Neustart der Anlage.

Fehlercode	Bedeutung	Behebung
E0	kein Fehler	
E100	Kommunikation EtherCAT - M2MI	Prüfen Sie die EtherCAT-Verbindung von/zur CNC. Prüfen Sie die EtherCAT-Verbindung von/zur LP M2MI. Überprüfen Sie den EtherCAT-Zustand anhand der LEDs an X308/X309 (Betriebsanleitung -> EtherCAT LED-Anzeige). Überprüfen Sie die Konfiguration und den Zustand des EtherCAT Masters (Führungssystem).
E101	Kommunikation CAN - M2MI	Starten Sie die Q-Source neu. Prüfen Sie die 24 V DC Versorgung. Prüfen Sie die CAN-Verbindung von/zur LP M2MI.
E102	Kommunikation CAN - Q-Gas	Starten Sie die Q-Source neu. Prüfen Sie die 24 V DC Versorgung. Prüfen Sie die CAN-Verbindung von/zur LP Q-Gas.
E103	Kommunikation CAN - Q-Port	Starten Sie die Q-Source neu. Prüfen Sie die 24 V DC Versorgung. Prüfen Sie die CAN-Verbindung von/zur LP Q-Port.
E104	Kommunikation CAN - Q-Torch	Starten Sie die Q-Source neu. Prüfen Sie die 24 V DC Versorgung. Prüfen Sie die CAN-Verbindung von/zur LP Q-Port.
E105	Kommunikation CAN - Modul 1	Starten Sie die Q-Source neu. Prüfen Sie die 24 V DC Versorgung. Prüfen Sie die CAN-Verbindung vom/zum Modul 1.
E106	Kommunikation CAN - Modul 2	Starten Sie die Q-Source neu. Prüfen Sie die 24 V DC Versorgung. Prüfen Sie die CAN-Verbindung vom/zum Modul 2.
E107	Kommunikation CAN - Modul 3	Starten Sie die Q-Source neu. Prüfen Sie die 24 V DC Versorgung. Prüfen Sie die CAN-Verbindung vom/zum Modul 3.
E109	Kommunikation Datenbank	Starten Sie die Q-Source neu.
E110	Kommunikation Ethernet - M2MI	Starten Sie die Q-Source neu. Prüfen Sie die Ethernetverbindung von/zur LP M2MI und Router.
E111	Kommunikation Ethernet - Plasma Control (PC)	Starten Sie die Q-Source neu. Prüfen Sie die Ethernetverbindung von/zur LP PC und Router.
E112	Kommunikation Ethernet - Q-Port	Starten Sie die Q-Source neu. Prüfen Sie die Ethernetverbindung von/zum LP Q-Port und Router.
E113	Kommunikation Ethernet - Q-Gas	Starten Sie die Q-Source neu. Prüfen Sie die Ethernetverbindung von/zur LP Q-Gas und Router.
E114	keine Kathodenspannung im Prozess	Prüfen Sie die Kathodenleitung und die Pilotleitung X314 von/zur Q-Source und Q-Port.

Stromquelle Q-Source

Fehlercode	Bedeutung	Behebung
E115	Not-Halt 2, kein Not-Halt 1	Prüfen Sie das Signal "Not-Halt 1" von CNC.
E116	Not-Halt 1, kein Not-Halt 2	Prüfen Sie das Signal "Not-Halt 2" von CNC.
E117	kein Türschalter-Signal - Q-Source	Schließen Sie die Tür der Q-Source.
E118	kein Türschalter-Signal - Q-Port	Schließen Sie die Tür des Q-Port.
E119	keine +24 V/2 - Q-Source	Prüfen Sie das Netzteil T12.
E120	Not-Halt ausgelöst	Prüfen Sie das Not-Halt von CNC.
E121	Signal "Plasmaanlage EIN" in Fehlerende	Schalten Sie das Signal "Plasmaanlage EIN" aus.
E124	Kathodenspannung in Schneidpause	Verständigen Sie den Service.
E125	Brennerkurzschluss Kathode - Düse	Prüfen Sie die Verschleißteile. Prüfen Sie die Pilotleitung X314 von/zur Q-Source und Q-Port.
E126	Pilotstecker nicht gesteckt	Prüfen Sie den Pilotstecker X3 in Q-Port. Prüfen Sie die Pilotleitung X314 von/zur Q-Source und Q-Port.
E127	max. Pilotzeit überschritten	Prüfen Sie die Werkstückleitung. Prüfen Sie den Zündabstand.
E128	max. Zündzeit überschritten	Prüfen Sie die LP Zündung (Q-Port).
E129	Hauptbogenabriss	Überprüfen Sie den Schneidabstand.
E130	Pilotbogenabriss	Prüfen Sie das Zündgas. Überprüfen Sie die Verschleißteile.
E131	max. Gastest-Zeit überschritten	Schalten Sie das Signal "Gas Test" aus.
E132	Leckage in Schneidpause - PG1	Überprüfen Sie, ob das Plasmagas 1 ausströmt.
E133	Leckage in Schneidpause - PG2	Überprüfen Sie, ob das Plasmagas 2 ausströmt.
E134	Leckage in Schneidpause - WG1	Überprüfen Sie, ob das Wirbelgas 1 ausströmt.
E135	Leckage in Schneidpause - WG2	Überprüfen Sie, ob das Wirbelgas 2 ausströmt.
E136	Abweichung im Prozess - PG1	Überprüfen Sie den Eingangsdruck von PG1.
E137	Abweichung im Prozess - PG2	Überprüfen Sie den Eingangsdruck von PG2.
E138	Abweichung im Prozess - WG1	Überprüfen Sie den Eingangsdruck von WG1.
E139	Abweichung im Prozess - WG2	Überprüfen Sie den Eingangsdruck von WG2.

Fehlercode	Bedeutung	Behebung
E140	Kühlmitteltemperatur zu hoch	Lassen Sie die Q-Source abkühlen.
E142	Kühlmittellevel zu gering	Füllen Sie Kühlmittel auf.
E143	Hauptschütz EIN	Prüfen Sie das Hauptschütz.
E144	Hauptschütz AUS	
E145	max. Gas EIN Zeit überschritten	Schalten Sie das Signal "Gas EIN" aus.
E146	Strom EIN in Prozess-/Fehlerende	Schalten Sie das Signal "Strom EIN" aus.
E147	Abweichung im Prozess - ZG	Überprüfen Sie den Eingangsdruck von ZG.
E148	Transferbogenabriss	Prüfen Sie das Zündgas. Prüfen Sie den Schneidabstand.
E149	Kommunikation CAN - Plasma Control (PC)	Starten Sie die Q-Source neu. Prüfen Sie die 24 V DC Versorgung. Prüfen Sie die CAN-Verbindung von/zur LP PC.
E151	Temperatur zu hoch - Modul 1	Lassen Sie die Q-Source abkühlen.
E152	Primärspannung zu hoch - Modul 1	Prüfen Sie die Netzspannung.
E153	Primärspannung zu niedrig - Modul 1	
E154	Zwischenkreisspannung zu hoch - Modul 1	Verständigen Sie den Service.
E155	Zwischenkreisspannung zu niedrig - Modul 1	
E159	Fehlerende - Modul 1	
E160	Lichtbogenabriss in upslope-Phase	Überprüfen Sie den Schneidabstand.
E161	Lichtbogenabriss im downslope-Phase	
E162	Strom in Schneidpause - Modul 1	Verständigen Sie den Service.
E163	Strom in Schneidpause - Modul 2	
E164	Strom in Schneidpause - Modul 3	
E166	Kühlmitteldurchfluss zu gering	Prüfen Sie die Kühlmittleitungen. Prüfen Sie den korrekten Sitz des Brennerkopfes Prüfen Sie die Verschleißteile.
E168	defektes Relais A1:K15 Not-Halt 1	Prüfen Sie die LP PC K15.
E169	defektes Relais A1:K16 Not-Halt 2	Prüfen Sie die LP PC K16.

Stromquelle Q-Source

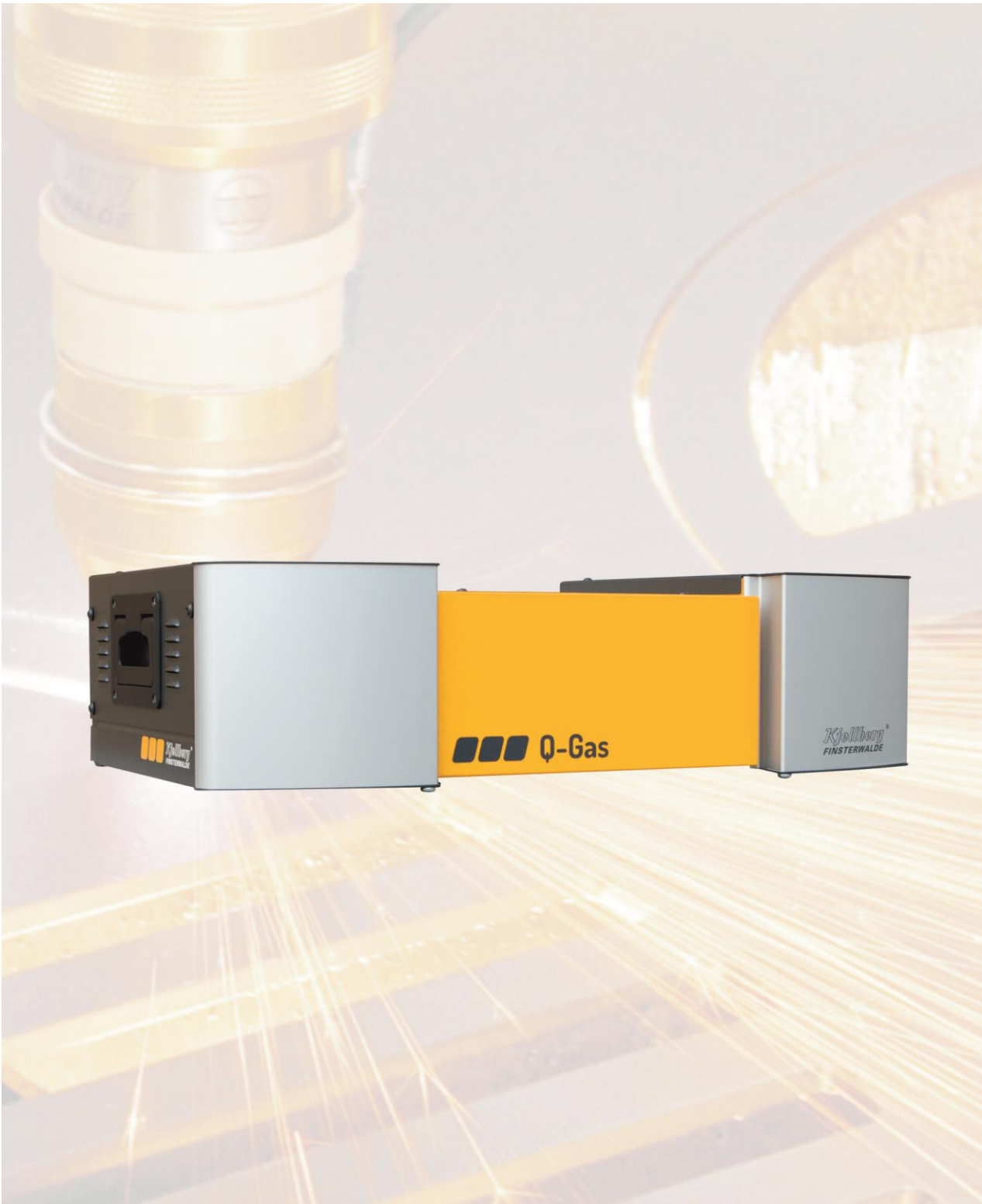
Fehlercode	Bedeutung	Behebung
E170	Brenneridentifizierung fehlgeschlagen	Verständigen Sie den Service.
E171	kein Datensatz geladen	Senden Sie eine gültige Datensatznummer.
E172	Leckage in Schneidpause - ZG	Überprüfen Sie, ob das Zündgas ausströmt.
E173	keine Konfiguration geladen	Starten Sie die Q-Source neu.
E176	Datensatz mit ungültiger Gaskennung gewählt	Wählen Sie einen gültigen Datensatz.
E177	Spannungsfehler AS-CARD - Modul 1	Prüfen Sie den Sicherungsautomaten F1 C63A. Überprüfen Sie die Sicherung E-INLE F1 - F3. Überprüfen Sie die Sicherung AS-CARD F1.
E178	falscher Steuerungsmodus (manuell/ECAT)	Aktivieren Sie den manuellen Modus oder EtherCAT.
E179	Datensatzwechsel nicht erlaubt	Senden Sie den Datensatzwechsel im Bereit-Zustand erneut.
E180	Überprüfung Brennersicherheit abgebrochen	Heben Sie den Brenner vom Werkstück ab.
E182	Temperatur zu hoch - Modul 2	Lassen Sie die Q-Source abkühlen.
E183	Primärspannung zu hoch - Modul 2	Überprüfen Sie die Netzspannung.
E184	Primärspannung zu niedrig - Modul 2	
E185	Zwischenkreisspannung zu hoch - Modul 2	Verständigen Sie den Service.
E186	Zwischenkreisspannung zu niedrig - Modul 2	
E190	Fehlerende - Modul 2	
E192	Temperatur zu hoch - Modul 3	Lassen Sie die Q-Source abkühlen.
E193	Primärspannung zu hoch - Modul 3	Überprüfen Sie die Netzspannung.
E194	Primärspannung zu niedrig - Modul 3	
E195	Zwischenkreisspannung zu hoch - Modul 3	Verständigen Sie den Service.
E196	Zwischenkreisspannung zu niedrig - Modul 3	
E200	Fehlerende - Modul 3	

Fehlercode	Bedeutung	Behebung
E211	Spannungsfehler an AS-CARD - Modul 2	Prüfen Sie den Sicherungsautomaten F2 C63A. Überprüfen Sie die Sicherung E-INLE F1 - F3. Überprüfen Sie die Sicherung AS-CARD F1.
E212	Spannungsfehler an AS-CARD - Modul 3	Prüfen Sie den Sicherungsautomaten F3 C63A. Prüfen Sie die Sicherung E-INLE F1 - F3. Prüfen Sie die Sicherung AS-CARD F1.
E214	Kommunikation Ethernet - GUIDE	Starten Sie die Q-Source neu. Prüfen Sie die Ethernetverbindung von/zur LP GUIDE und Router.
E216	AGB nicht akzeptiert	Bestätigen Sie die AGB.
E217	Anlagenüberprüfung fehlgeschlagen	Verständigen Sie den Service.
E218	falsche Spannungsvariante - Modul 1	
E219	falsche Spannungsvariante - Modul 2	
E220	falsche Spannungsvariante - Modul 3	
E222	keine Hauptschützfreigabe	
E223	kein Kühlmitteldruckschalter-Signal	Verständigen Sie den Service.
E224	keine Datenbank geladen	Senden Sie eine gültige Datenbankversion/-nummer .
E225	Fehler bei Überprüfung SD* (Kein USB-Stick gefunden)	Schließen Sie einen gültigen USB-Stick an.
E226	Fehler beim Erstellen des Ordners.	Verständigen Sie den Service.
E227	Fehler beim Einbinden eines USB-Sticks	
E228	Fehler beim Erstellen der Datei	
E229	Fehler beim Schreiben der Datei	
E230	Fehler beim Sync-Aufruf	
E231	Fehler beim Vergleich der Datei	
E232	Fehler beim Löschen der Datei	
E233	Fehler beim Unmounten	
E234	Fehler beim Löschen des Ordners	
E235	Fehler beim Setzen der RTC/Datum	
E236	Prozess nicht mit Signal "Gas EIN" gestartet	Setzen Sie das Signal "Gas EIN" zu Prozessbeginn.

Stromquelle Q-Source

Fehlercode	Bedeutung	Behebung
E237	Kommunikation CAN - GUIDE	Starten Sie die Q-Source neu. Prüfen Sie die 24 V DC Versorgung. Prüfen Sie die CAN-Verbindung von/zur LP GUIDE.
E238	Setup auf M2MI fehlgeschlagen	Starten Sie die Q-Source neu. Laden Sie das Update erneut hoch. Starten Sie die Q-Source neu.
E239	Setup auf PC fehlgeschlagen	
E240	Setup auf Q-Gas fehlgeschlagen	
E241	Setup auf Q-Port fehlgeschlagen	
E242	Setup auf GUIDE fehlgeschlagen	
E243	Übertragungsfehler Update M2MI	Prüfen Sie die Ethernetverbindung. Starten Sie die Q-Source neu. Laden Sie das Update erneut hoch. Starten Sie die Q-Source neu.
E244	Übertragungsfehler Update PC	
E245	Übertragungsfehler Update Q-Gas	
E246	Übertragungsfehler Update Q-Port	
E247	Übertragungsfehler Update GUIDE	
E248	Timeout Fehler	Prüfen Sie die Ethernetverbindung.
E249	Update: Das Update konnte definierte Programme nicht beenden	Prüfen Sie die CAN-Verbindung.
E250	Update: Bundle nicht gültig	möglicher Übertragungsfehler Fordern Sie das Bundle erneut an. Übertragen Sie das Bundle auf die Q-Source.
E251	Update: Bundle Setup Fehler auf dem Master (PC)	Starten Sie die Q-Source neu. Installieren Sie das Update erneut. Bei wiederholtem Fehler: Verständigen Sie den Service.

Fehlercode	Bedeutung	Behebung
E252	Update: Programme sind ungültig	Schalten Sie die Q-Source nicht aus. Verständigen Sie den Service.
E253	Update: Das ausgewählte Bundle konnte nicht gefunden werden	Laden Sie die Seite neu.
E254	Update: keine Ethernetverbindung zum M2MI	Prüfen Sie die Ethernetverbindung.
E255	Update: keine Ethernetverbindung zur PC	
E256	Update: keine Ethernetverbindung zur Q-Gas	
E257	Update: keine Ethernetverbindung zum Q-Port	
E258	Update: keine Ethernetverbindung zum GUIDE	
E259	Signal "Gas EIN" gesetzt	Schalten Sie das Signal "Gas EIN" aus.
E260	Dienstprogramm (kURT) nicht gestartet	Starten Sie die Q-Source neu.
E261	keine Hauptschützfreigabe, Kühlmitteldurchfluss zu gering	Verständigen Sie den Service.
E262	keine Hauptschützfreigabe, Differenz zwischen Kathoden- und Düsenspannung zu gering	
E263	keine Hauptschützfreigabe, Grenzwert der Düsenspannung überschritten	
E264	Verbindung zum Softwaremodul für internes Datenmanagement konnte nicht aufgebaut werden	Schalten Sie die Q-Source aus, Warten Sie 10 min. bevor Sie die Q-Source neu starten. Bei wiederholtem Fehler: Verständigen Sie den Service.
E265	Keine Livedaten von der Ablaufsteuerung im Softwaremodul für internes Datenmanagement empfangen	Schalten Sie die Q-Source aus, Warten Sie 10 min. bevor Sie die Q-Source neu starten. Bei wiederholtem Fehler: Verständigen Sie den Service.
E266	Gasttest nicht erlaubt	Laden Sie den Datensatz Starten sie den Gasttest noch einmal.
E267	Update: Speicherplatz der Platine zu gering (PC)	Löschen Sie das Update Bundle über Q-Desk Installieren Sie das Update erneut. Bei wiederholtem Fehler: Verständigen Sie den Service.



7 Plasmagasregleinheit Q-Gas (Gaskonsole)

7.1 Technische Daten

Art.-Nr.:	Q-Gas 4500 (.11.825.1300/.11.825.1300A)			
Betriebsspannung				
Magnetventile:	24 V DC			
Abmessungen (lxbxh):	700 x 424 x 190 mm			
Masse m:	ca. 23 kg			
anschließbare Gase:	Luft	Argon	Sauerstoff	Stickstoff
Reinheit:	1)	99,996 %	99,5 %	99,999%
Hinweis:	schmutz-, öl- und wasserfrei		schmutz-, öl- und wasserfrei	
Filter / Feinfilter:	2)		3)	
max. Volumenstrom:	65 NI/min	50 NI/min	65 NI/min	150 NI/min
max. Eingangsdruck:	12,0 bar	12,0 bar	12,0 bar	12,0 bar
min. Eingangsdruck:	9,5 bar	9,5 bar	9,5 bar	9,5 bar
Anschluss:	G1/4"	G1/4"	G1/4"	G1/4"
Verwendung als:	PG1, PG2	PG1, PG2	PG2, WG1	PG1, PG2, WG2
anschließbare Gase:	Luft	Formiergas N ₂ /H ₂ (95/5)%	Wasserstoff	
Reinheit:	1)		99,95%	
Hinweis:	schmutz-, öl- und wasserfrei			
Filter / Feinfilter:	2)			
max. Volumenstrom:	100 NI/min	100 NI/min	50 NI/min	
max. Eingangsdruck:	12,0 bar	12,0 bar	12,0 bar	
min. Eingangsdruck:	6,5 bar	9,5 bar	10,5 bar	
Anschluss:	G1/4"	G3/8"LH	G3/8" LH	
Verwendung als:	WG2	WG2	PG3	

1)	Anforderungen an die Luftqualität nach ISO 8573-1:2010 [1:4:1]				
	max. Partikelgröße:	0,1 – 0,5 µm	0,5 – 1 µm	1 – 5 µm	Klasse 1
	Anzahl der Partikel:	≤ 20.000	≤ 400	≤ 10	
	max. Drucktaupunkt:	+3 °C			Klasse 4
	max. Restölgehalt:	0,01 mg/m ³			Klasse 1
2)	Luft: 5/0,01 µm, 17 bar				
3)	O ₂ : 40/0,01 µm, 40 bar				

Abb. 21: Technische Daten

Plasmagasregleinheit Q-Gas (Gaskonsole)

Art.-Nr.:	Q-Gas O ₂ 4500 (.11.825.1301/ .11.825.1301A)		
Betriebsspannung			
Magnetventile:	24 V DC		
Abmessungen (lxbxh):	700 x 424 x 190 mm		
Masse m:	ca. 23 kg		
anschließbare Gase:	Luft	Argon	Sauerstoff
Reinheit:	1)	99,996 %	99,5 %
Hinweis:	schmutz-, öl- und wasserfrei		schmutz-, öl- und wasserfrei
Filter / Feinfilter:	2)		3)
max. Volumenstrom:	65 NI/min	50 NI/min	65 NI/min
max. Eingangsdruck:	12,0 bar	12,0 bar	12,0 bar
min. Eingangsdruck:	9,5 bar	9,5 bar	9,5 bar
Anschluss:	G1/4"	G1/4"	G1/4"
Verwendung als:	PG1, PG2	PG1, PG2	PG2, WG1
anschließbare Gase:	Stickstoff	Luft	
Reinheit:	99,999%	1)	
Hinweis:		schmutz-, öl- und wasserfrei	
Filter / Feinfilter:		2)	
max. Volumenstrom:	150 NI/min	100 NI/min	
max. Eingangsdruck:	12,0 bar	12,0 bar	
min. Eingangsdruck:	9,5 bar	6,5 bar	
Anschluss:	G1/4"	G1/4"	
Verwendung als:	PG1, PG2, WG2	WG2	

1)	Anforderungen an die Luftqualität nach ISO 8573-1:2010 [1:4:1]				
	max. Partikelgröße:	0,1 – 0,5 µm	0,5 – 1 µm	1 – 5 µm	Klasse 1
	Anzahl der Partikel:	≤ 20.000	≤ 400	≤ 10	
	max. Drucktaupunkt:	+3 °C			Klasse 4
	max. Restölgehalt:	0,01 mg/m ³			Klasse 1
2)	Luft: 5/0,01 µm, 17 bar				
3)	O ₂ : 40/0,01 µm, 40 bar				

Abb. 22: Technische Daten

7.2 Technische Beschreibung

Die Plasmagaskonsole wird zum Einstellen und Dosieren der je nach Schneidverfahren verwendeten Plasma- und Wirbelgase (Prozessgase) eingesetzt.

Sie enthält alle Schalt- und Steuerelemente für den Gasfluss der Prozessgase: Gasanschlüsse, Druckschalter, Magnetventile sowie Durchflussmess- und Einstellrichtungen.

Die Einstellung der benötigten Gasparameter erfolgt durch Auswahl des für die Schneidaufgabe geeigneten Datensatzes von der CNC.

Die Plasmagaskonsole ist nur in der Standardposition waagrecht aufzustellen!

Standardposition

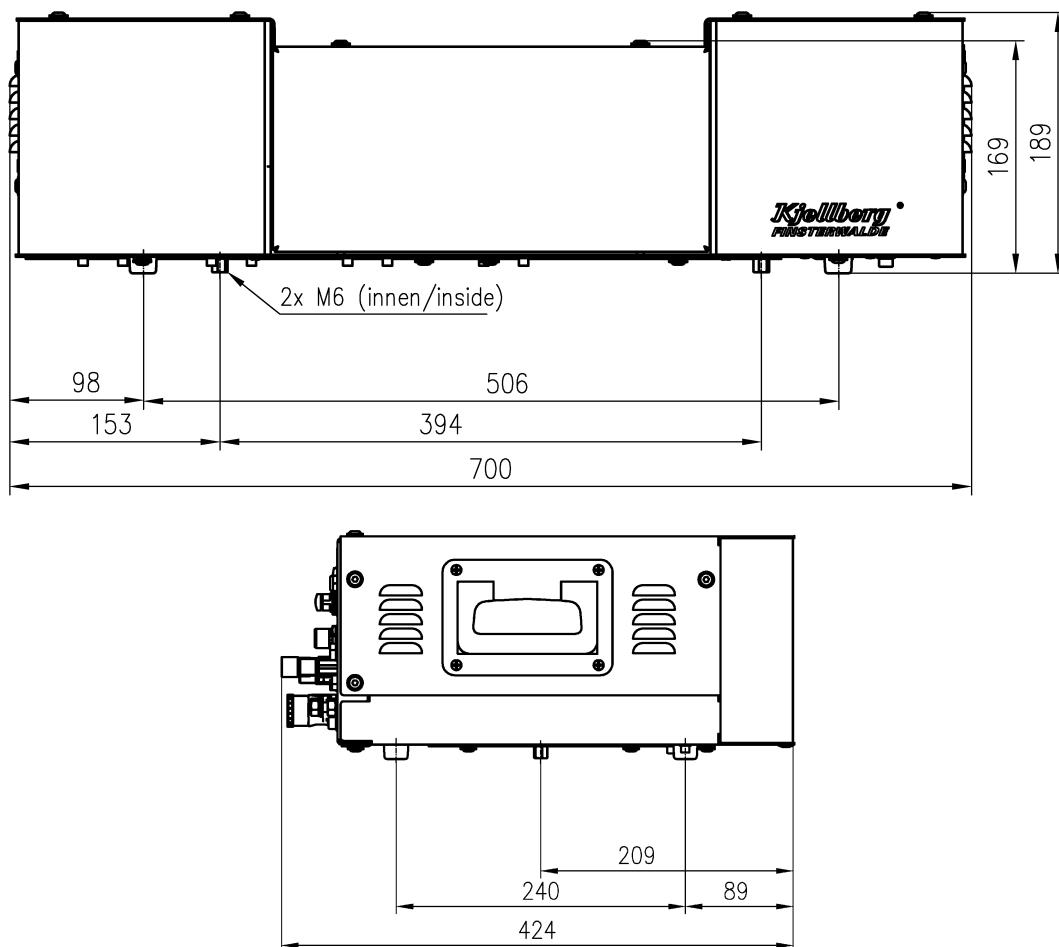


Abb. 23: Maßbild Q-Gas

ACHTUNG



Stellen Sie die Komponente so auf, dass die Kühlluft ungehindert durch die Lüftungsöffnungen ein- und austreten kann. Halten Sie einen Mindestabstand von 250 mm nach allen vier Seiten ein. Die Umhausung der Komponente ist nicht erlaubt!

Plasmagasregleinheit Q-Gas (Gaskonsole)

7.3 Anschluss der Q-Gas

Verbinden Sie die Q-Gas mittels einer 5+1-poligen Steuerleitung mit der Plasmaanlage über die Schnittstelle X310 (14). Schließen Sie an die Anschlüsse (6) bis (12) die vorgesehenen Gaszuführungsschläuche für Plasma- und Wirbelgase an. Schließen Sie an die Anschlüsse (1) bis (5) die Zuleitungsschläuche zur Brenneranschlusseinheit Q-Port an.

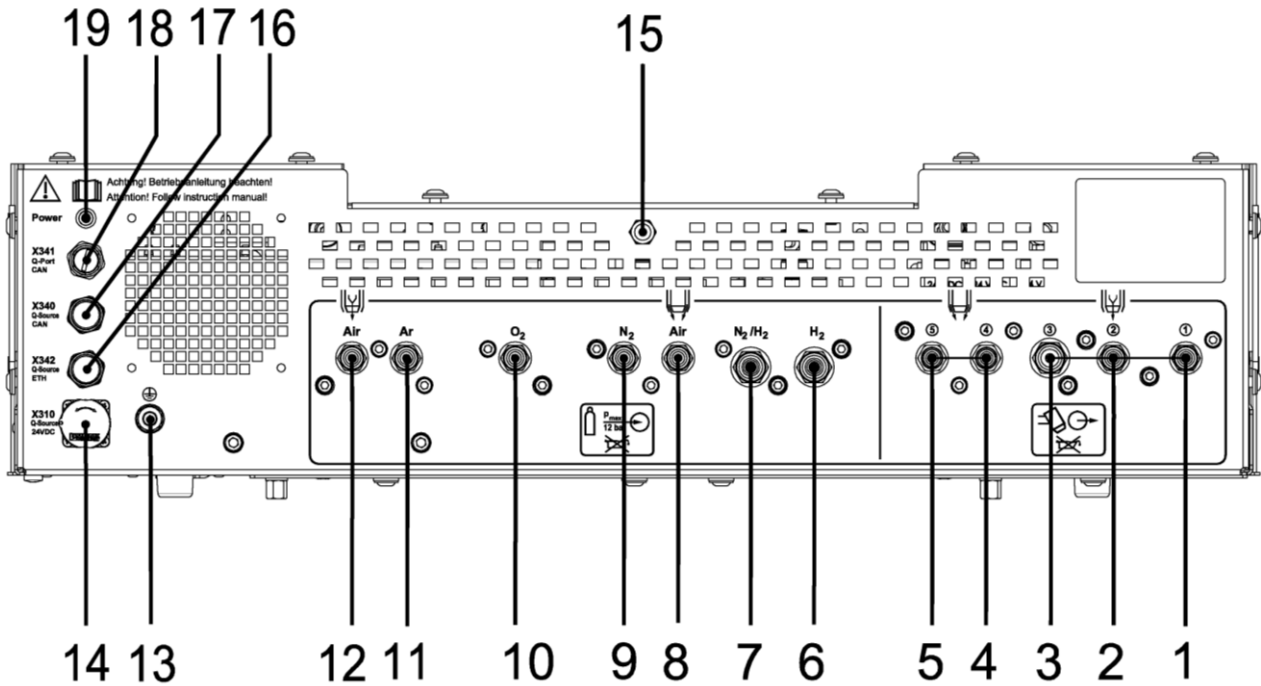


Abb. 24: rückseitige Anschlüsse der Q-Gas

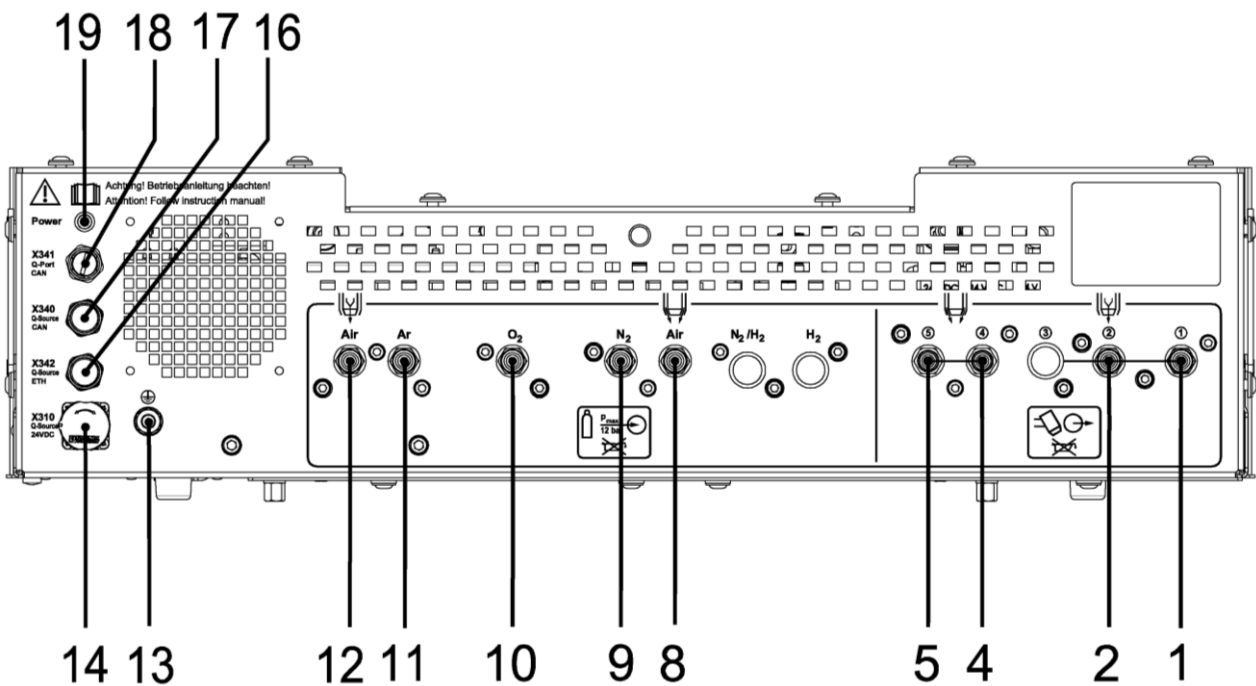


Abb. 25: rückseitige Anschlüsse der Q-Gas O₂ 4500

1	Ausgang Zündgas zum Q-Port	1	G1/4"
2	Ausgang Schneidgas zum Q-Port	2	G1/4"LH
3	Ausgang Schneidgas/Wirbelgas zum Q-Port	3	G3/8"LH
4	Ausgang Wirbelgas zum Q-Port	4	M12x1
5	Ausgang Wirbelgas zum Q-Port	5	M12x1
6	Eingang Plasmagas/Wirbelgas	H2	G3/8"LH
7	Eingang Plasmagas/Wirbelgas	N2/H2	G3/8"LH
8	Eingang Wirbelgas	Air	G1/4"
9	Eingang Plasmagas/Wirbelgas	N2	G1/4"
10	Eingang Plasmagas/Wirbelgas	O2	G1/4"
11	Eingang Plasmagas	Ar	G1/4"
12	Eingang Plasmagas	Air	G1/4"
13	Anschluss Erdung		M8
14	Anschluss X310 – Q-Source 24 V DC		5+1-pol. Stecker
15	Schalldämpfer		G1/8"
16	Anschluss X342 – Q-Source Ethernet		8-pol. Stecker
17	Anschluss X340 – Q-Source CAN		5-pol. Stecker
18	Anschluss X341 – Q-Port CAN		5-pol. Buchse
19	Power-LED – „Stromversorgung EIN“		

Die Anschlüsse 3, 6, 7 und 15 werden in der Q-Gas O₂ nicht verwendet.

7.4 Anschluss der Gasschläuche zwischen Plasmagaskonsole und Q-Port

Gasschläuche zur Verbindung der Komponenten des Plasmaschneidkomplexes sind je nach Aufstellungsvariante in den entsprechenden Längen anzuschließen. Folgende Schläuche werden benötigt:

		Air	Ar	H ₂	N ₂	N ₂ /H ₂	O ₂	Autogen- schlauch 4 x 3,5	Anschlüsse
1 Plasmagas	PG1	x	x		x			blau	G1/4" - G1/8"
2 Plasmagas	PG2	x	x		x		x	blau	G1/4"LH - G1/8"
3 Plasmagas, Wirbelgas	PG3, WG2			x		x		rot	G3/8"LH - G1/8"LH
4 Wirbelgas	WG1, WG2				x		x	blau	M12x1 - G1/8"
5 Wirbelgas	WG2	x						blau*	M12x1 - G1/8"

Abb. 26: benötigte Schläuche

Die Bezeichnungen „1“ bis „5“ befinden sich auch an der Rückwand der Plasmagaskonsole und an den Enden des jeweiligen Schlauchs.

* wenn im Lieferumfang enthalten

7.5 Anschluss der Gasversorgung

ACHTUNG



Die Gasversorgung muss über hochwertige Druckminderer (Gasdruckregler) erfolgen, die einen konstanten Versorgungsdruck gewährleisten. Die Qualität der Druckminderer beeinflusst direkt die Schnittqualität und die Zuverlässigkeit der Gesamtanlage.

ACHTUNG



Bezüglich der benötigten Plasma- und Wirbelgase und der einzustellenden Drücke sind die Schneidtabellen zu beachten.

ACHTUNG



Die Qualität der Gase ist unbedingt einzuhalten (siehe Abschnitt „Technische Daten“). Die Verwendung verschmutzter Gase kann Doppellichtbögen, erhöhten Düsen- und Kathodenverschleiß und Beschädigungen am Brenner oder in der Plasmagaskonsole zur Folge haben.

Gegen grobe Verschmutzungen sind sämtliche Gasanschlüsse der Plasmagaskonsole und des Plasmabrenners mit Kleinfiltren ausgestattet. Diese können mit Hilfe eines kleinen Schraubendrehers herausgeschraubt und wenn nötig, gereinigt werden.



WARNUNG



Der maximale Eingangsdruck darf 1,2 MPa (12 bar) nicht überschreiten, sollte aber mindestens 0,15 MPa (1,5 bar) höher sein, als der vorgesehene Betriebsdruck in den Schneidtabellen!



Bestimmungen zum Umgang mit Druckgasflaschen und Hinweise der Hersteller von Druckminderern beachten!

Die Anschlüsse für die Zuführungsschläuche der Gase befinden sich in der Rückwand der Plasmagaskonsole.

Plasmagasregeleinheit Q-Gas (Gaskonsole)

7.5.1 Plasmagase

Für die Gasversorgung sind folgende Gasschläuche zu verwenden:

Plasmagas		Farbe des Gasschlauches	Kennzeichnung	Anschlüsse	Anzahl
Luft	Air	schwarz	grau	G1/4"	2
Sauerstoff	O ₂	blau		G1/4"	1
Argon	Ar	schwarz		G1/4"	1
Wasserstoff	H ₂	rot		G3/8" LH	1
Stickstoff	N ₂	schwarz	grün	G1/4"	1
Formiergas	N ₂ /H ₂	rot	grün	G3/8" LH	1

Abb. 27: Übersicht Gasschläuche

Luft

Anforderungen an die Luftqualität: nach ISO 8573-1:2010 [1:4:1]				
max. Partikelgröße:	0,1 – 0,5 µm	0,5 – 1 µm	1 – 5 µm	Klasse 1
Anzahl der Partikel:	≤ 20.000	≤ 400	≤ 10	
max. Drucktaupunkt:	+3 °C			Klasse 4
max. Restölgehalt:	0,01 mg/m ³			Klasse 1

Gasversorgung mit Druckluftflasche:

- Prüfen Sie das Flaschenventil auf Sauberkeit (Öl- und Fettfreiheit) und reinigen Sie es gegebenenfalls.
- Öffnen Sie das Flaschenventil kurz, um Staub auszublasen.
- Schließen Sie den Druckminderer für Luft an der Flasche an.
- Verbinden Sie mit den Gasschläuchen (schwarz, grau gekennzeichnet, G1/4"-G1/4") den Druckminderer mit dem Filter/Feinfilter und den Filter/Feinfilter mit dem Gaseingang "Air" der Gaskonsole.
- Öffnen Sie das Flaschenventil, stellen Sie den Gasdruck am Druckminderer so ein, dass am Manometer der Gasflasche ein Druck von mindestens 9,5 bar (bei WG = Luft mind. 6,5 bar) bis maximal 12 bar anliegt.

Gasversorgung mit Ringleitung oder Kompressor:

- Wir empfehlen die Verwendung eines Öl- und Wasserabscheiders oder eines Kältetrockners.
- Schließen Sie diesen zwischen Ringleitung / Kompressor und Gaskonsole an.
- Bei der Verwendung von ölfreien Kompressoren kann der Ölabscheider entfallen.
- Verbinden Sie mit den Gasschläuchen (schwarz, grau gekennzeichnet, G1/4"-G1/4") die Ringleitung / den Kompressor mit dem Filter/Feinfilter und den Filter/Feinfilter mit dem Gaseingang "Air" der Gaskonsole.
- Stellen Sie am Kompressor den Gasdruck so ein, dass ein Druck von mindestens 9,5 bar (bei WG = Luft mind. 6,5 bar) bis maximal 12 bar anliegt.

Sauerstoff



Alle mit Sauerstoff in Berührung kommenden Teile müssen öl- und fettfrei gehalten werden! Bei Verwendung von Sauerstoff ist am Druckminderer die Explosionsschutzsicherung für Sauerstoff anzuschließen (Schutz vor Flammenrückschlägen)!

Es wird empfohlen, zwischen Gasversorgung und Plasmagaskonsole Filter/Feinfilter zu installieren!

- Prüfen Sie das Flaschenventil auf Sauberkeit (Öl- und Fettfreiheit) und reinigen Sie es gegebenenfalls.
- Öffnen Sie das Flaschenventil kurz, um Staub auszublasen.
- Schließen Sie den Druckminderer für Sauerstoff mit Explosionsschutzsicherung an der Gasentnahmestelle (Gasflasche, Ringleitung) an.
- Verbinden Sie mit Gasschläuchen (blau, G1/4"-G1/4") den Druckminderer mit dem Filter/Feinfilter und den Filter/Feinfilter mit dem Gaseingang "**O₂**" der Plasmagaskonsole.
- Öffnen Sie das Flaschenventil, stellen Sie den Gasdruck am Druckminderer so ein, dass am jeweiligen Manometer der Plasmagaskonsole der Eingangsdruck entsprechend Schneidtablette bei strömendem Gas anliegt.

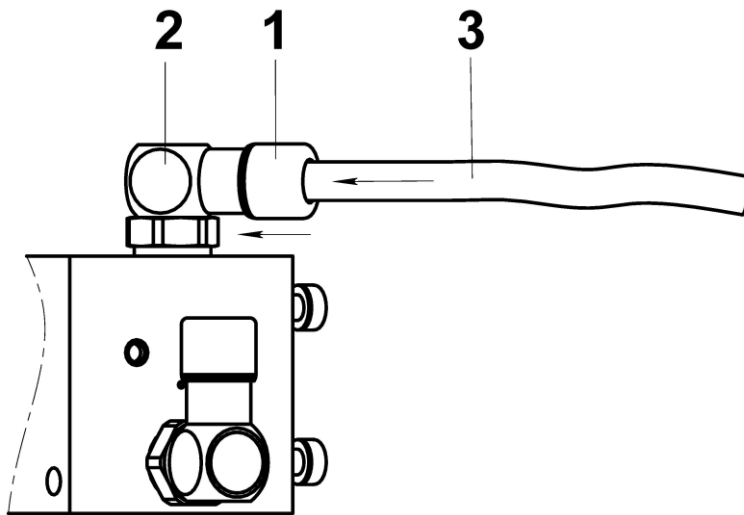
Argon, Wasserstoff, Stickstoff, Formiergas

- Prüfen Sie die Flaschenventile auf Sauberkeit, reinigen Sie diese gegebenenfalls.
- Öffnen Sie die Flaschenventile kurz, um Staub auszublasen.
- Schließen Sie die Druckminderer für die entsprechenden Gase an die Gasflaschen an.
- Verbinden Sie mit dem Gasschlauch (schwarz, G1/4") den Druckminderer Argon mit dem Gaseingang "**Ar**" der Plasmagaskonsole.
- Verbinden Sie mit dem Gasschlauch (schwarz, grün gekennzeichnet, G1/4") den Druckminderer Stickstoff mit dem Gaseingang "**N₂**" der Plasmagaskonsole.
- Verbinden Sie mit dem Gasschlauch (rot, G3/8"LH) den Druckminderer Wasserstoff mit dem Gaseingang "**H₂**" der Plasmagaskonsole.
- Verbinden Sie mit dem Gasschlauch (rot, grün gekennzeichnet G3/8"LH) den Druckminderer Wasserstoff mit dem Gaseingang "**N₂/H₂**" der Plasmagaskonsole.
- Öffnen Sie die Flaschenventile, stellen Sie den Gasdruck an den Druckminderern so ein, dass am jeweiligen Manometer der Plasmagaskonsole der Eingangsdruck entsprechend Schneidtablette bei strömendem Gas anliegt.

7.6 Handhabung von Steckanschlüssen innerhalb des Gerätes

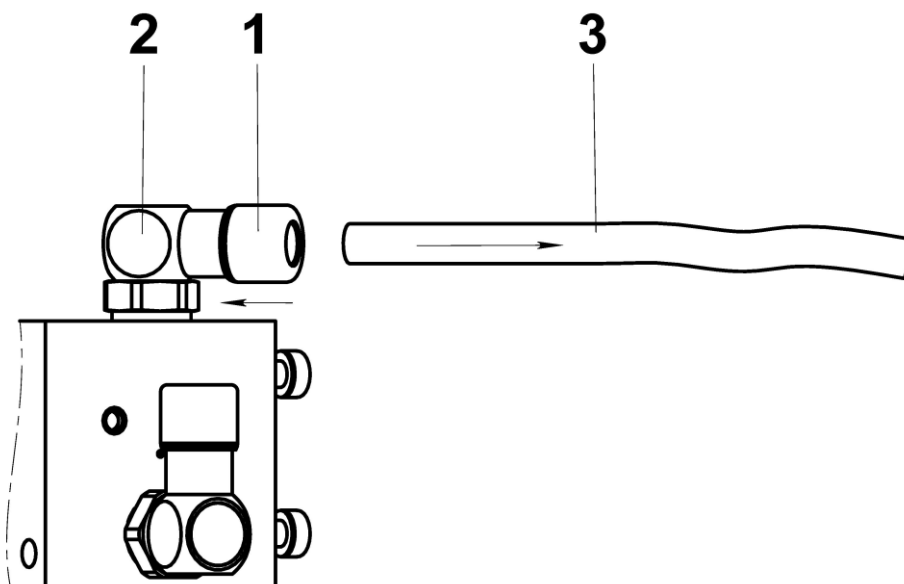
7.6.1 Montage

- Drücken Sie die Lösehülse (1) in Richtung des Steckanschlusses (2).
- Stecken Sie das Schlauchende (3) bis zum Anschlag in den Steckanschluss.
- Lassen Sie danach die Lösehülse in die Ausgangsposition zurückschnappen.



7.6.2 Demontage

- Drücken Sie die Lösehülse (1) in Richtung des Steckanschlusses (2).
- Ziehen Sie das Schlauchende (3) aus dem Steckanschluss heraus.
- Lassen Sie danach die Lösehülse in die Ausgangsposition zurückschnappen.





8 Plasma-Maschinenbrenner Q-Torch

entsprechend ihrer Liefervariante

8.1 Technische Daten

Art.-Nr.:	Q-Torch 4510 (.11.858.401)	
	Plasmabrenner mit Schnellwechsellkopf (Ausführung mit Bajonettverschluss zum manuellen Wechsel)	
max. Strombelastbarkeit		
Schneidstrom I_s:	450 A	
Pilotstrom I_{pb}:	40 A	
Einschaltdauer x:	100 %	
Zündung:	Hochspannungszündung (max. 17 kV) mit Pilotbogen	
Einspanndurchmesser:	50,8 mm	
Brennerkühlung:	Kühlmittelmischung mit integriertem Korrosionsschutz	
	<ul style="list-style-type: none"> • "Kjellfrost -15 °C" (Frostschutz bis -15 °C) oder • "Kjellfrost -25 °C" (Frostschutz bis -25 °C) 	
Volumenstrom Kühlmittel:	3,5 – 6,0 l/min (abhängig von benutzten Verschleißteilen) bei max. 7,5 bar	
Plasmagase:	Luft, O ₂ , sowie Ar, N ₂ , H ₂ und deren Gemische (Qualität, Betriebsdruck und Volumenströme siehe jeweilige Plasmagaseinstelleinheit oder Plasmagasregeleinheit)	
Wirbelgase:	Luft, O ₂ , N ₂ und deren Gemische, sowie Formiergas (Qualität, Betriebsdruck und Volumenströme siehe jeweilige Plasmagaseinstelleinheit oder Plasmagasregeleinheit)	
Schlauchpaketlänge:	1,5 m	
Anschlüsse:		
Kühlmittelrücklauf mit Kathodenleitung	KMR	G3/8"
Kühlmittelvorlauf	KMV	PU-Schlauch AD10 x NW6 bl
Pilotleitung	PI	Pilotstecker 4 mm
Steuerleitung	SL	M12 8-poliger Stecker
Plasmagase	PG	
Zündgas	ZG	PU-Schlauch AD6,0 x NW4 sw
Schneidgas	SG	PU-Schlauch AD6,0 x NW4 bl
Entlüftung	E	PU-Schlauch AD6,0 x NW4 ge
Wirbelgas	WG	PU-Schlauch AD6,0 x NW4 gn
Erstfindungskontakt	eEF	Flachsteckhülse 6,3x0,8 mm
Masse m:	1,2 kg (Wechselkopf)	
	0,8 kg (Schaft ohne Schlauchpaket)	
	3,8 kg (Schaft + 1,5 m Schlauchpaket)	

Abb. 28: Technische Daten

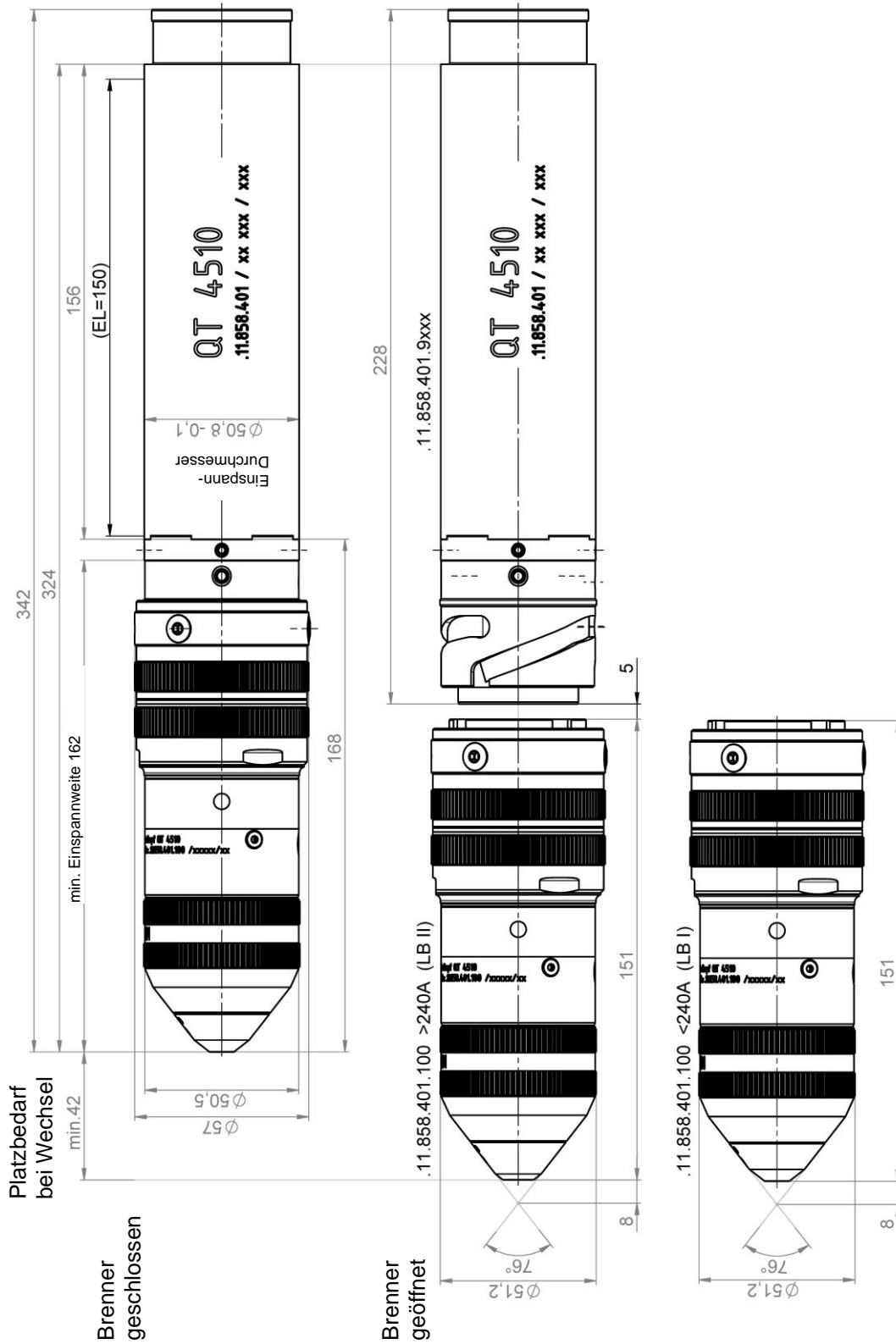


Abb. 29: Maßbild

8.2 Technische Beschreibung

ACHTUNG



Die Plasmabrenner des Typs Q-Torch 45xx der Firma Kjellberg Finsterwalde sind nach EN 60974-1 für die Verwendung mit den Plasmapstromquellen Q 1500, 1500 plus, 3000, 3000 plus und 4500 festgelegt.

Diese Plasmabrenner bilden mit den genannten Stromquellen eine sicherheitstechnische Einheit nach EN 60974-7!

Die Plasma-Maschinenbrenner bestehen im Wesentlichen aus dem Brennerkopf, dem Brennerschaft, dem Schlauchpaket und den Verschleißteilen.

Die Brenner können zum Schneiden mit den Plasmagasen Luft (Air), Sauerstoff (O₂), Argon (Ar), Stickstoff (N₂), Wasserstoff (H₂) und deren Gemische verwendet werden.

Als Wirbelgase können Luft (Air), Sauerstoff (O₂) und Stickstoff (N₂) oder deren Gemische und Formiergas (N₂/H₂) zum Einsatz kommen.

Der Schneidstrom wird durch eine in den elektrisch isolierenden Kühlmittelrücklaufschlauch eingezogene Kupferlitze auf die Kathode übertragen. Die Zuführung des Pilotstroms zur Düse erfolgt über eine Pilotleitung.

Die Düse wird durch die abschraubbare Düsenkappe im Düsenhalter fixiert. Zwischen der Düse und der Düsenkappe zirkuliert das Kühlmittel, welches gleichzeitig über das Kühlrohr auch die Kathode durchströmt. Damit wird eine wirksame Kühlung der thermisch hoch beanspruchten Plasmabrennerteile realisiert.

Einbau und Ausbau der Verschleißteile siehe entsprechender Punkt.

HINWEIS



Der Brenner besitzt eine indirekte Kühlung der Schutzkappe.

ACHTUNG



Vor dem Betreiben der Plasmabrenner muss überprüft werden, ob sich die Verschleißteile für das entsprechende Verfahren im Brennerkopf befinden. Nach Verschleißteilwechsel den Brenner durch Ausführen des Prozesses „Gastest“ durch die Führungsmaschine oder dem Q-Desk/PC ca. 20 s trocken blasen, da vorhandenes Restkühlmittel zur Zerstörung des Brennerkopfes bei der Hochspannungszündung führen kann!

ACHTUNG



Es dürfen nur ORIGINAL-Kjellberg-Verschleißteile verwendet werden!
Die Verwendung anderer Verschleißteile führt zum Verlust der Gewährleistungsansprüche.

ACHTUNG



Der im Brenner integrierte elektrische Erstfindungskontakt kann nicht für die Erstfindung unter Wasser verwendet werden!



8.3 Anschluss der Plasmabrenner an den Q-Port

 **WARNUNG**



Vor Öffnen der Brenneranschlusseinheit muss die Stromquelle über die Führungsmaschine immer abgeschaltet und sichtbar vom Netz getrennt werden.

HINWEIS



- Führen oder verlegen Sie das Schlauchpaket des Plasmabrenners möglichst gerade. Vermeiden Sie mehrfache Biegungen und Kröpfungen. Passen Sie die Montageposition des Q-Port entsprechend an.
Jede Biegung verkürzt den Mantel des Schlauchpaketes und kann zum Abknicken der Schläuche führen.
- Der minimale Biegeradius des Schlauchpaketes beträgt 150 mm. Er darf weder bei Verlegung noch während des Betriebes unterschritten werden.
- Fangen Sie schwere oder lange Schlauchpakete (> 3 m) gegebenenfalls zusätzlich ab.
- Fangen Sie Schlauchpakete schon ab einer Schlauchpaketlänge von > 1,5 m zusätzlich ab, wenn sie großen Beschleunigungen ausgesetzt sind (z. B. bei Roboteranwendungen).

Befestigen Sie den Brenner isoliert am Support der Führungsmaschine. Sie können dazu die von der Firma Kjellberg Finsterwalde produzierte Brennerbefestigung verwenden.

Schließen Sie den Plasmabrenner an die im Q-Port befindlichen Anschlüsse an. Realisieren Sie folgende Anschlüsse:

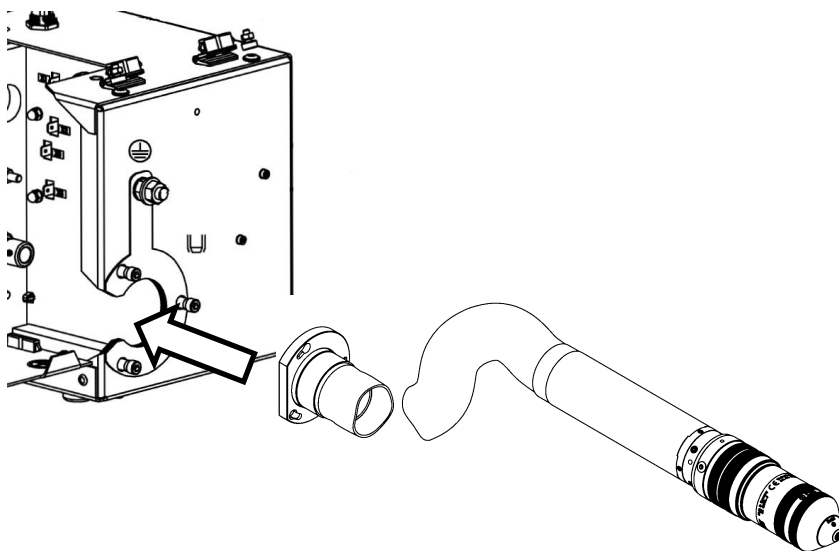
Q-Torch 4510

- Schraubanschluss
 - Kühlmittelrücklauf (KMR) G3/8"
- Steckanschluss
 - Kühlmittelvorlauf (KMV) PU-Schlauch AD10 x NW6 bl
- elektrische Steckanschlüsse
 - Pilotstromleitung (PI) Pilotstecker 4 mm
 - Steuerleitung (SL) M12 8-poliger Stecker
 - Erstfindungskontakt (eEF) Flachsteckhülse 6,3x0,8 mm

Führen Sie die Plasmagasschläuche und den Wirbelgasschlauch durch die entsprechenden Öffnungen der Seitenwand nach außen und stecken Sie diese seitlich mit farblichen Codierhülsen an die entsprechenden gekennzeichneten Stecknippel der Brenneranschlusseinheit an.

- Steckanschluss für Fluide
 - Plasmagas 1 (PG1) PU-Schlauch AD6,0 x NW4 sw
 - Zündgas (ZG)
 - Plasmagas 2 (PG2) PU-Schlauch AD6,0 x NW4 bl
 - Schneidgas (SG)
 - Wirbelgas (WG) PU-Schlauch AD6,0 x NW4 gn
 - Entlüftung (E) PU-Schlauch AD6,0 x NW4 ge

Zugentlastung des Schlauchpakets erfolgt über den Flansch und die Schlauchtülle, die an den Q-Port mit M5-Schrauben (Innensechskant Gr.4) festgeschraubt werden. (siehe untere Abbildung)



Achten Sie auf guten elektrischen Kontakt des Flansches mit dem Gehäuse, um die während des Zündvorganges entstehende Hochfrequenz optimal abzuschirmen.

8.4 Verschleißteile und deren Austausch

 **WARNUNG**



Für den Verschleißteilwechsel am Plasmabrenner muss die Plasmaanlage immer so ausgeschaltet werden, dass sie nicht versehentlich wieder eingeschaltet werden kann.



Eine unbefugte Inbetriebnahme wird z. B. durch sichtbare Trennung der Stromquelle vom Netz verhindert.

 **WARNUNG**



Alle mit Sauerstoff in Berührung kommenden Teile müssen öl- und fettfrei gehalten werden!

Das gilt auch für den Brennerkopf und die Verschleißteile bei Verschleißteilwechsel.

ACHTUNG



Der Betreiber muss geltende nationale und lokale Vorschriften beachten!
(z. B. in Deutschland die der Berufsgenossenschaften/ in Kanada CAN/CSA-W117.2)

Wechseln Sie verbrauchte oder beschädigte Verschleißteile rechtzeitig aus!
(Anhaltspunkt: sichtbare Änderung der Schnittqualität)

Die Lebensdauer der Kathode hängt von der Schneidzeit, der Anzahl der Zündungen und dem Schneidstrom ab.



WARNUNG

Entsteht infolge einer über die Verschleißgrenzen hinaus betriebenen Kathode ein Defekt am Plasmabrenner, kann Kühlmittel austreten und mit glühender Schlacke in Berührung kommen.

Beim Kühlmittel "Kjellfrost" kann es durch Einwirkung von extremer Hitze zu einer sehr schnellen Verdampfung von Wasseranteilen und damit zu einer Konzentrationserhöhung des Inhaltsstoffes Ethandiol kommen.

Dies kann zur Entzündung und Verbrennung des Ethandiol-Rückstandes führen.

Nehmen Sie ausgetretenes oder verschüttetes Kühlmittel "Kjellfrost" sofort mit flüssigkeitsbindendem Material (Sand, Kieselgur, Ölbinder, Säurebinder, Universalbinder) auf.

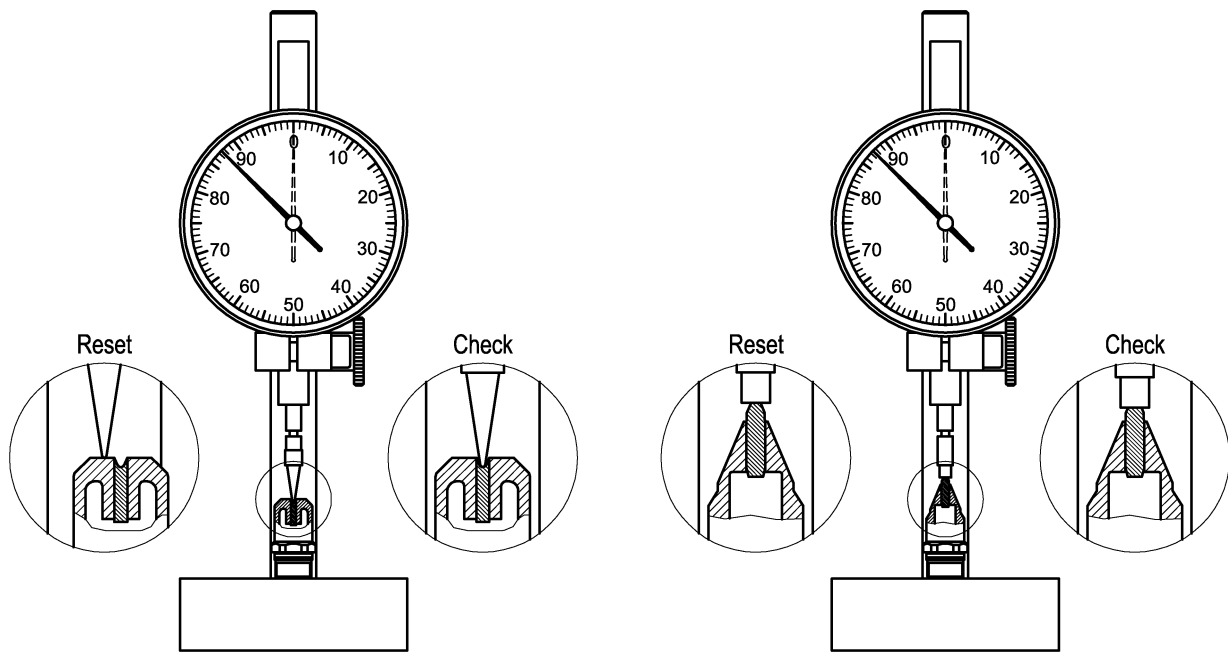
Entsorgen Sie das aufgenommene Material über ein zugelassenes Entsorgungsunternehmen.



Kathode	Artikel-Nr.	Schneidbereich	Plasma-gas	Positions-Nr.	Plasmaanlage	max. Kathodenabbrand in mm	
						für Qualitäts-schnitt	max. *)
E005	.11.858.401.350	≤ 150 A	N ₂	xx.02	Q 1500 Q 1500 plus Q 3000 Q 3000 plus Q 4500	1,30	1,80
E012	.11.858.411.320	≤ 100 A	O ₂			1,50	1,80
E015	.11.858.411.350	≤ 150 A				1,50	1,80
E016	.11.858.411.360	200 A				1,50	1,80
E022	.11.858.421.320	300 A				O ₂ u. N ₂	1,30
E023	.11.858.421.330		O ₂			1,70	2,00
E025	.11.858.421.350	400 A	O ₂			1,70	2,00
E032	.11.858.431.320	300 A				1,70	2,00
E042	.11.858.441.520	≤ 80 A	N ₂ /H ₂			< 0,50	0,50
E044	.11.858.441.540		N ₂			1,30	1,80
E052	.11.858.451.520	≤ 150 A	Ar/H ₂			< 0,50	0,50
E065	.11.858.461.550	≤ 450 A	Ar/H ₂			< 1,50	1,50

*) ... Achtung: Ein stärkerer Kathodenabbrand kann zur Zerstörung des Brenners führen.

Abb. 30: maximaler Kathodenabbrand



Prüfung mit spitzem Messuhr­taster
.16.004.810.2

Prüfung mit flachem Messuhr­taster
.16.004.810.8

Reset nur mit unbenutzter Kathode

Abb. 31: Kathodenverschleißprüfung mit Messuhr (Art.-Nr.: .36.000.015)

Die Lebensdauer der Düse hängt wesentlich von der Schneidzeit, der Anzahl der Zündungen und der Handhabung des Brenners ab. (Durchführung des Lochstechens, hochspritzendes Material u. ä.)

Es sind immer die für das entsprechende Verfahren benötigten Verschleißteile zu verwenden.

Der Wechsel der Verschleißteile muss mit großer Sorgfalt und nur mit den mitgelieferten Werkzeugen erfolgen.

ACHTUNG



Keinesfalls dürfen Zangen oder andere ungeeignete Werkzeuge für den Verschleißteilwechsel benutzt werden, das hat unweigerlich die Beschädigung der Verschleiß- und Brennerteile (z. B. Gratbildung) und dadurch Fehlfunktionen des Plasmabrenners zur Folge.

ACHTUNG



Nach Abschrauben der Schutzkappe zum Wechsel der Wirbelgaskappe ohne weiteren Verschleißteilwechsel ist vor der Montage der Schutzkappe unbedingt die Düsenkappe auf Festsitz zu prüfen und gegebenenfalls nachzuziehen!

gilt für die Plasmabrenner:

Q-Torch 4510

ACHTUNG



Auf Vollständigkeit der eingebauten Verschleißteile ist zu achten!

Der Brenner darf nur mit Kühlrohr betrieben werden, da er sonst durch ungenügende Kühlung der Kathode beschädigt wird!

Außer den genannten Verschleißteilen und den unter dem Punkt Wartung des Wechselkopfes beschriebenen Ersatzteilen dürfen keine anderen Teile der Plasmabrenner eigenmächtig gewechselt werden.

Ein weiteres Öffnen des Plasmabrenners von der Kopfseite her ist nicht möglich.

8.4.1 Plasma-Maschinenbrenner Q-Torch 4510

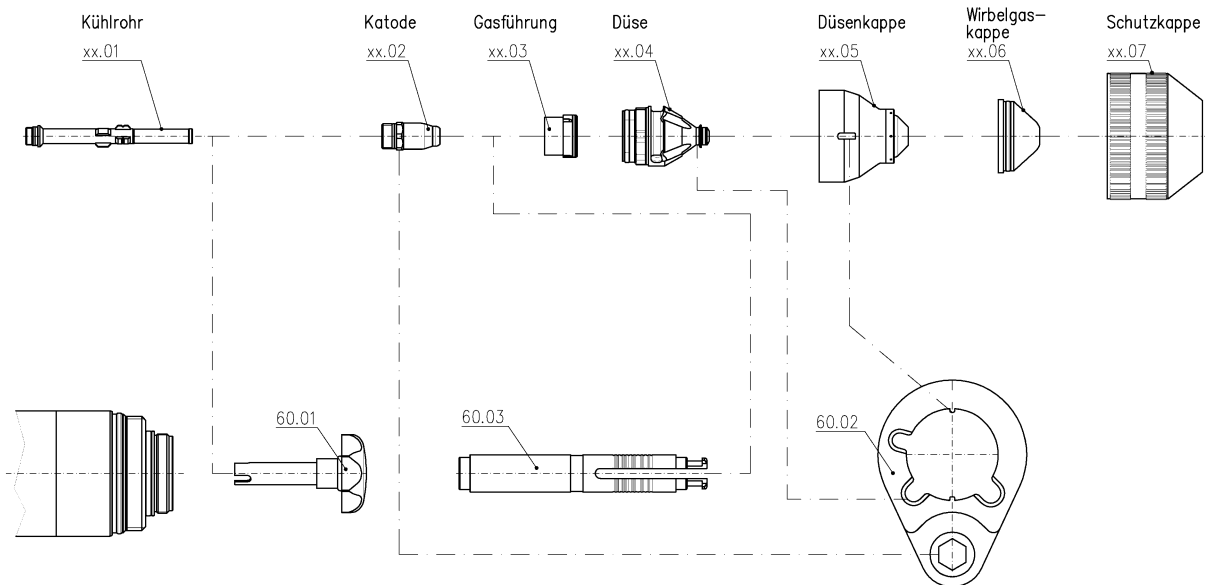


Abb. 32: Werkzeuge für den Verschleißteilwechsel

Das Multifunktions-Brennerwerkzeug (60.02) kann eingesetzt werden für:

- das Fest- und Losschrauben der Kathode mittels 6kt 11 mm,
- das Herausziehen der Düse mittels der eingefrästen Taschen 6 mm, 7 mm und 8 mm und
- das Fest- und Losdrehen der Düsenkappe mittels Öffnung Ø 37 mm.

Verschleißteile ausbauen

Beim Brenner setzen Sie vor dem Ausbau der Verschleißteile den Wechselkopf in die „Parkstation für Wechselkopf“ (siehe Punkt „Abbau des Wechselkopfes“) ein und entfernen Sie mit Hilfe von Druckluft das Kühlmittel aus dem Wechselkopf.

1. Drehen Sie die Schutzkappe (xx.07) zusammen mit der Wirbelgaskappe (xx.06) per Hand ab. (Drücken Sie die Wirbelgaskappe aus der Schutzkappe heraus.)
2. Schrauben Sie die Düsenkappe (xx.05) mit dem Multifunktions-Brennerwerkzeug (60.02) ab.
3. Ziehen Sie die Düse (xx.04) zusammen mit der Gasführung (xx.03) mittels Multifunktions-Brennerwerkzeug (60.02) heraus.
4. Ziehen Sie die Gasführung (xx.03) aus der Düse (xx.04) mittels Gasführungszieher (60.03) heraus.
5. Schrauben Sie die Kathode (xx.02) mit Hilfe des Multifunktions-Brennerwerkzeug (60.02) heraus.
6. Entnehmen Sie das Kühlrohr (xx.01) mit Hilfe des Steckschlüssels (60.01) bei wechselnder Technologie oder wechselndem Datensatz entsprechend der Schneiddaten.

Verschleißteile einbauen

1. Schrauben Sie das Kühlrohr (xx.01) mit Hilfe des Steckschlüssels (60.01) ein.
2. Schrauben Sie die Kathode (xx.02) ein, ziehen Sie die Kathode mittels Multifunktions-Brennerwerkzeug (60.02) fest.
3. Setzen Sie die Gasführung (xx.03) ein.
4. Schieben Sie die Düse (xx.04) in den Brennerkopf ein (siehe Abb. nächste Seite). Drehen Sie die Düse so, dass die breite Nut der Düse genau über der ovalen Öffnung im Brennerkopf sitzt. Schieben Sie die Düse nun bis zum Anschlag ein. Die Düse ist jetzt arretiert und nicht mehr drehbar.
5. Setzen Sie die Düsenkappe (xx.05) auf, ziehen Sie die Düsenkappe mittels Multifunktions-Brennerwerkzeug (60.02) fest.
6. Drücken Sie die Wirbelgaskappe (xx.06) in die Schutzkappe (xx.07) hinein und drehen Sie diese zusammen per Hand fest.

Wechseln Sie die O-Ringe nur bei deren Deformierung oder Beschädigung aus.

ACHTUNG

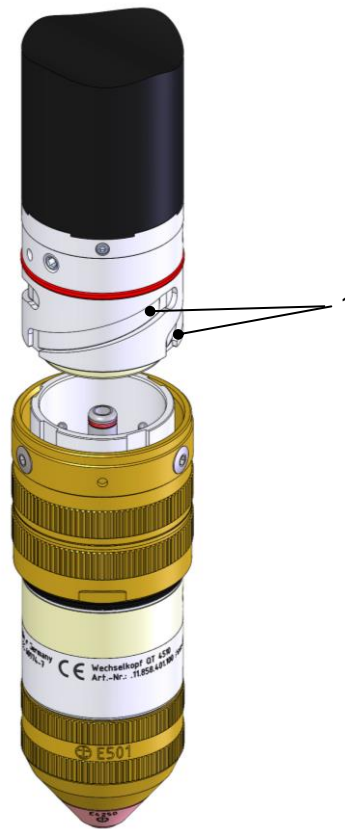
Achten Sie beim Verschleißteilwechsel darauf, dass die eingesetzten Verschleißteile trocken und sauber sind.



Entfernen Sie vor Montage der Schutzkappe eventuell vorhandene Kühlmittelrückstände und Schmutz.

Verwenden Sie dazu ein weiches, saugfähiges Tuch oder Druckluft zum vorsichtigen Ausblasen.

Überprüfen Sie den korrekten Sitz der O-Ringe.



ACHTUNG



Achten Sie darauf, die Nuten (1) des Bajonett-Verschlusses bei Verschmutzung regelmäßig zu reinigen.

Überprüfen Sie die Sauberkeit der Nuten insbesondere vor und nach dem UWP-Schneidprozess, um ein Verkleben des Brennerkopfes zu vermeiden.

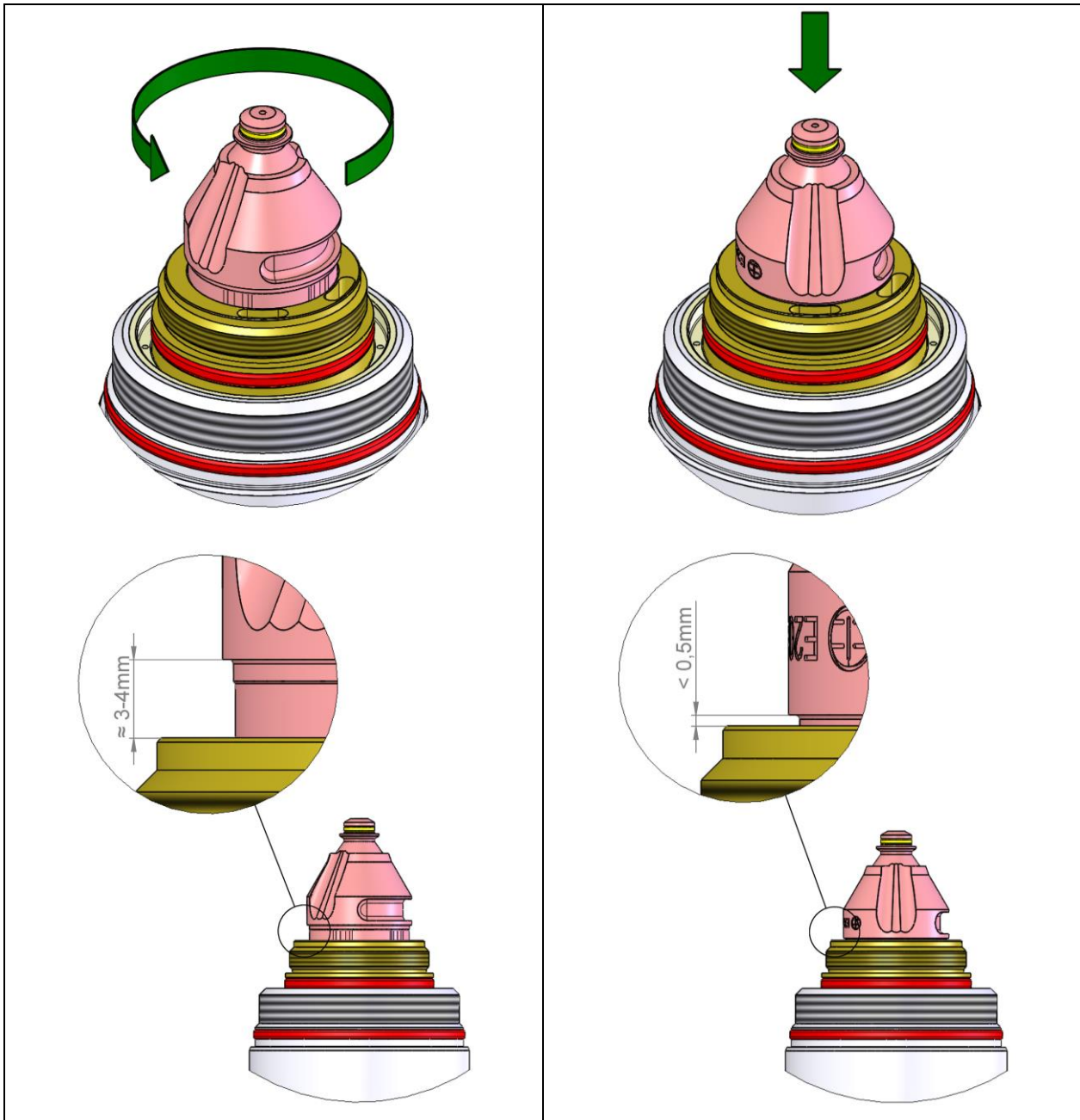


Abb. 33: Einsetzen der Düse in den Brennerkopf

HINWEIS



Bitte achten Sie darauf, dass Sie die Düse mit der Hand bis zum Anschlag in die Düsenaufnahme des Brenners hineindrücken.

Die Düsenkappe dient nur zur Fixierung der Düse im Düsenhalter.

Ein Herunterdrücken der Düse mit der Düsenkappe kann zu deren Beschädigung führen! Dies gilt insbesondere für die Kunststoff-Düsenkappe.

8.4.2 Auswechseln der Strombuchse, des Stromsteckers und des Pilotstiftes im Wechselkopf



Wartungs- und Reparaturarbeiten an der Strombuchse, am Stromstecker und dem Pilotstift des Wechselkopfes dürfen ausschließlich durch die Service-Abteilung oder autorisierte Fachwerkstätten der Firma Kjellberg Finsterwalde erfolgen!

8.4.3 Inbetriebnahme des Brenners nach Verschleißteilwechsel

Beim Einschalten der Plasmaschneidanlage nach Verschleißteilwechsel beachten Sie bitte folgende Punkte:

1. Nach Einschalten der Stromquelle über die Führungsmaschine:
 - automatischer kurzzeitiger Gastest
 - aus dem Plasmabrenner darf kein Kühlmittel austreten (Verschwinden der Luftblasen in den Kühlmittelschläuchen abwarten)
2. Die automatische Gastestzeit an der Führungsmaschine oder dem Q-Desk entsprechend wählen:
 - Ausblasen von Restkühlmittel aus dem Plasmabrenner
 - Tropfen können bei Zündung zur Beschädigung des Brenners führen

8.5 Wartung und Pflege des Wechselkopfes

8.5.1 Abbau des Wechselkopfes

 **WARNUNG**



Vor Wartungs- und Montagearbeiten am Brenner muss die Anlage immer über die Führungsmaschine abgeschaltet und sichtbar vom Netz getrennt werden!



 **VORSICHT**

Gefährdung durch Kanten und Spalten

Es können Handverletzungen auftreten.

Vorsicht bei Montage und Demontage des Wechselkopfes per Hand.
Benutzen Sie den Handschutz!



ACHTUNG

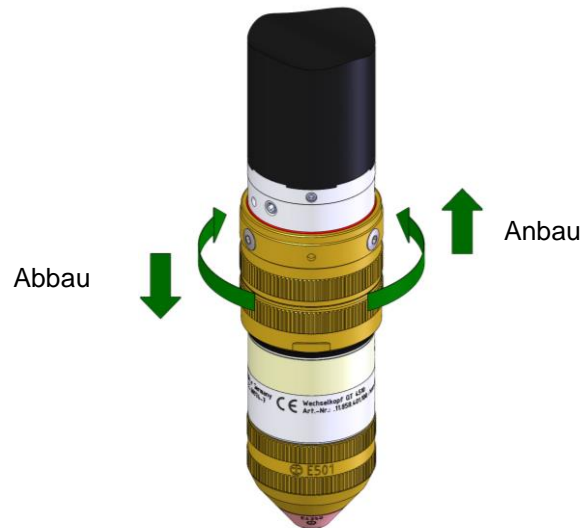


Den Wechselkopf nicht fallen lassen, da er sonst beschädigt werden könnte!

Der Wechselkopf ist ein hochwertiges Präzisionsteil und dementsprechend pfleglich zu behandeln. Um Beschädigungen vorzubeugen, wird empfohlen, den nicht im Einsatz befindlichen Wechselkopf in der als Option erhältlichen „Parkstation für Wechselkopf des Brenners“ aufzubewahren.

8.5.1.1 Abbau des Wechselkopfes Q-Torch 4510

1. Lösen des Wechselkopfes mit einer Hand möglich, auf Grund der 120° Bewegung.
2. Entnehmen Sie den Wechselkopf entsprechend nachfolgender Abbildung.



3. Legen Sie den Wechselkopf auf eine weiche Unterlage ab und sichern Sie ihn gegen Wegrollen. Empfehlenswert ist die Verwendung der „Parkstation für Wechselkopf des Brenners“.

Bitte benutzen Sie für die Ablage des Wechselkopfes die dafür vorgesehene „Parkstation für den Wechselkopf“.

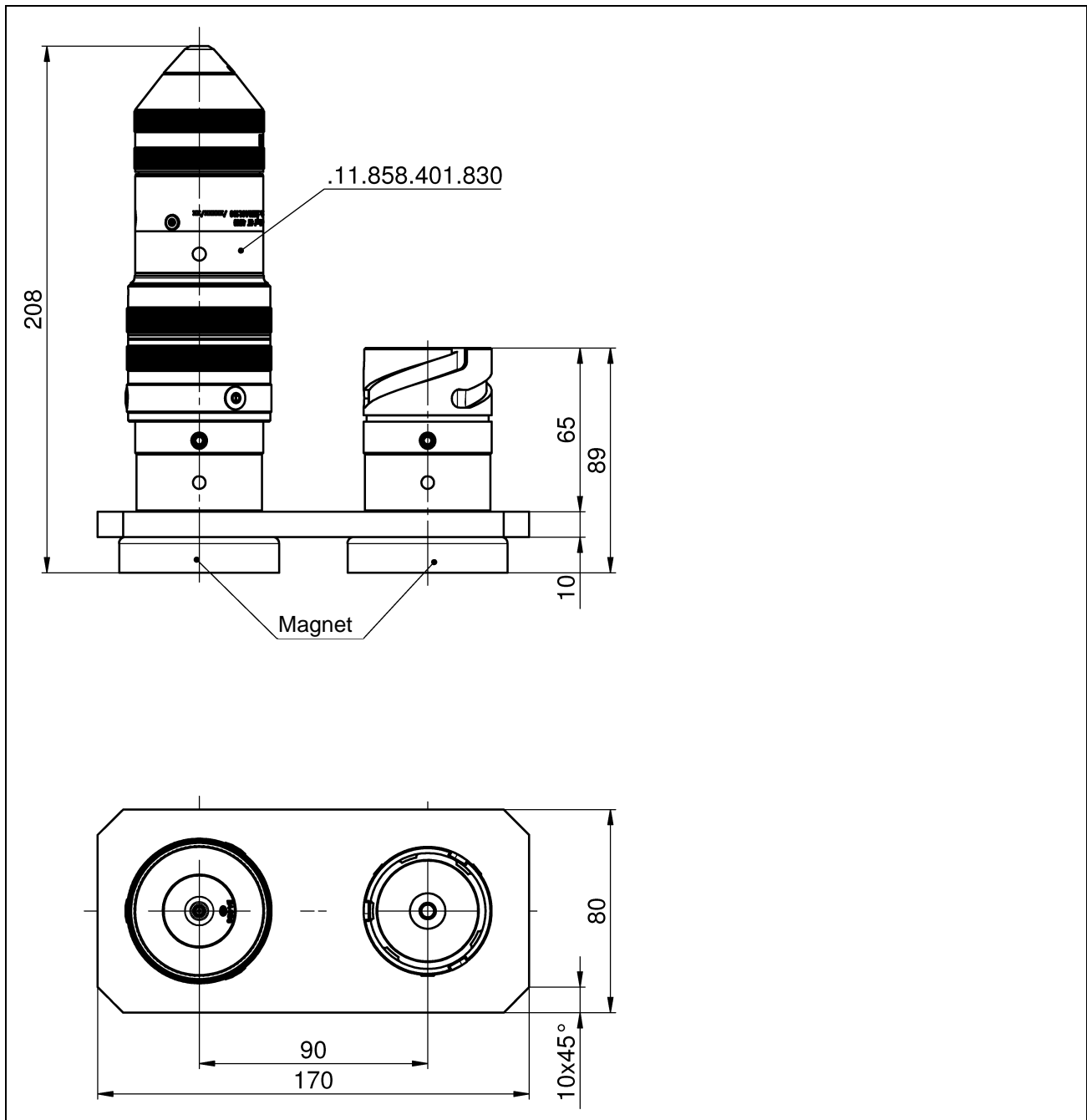


Abb. 34: Parkstation .11.858.401.830
 passend für Wechselkopf Q-Torch 4510

8.5.2 Wartung des Wechselkopfes

Plasmabrenner:	Q-Torch 4510
Ersatzteilzeichnung:	.11.858.401.E0

Die in den nachfolgenden Abschnitten angegebenen Positionsnummern, z. B. (01.08), beziehen sich auf die oben genannten Ersatzteilzeichnungen.

Diese Ersatzteillistenzeichnungen finden Sie in der Anlage Ersatzteillisten.

Um die Lebensdauer der O-Ringe zu verlängern, wird die gelegentliche Anwendung eines ausschließlich sauerstofftauglichen Gleitmittels empfohlen:

- Behandeln Sie nur die in nachfolgender Abbildung mit # gekennzeichneten O-Ringe!
- Die O-Ringe sind nur leicht mit dem Gleitmittel zu benetzen!
- Achten Sie bitte darauf, dass das Gleitmittel nicht in Nippel und Bohrungen eindringt!
- Ein sauerstofftaugliches Gleitmittel (z. B. Gleitmittel f. O₂ LC 40 Fluid, Artikel-Nr. .10.616.104) erhalten Sie bei Kjellberg Finsterwalde.

ACHTUNG

Behandlung von O-Ringen:



- Benetzen Sie O-Ringe ausschließlich mit sauerstofftauglichem Gleitmittel!
 - Andere Öle und Fette führen zur Zerstörung des Wechselkopfes / Plasmabrenners!
 - Behandeln Sie nur die entsprechend gekennzeichneten oder genannten O-Ringe!
 - Behandeln Sie keinesfalls die O-Ringe der thermisch hoch belasteten Verschleißteile!
-

8.5.2.1 Kontrolle der O-Ringe

Kontrolle der äußeren O-Ringe

- 1 x O-Ring 28 x 2,0 (01.08)
- 1 x O-Ring 42 x 2,0 (01.09)

Tauschen Sie die O-Ringe bei Beschädigung oder Abnutzung aus.

Kontrolle der inneren O-Ringe

Es werden hier nur solche O-Ringe aufgeführt, die bei Abbau und Anbau des Wechselkopfes einem Verschleiß unterliegen:

- 2 x O-Ring 6 x 1,5 (01.12) auf dem KMV-Stecker (**01.13**) und dem Strom-Stecker KMR (**01.14**), dazu ggf. Ausbau der Stecker, verwenden Sie bei der Demontage / Montage den Steckschlüssel f. Strom- /KMV-Stecker (**60.20**).
- 2 x O-Ring 4,5 x 1,5 (01.22) auf den Nippeln WG und PG (**01.24**), dazu Ausbau der Nippel notwendig, bei Montage mit gewechselten O-Ring Drehmoment-Schraubendreher (**60.10**) mit Sechskanteinsatz SW6 (**60.14**) verwenden und mit 30cNm festziehen
- 2 x O-Ring 6 x 1,5 (01.17) auf der Isolierbuchse PI und der Isolierbuchse eEF (**01.19**), dazu Ausbau der Buchsen notwendig, bei Montage mit gewechselten O-Ring Drehmoment-Schraubendreher (**60.10**) mit Sechskanteinsatz SW8 (**60.13**) verwenden und mit 60cNm festziehen

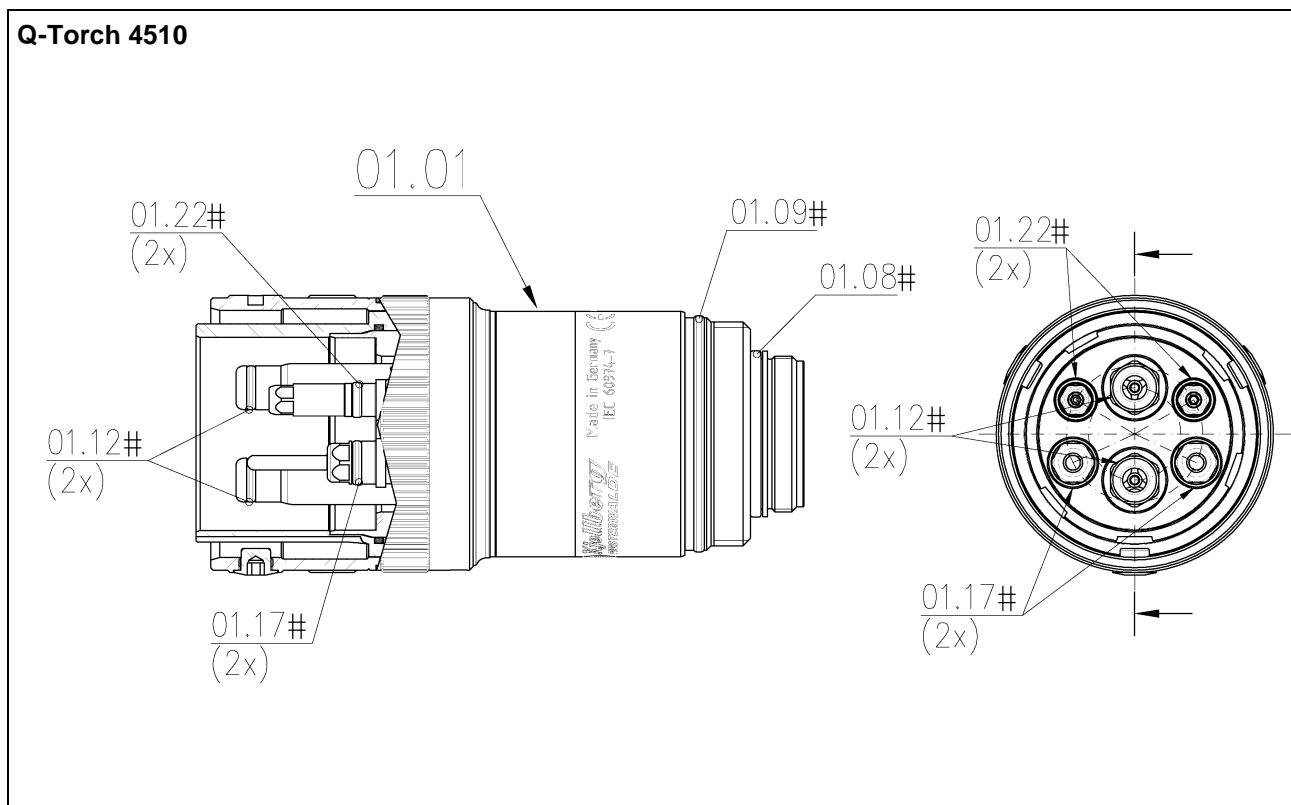


Abb. 35: innere und äußere O-Ringe des Wechselkopfes

8.5.3 Anbau des Wechselkopfes

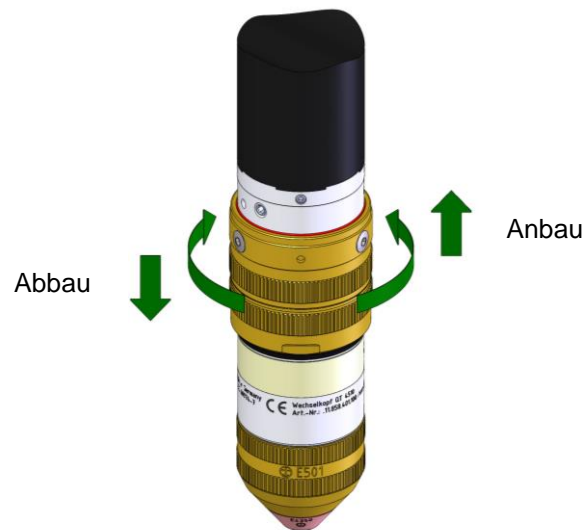
ACHTUNG



Entfernen Sie vor der Montage des Wechselkopfes Kühlmittelreste aus der Brennerschnittstelle (Kopf und Schaft), z. B. durch Ausblasen mit Druckluft!
Setzen Sie dazu eine Schutzbrille auf!

8.5.3.1 Anbau des Wechselkopfes Q-Torch 4510

1. Drehen Sie den Wechselkopf 120° (eine knappe halbe Umdrehung), entsprechend der folgenden Abbildung, bis zum spürbaren mechanischen Anschlag.



ACHTUNG



Sollte sich der Brennerkopf nicht vollständig auf den Brennerschaft schrauben lassen (spürbarer mechanischer Anschlag) muss kontrolliert werden, ob alle Innenbauteile frei von Fremdkörpern sind und alle O-Ringe in Ordnung sind. Im Zweifelsfalle ist die Kontaktstelle des Brenners mit Druckluft zu reinigen. Setzen Sie dazu eine Schutzbrille auf!
Danach den Wechselkopf ohne EINWIRKUNG VON GEWALT mit dem Schaft verbinden!



9 Plasmabrenneranschlusseinheit Q-Port

9.1 Technische Daten

Art.-Nr.:	Q-Port (.11.820.260)
Betriebsspannung	24 V DC
Abmessungen (lxbxh):	363 x 196 x 318 mm
Masse:	7,5 kg

Abb. 36: Technische Daten

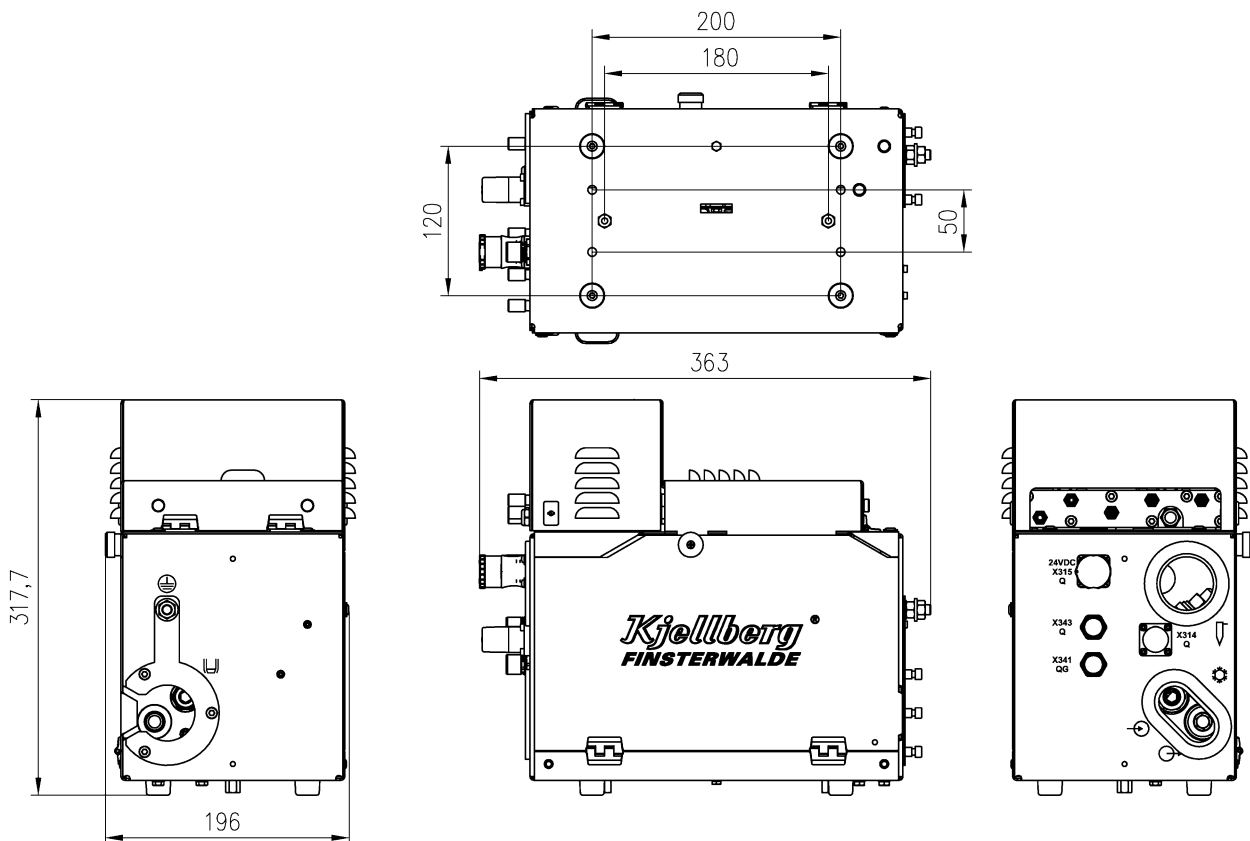


Abb. 37: Maßbild

9.2 Technische Beschreibung

Die Brenneranschlusseinheit Q-Port 4500 ist Schnittstelle zwischen den Plasmabrennern und der Plasmaanlage. Im Q-Port befindet sich die Plasmazündeinheit.

Die Anschlüsse für Kühlmittelvorlauf, Düse und Kühlmittelrücklauf / Kathode sind über eine verriegelte Klappe zugänglich. Oben am Q-Port sind die Anschlüsse für die Plasma- und Wirbelgase befestigt.

HINWEIS



Bitte beachten Sie, dass Sie die Klappe im Q-Port, die mit einer Türverriegelung gesichert ist, nur mit einem Kreuzschlitzschraubendreher öffnen können!

Dazu stecken Sie den Kreuzschlitzschraubendreher in die Öffnung und drehen ihn nach links! Danach lässt sich die Klappe leicht öffnen.

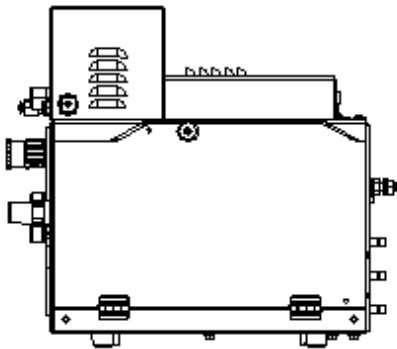
9.3 Zulässige Einbaulagen

ACHTUNG

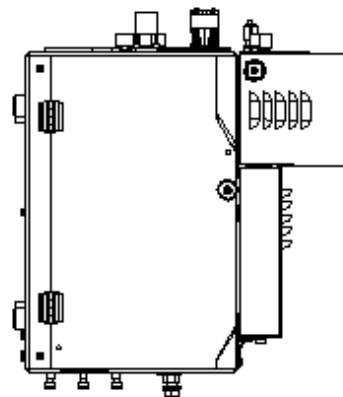
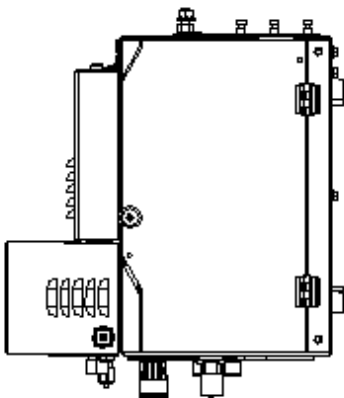
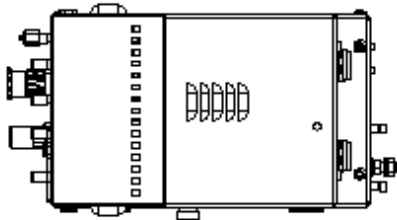


Achten Sie darauf, nur eine zulässige Einbaulage zu verwenden!
Ansonsten besteht die Gefahr, dass beim Lösen des Schlauchpaketes versehentlich austretendes Kühlmittel über die Hochspannungszündeinrichtung läuft.

Standard-Einbaulage



andere mögliche Einbaulagen



9.4 Anschluss der Brenneranschlusseinheit

Der Q-Port ist kundenseitig an eine Führungsmaschine oder an einen Roboter zu montieren. Dazu sind im Bodenblech des Q-Port zwei Distanzgewindestücke (M6, innen/außen) eingeschraubt. Es ergeben sich zwei Befestigungsvarianten:

1. mit Distanzstücken im Lieferzustand
2. mit umgedrehten Distanzstücken

Die Anschlüsse für das Kühlmittel und die Kathodenleitungen befinden sich im Q-Port. Bei Vorhandensein mehrerer Kathodenleitungen nutzen Sie bitte beide Kathodenanschlüsse!

Sie können die Steuerleitung X314, die Versorgungsleitung X315 und Ethernet X343 von der Stromquelle Q, sowie die Steuerleitung der CAN X341 von der Q-Gas außen anschließen.

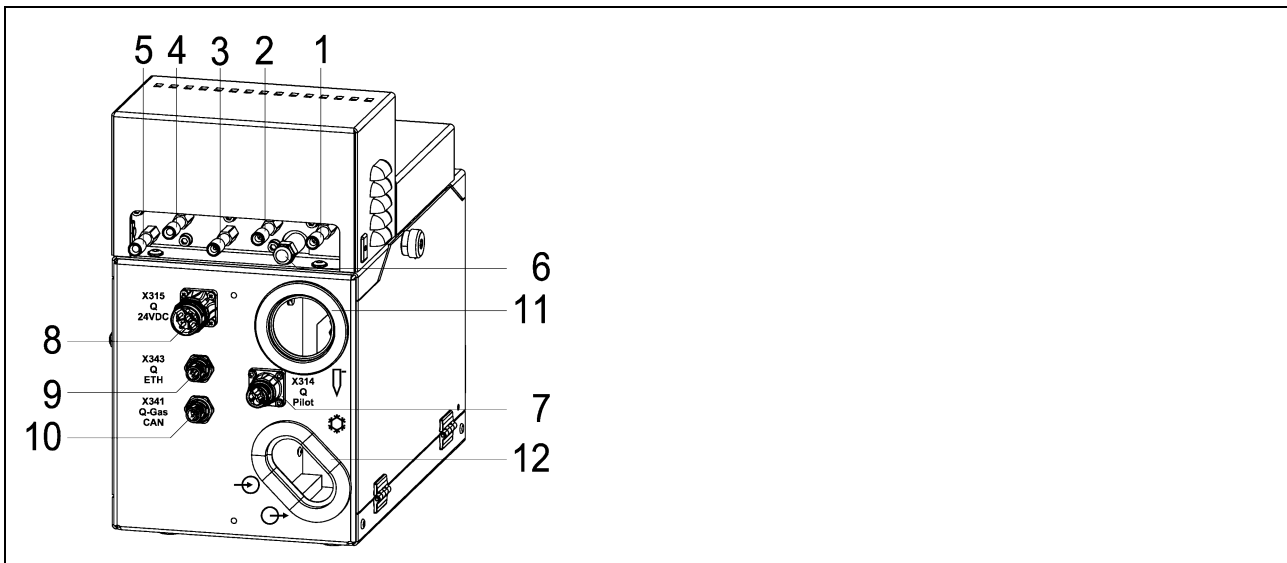
Die mit Nummern versehenen Verbindungsschläuche für die Plasmagaszuführung sind an die entsprechenden Anschlüsse 1 bis 4 gasdicht anzuschrauben.

Analog zum Schlauchpaket auf der Eingangsseite ist auf der Ausgangsseite der Plasmabrenner anzuschließen. Die Schläuche und Kabel können seitlich in den Q-Port eingelegt werden. Stecken Sie den Kühlmittelvorlaufschlauch (PU-Schlauch AD10 x NW6, blauer Schlauch) auf den Stecknippel und schrauben Sie den Kühlmittelrücklaufschlauch (G3/8“, schwarzer Schlauch) an. Kontaktieren Sie den Pilotstecker an den Pilotanschluss **(29)** und die Flachsteckhülse an den Anschluss des Erstfindungskontakts **(28)**. Stecken Sie die Gasschläuche (farblich codiert) entsprechend der Farbe an die Steckanschlüsse AD6,0 x NW4.

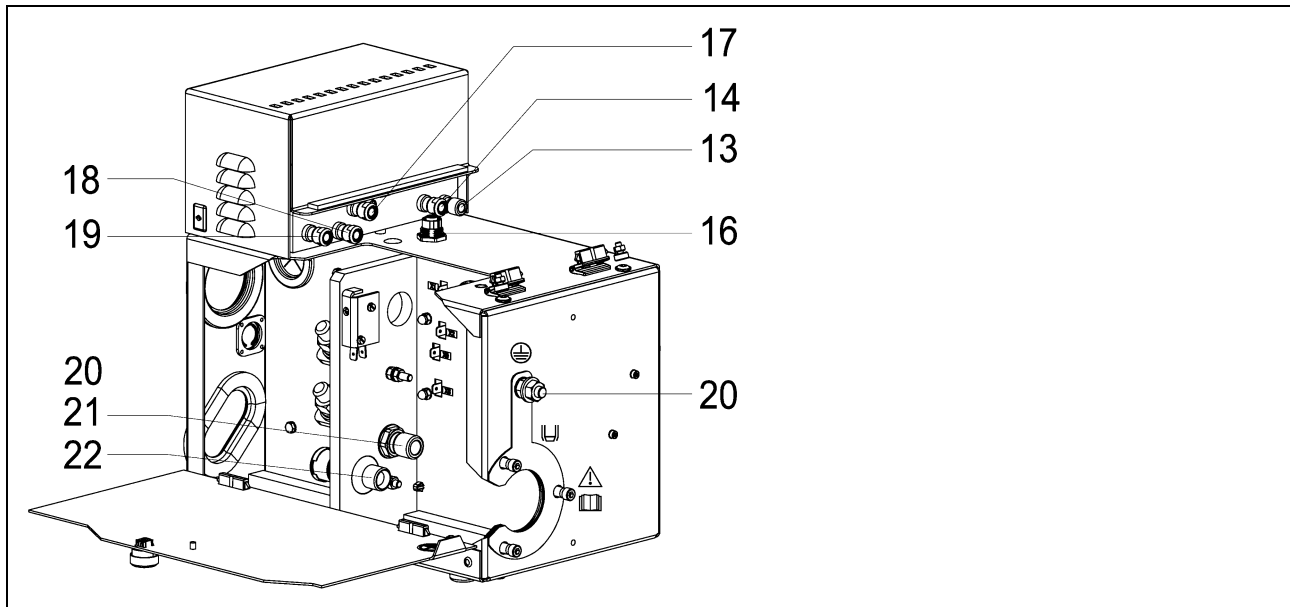
Der Brenner wird mit seiner Tülle und dem Flansch am Q-Port mit M5-Schrauben (Innensechskant Gr.4) verschraubt. Durch eine ordentliche Kontaktierung wird die Abschirmung des Brenners hergestellt.

Verschließen Sie nach Beendigung der Installationsarbeiten die Klappen, da sonst der Türschalter eine Inbetriebnahme der Plasmaanlage verhindert!

Plasmabrenneranschlusseinheit Q-Port

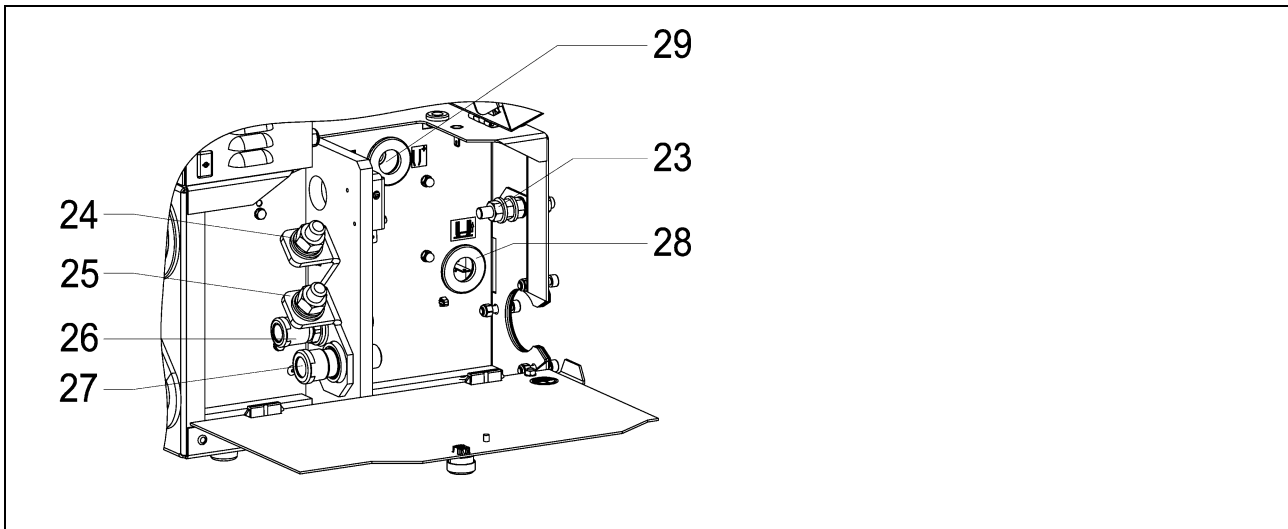


1	Anschluss 1 Zündgas	von Q-Gas	G1/8"
2	Anschluss 2 Schneidgas	von Q-Gas	G1/8"
3	Anschluss 3 Schneidgas	von Q-Gas	G1/8"LH
4	Anschluss 4 Wirbelgas	von Q-Gas	G1/8"
5	Anschluss 5 Wirbelgas - nicht belegt	von Q-Gas	
6	Entlüftung mit Schalldämpfer (ENTL)		
7	Anschluss Steuerleitung Buchse X314 (Pilot)	von Q-Source	
8	Anschluss Versorgung Buchse X315 (24 V DC)	von Q-Source	
9	Anschluss Ethernet Buchse X343 (ETH)	von Q-Source	
10	Anschluss CAN Buchse X341 (CAN)	von Q-Gas	
11	Durchführung Kathodenleitung(en)	von Q-Source	
12	Durchführung Kühlmittelrücklaufschlauch und Kühlmittelvorlaufschlauch	von / zur Q-Source	



13	Anschluss Wirbelgas - nicht belegt	(WG-b)		
14	Anschluss Wirbelgas	(WG-a)	zum Q-Torch	PU-Schlauch AD6,0 x NW4 grün
15	nicht belegt			
16	Anschluss Brennerventile + BDA	Buchse X321 (Ventile)	zum Q-Torch	8-pol. M12, A-kodiert
17	Anschluss Schneidgas	(SG)	zum Q-Torch	PU-Schlauch AD6,0 x NW4 blau
18	Anschluss Entlüftungsschlauch	(ENTL)	vom Q-Torch	PU-Schlauch AD6,0 x NW4 gelb
19	Anschluss Zündgas	(ZG)	zum Q-Torch	PU-Schlauch AD6,0 x NW4 schwarz
20	Anschluss Schutzleiter	(PE)		M8

Plasmabrenneranschlusseinheit Q-Port

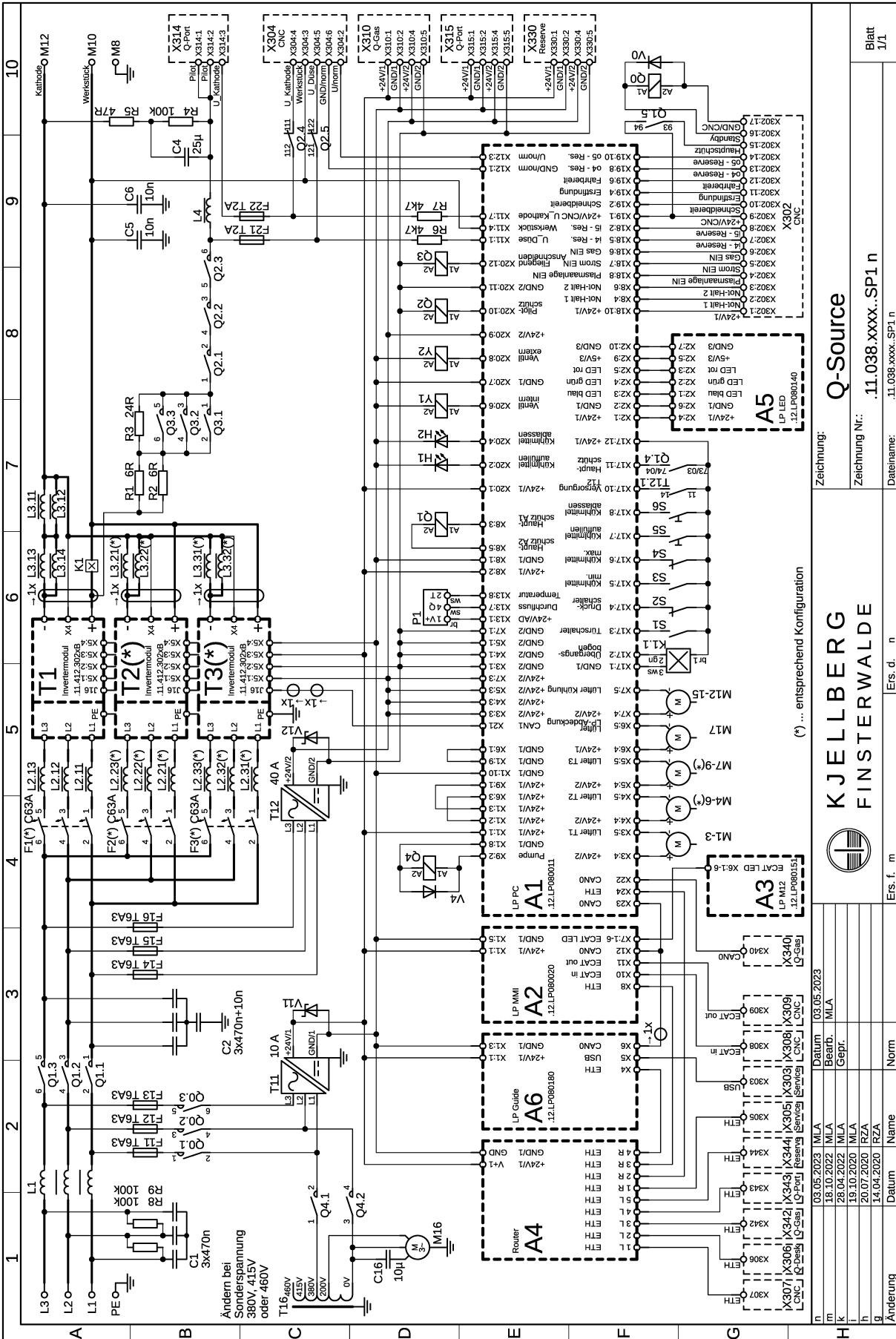


21	Anschluss Kühlmittelvorlaufschlauch	zum Q-Torch	PU-Schlauch AD10 x NW6 blau
22	Anschluss Kühlmittelrücklaufschlauch und Kathodenleitung	vom Q-Torch	G3/8"
23	Anschluss Schutzleiter (innen) – nicht belegt		M8
24	Anschluss Kathodenleitung(en) (innen) Kabelschuhe gegebenenfalls gegeneinander setzen	von Q-Source	M12
25	Anschluss Kathodenleitung(en) (innen) Kabelschuhe gegebenenfalls gegeneinander setzen	von Q-Source	M12
26	Anschluss Kühlmittelvorlaufschlauch	von Q-Source	PU-Schlauch AD12 x NW8 blau
27	Anschluss Kühlmittelrücklaufschlauch	zur Q-Source	PU-Schlauch AD14 x NW8 schwarz
28	Anschluss Erstfindungskontakt (innen)	vom Q-Torch	Flachstecker 6,3 x 0,8 mm
29	Pilotanschluss	zum Q-Torch	Rundstecker Ø 4,0 mm

Abb. 38: Anschlüsse des Q-Port

10 Schaltpläne

für die Plasmaschneidanlage Q-Source	Zeichnungs-Nr.
Schaltpläne der Stromquelle	.11.038.30xx..SP1
	.11.038.30xx..SP2
	.11.038.30xx..SP3
	.11.038.30xx..SP4
Schaltplan Gaskonsole	.11.825.130xA.SP1
Schaltplan Plasmabrenneranschlusseinheit	.11.820.26xA.SP1
Schaltplan Plasmabrenner	.11.858.x01.SP1
Schaltplan Invertermodul	.11.412.3xxx..SP1



(*) ... entsprechender Konfiguration

<p>Zeichnung: Q-Source</p>		
<p>Zeichnung Nr.: 11.038.xxx..SP1 n</p>		
<p>Dateiname: 11.038.xxx..SP1 n</p>		
<p>Blatt 1/1</p>		
<p>KJELLBERG FINSTERWALDE</p>		
<p>Ers. f. m Ers. d. n</p>		
n	Datum	03.05.2023
m	Bearb.	MJA
k	Gepf.	
j	Datum	18.10.2022
i	Datum	28.04.2022
h	Datum	18.10.2020
g	Datum	20.07.2020
f	Datum	14.04.2020
e	Datum	
d	Datum	
c	Datum	
b	Datum	
a	Datum	

.11.038.xxxx..SP1

Code	Beschreibung
A	Leiterplatte
A1	LP Plasma Control (PC)
A2	LP M2MI
A3	LP M12
A4	Router
A5	LP LED
A6	LP Guide
C	Kondensator
C1	3 x 0,47 µF Netzfilter
C2	3 x 0,47 µF + 10 nF Netzfilter
C4	25 µF Puffer, Pilotstrom
C5	10 nF Filter
C6	10 nF Filter
F	Sicherung
F1	C 63 A Invertermodul T1
F2	C 63 A Invertermodul T2
F3	C 63 A Invertermodul T3
F11,12,13	T 6,3 A Netzteil T11
F14,15,16	T 6,3 A Netzteil T12
F21	T 2 A Kathodenspannung
F22	T 2 A Düsenspannung
H	LED
H1	24 V DC, grün, Kühlmittel auffüllen
H2	24 V DC, weiß, Kühlmittel ablassen
K	Relais
K1	2 A DC, 1Ö, Übergangsbogen
L	Drossel
L1	Entstördrossel, Netzstrom
L2.11-13	Primärdrossel, Invertermodul T1
L2.21-23	Primärdrossel, Invertermodul T2
L2.31-33	Primärdrossel, Invertermodul T3
L3.11-14	Sekundärdrossel, Invertermodul T1
L3.21-22	Sekundärdrossel, Invertermodul T2
L3.31-32	Sekundärdrossel, Invertermodul T3
L4	Entstördrossel, Pilotstrom

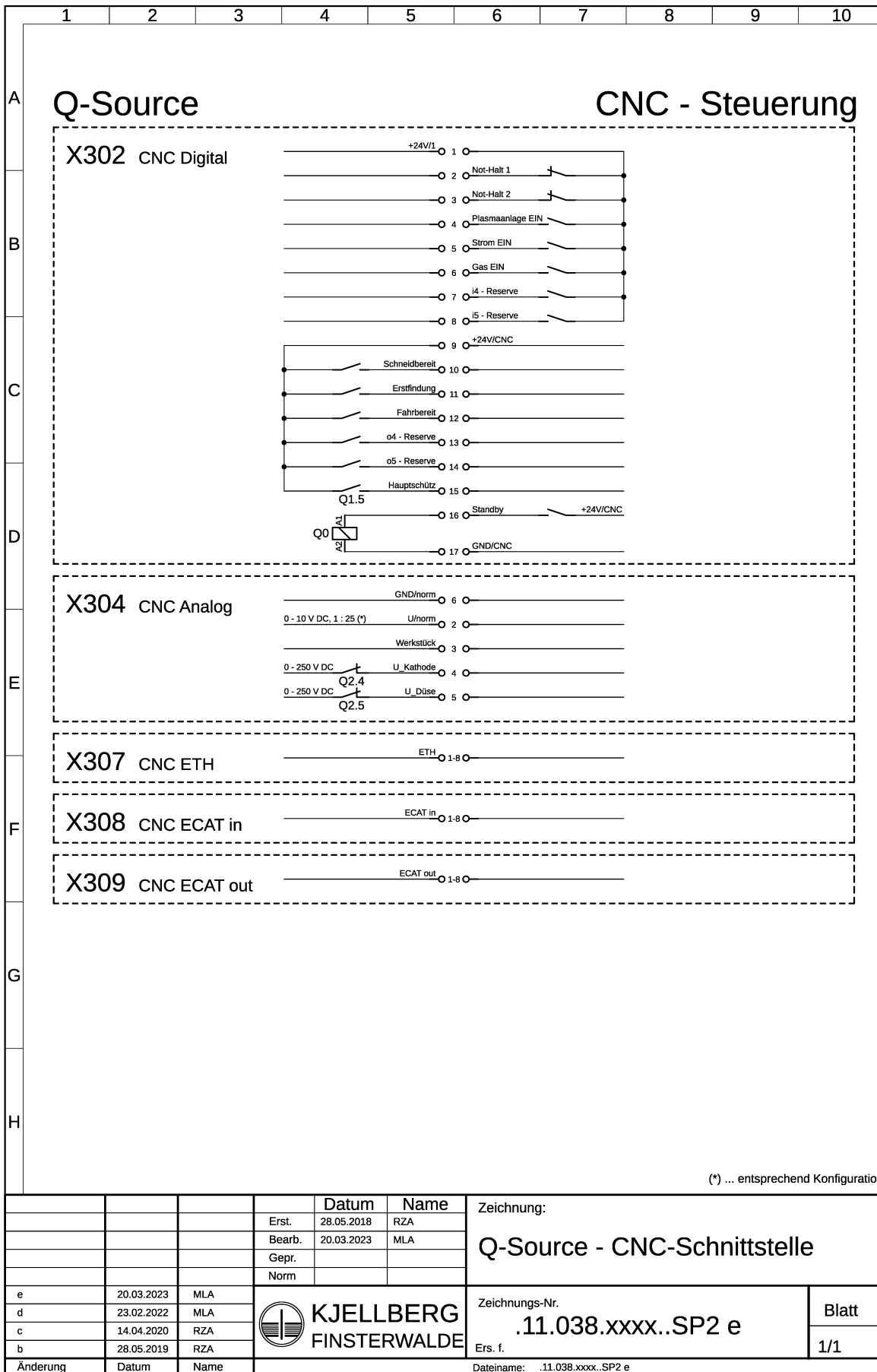
Schaltpläne

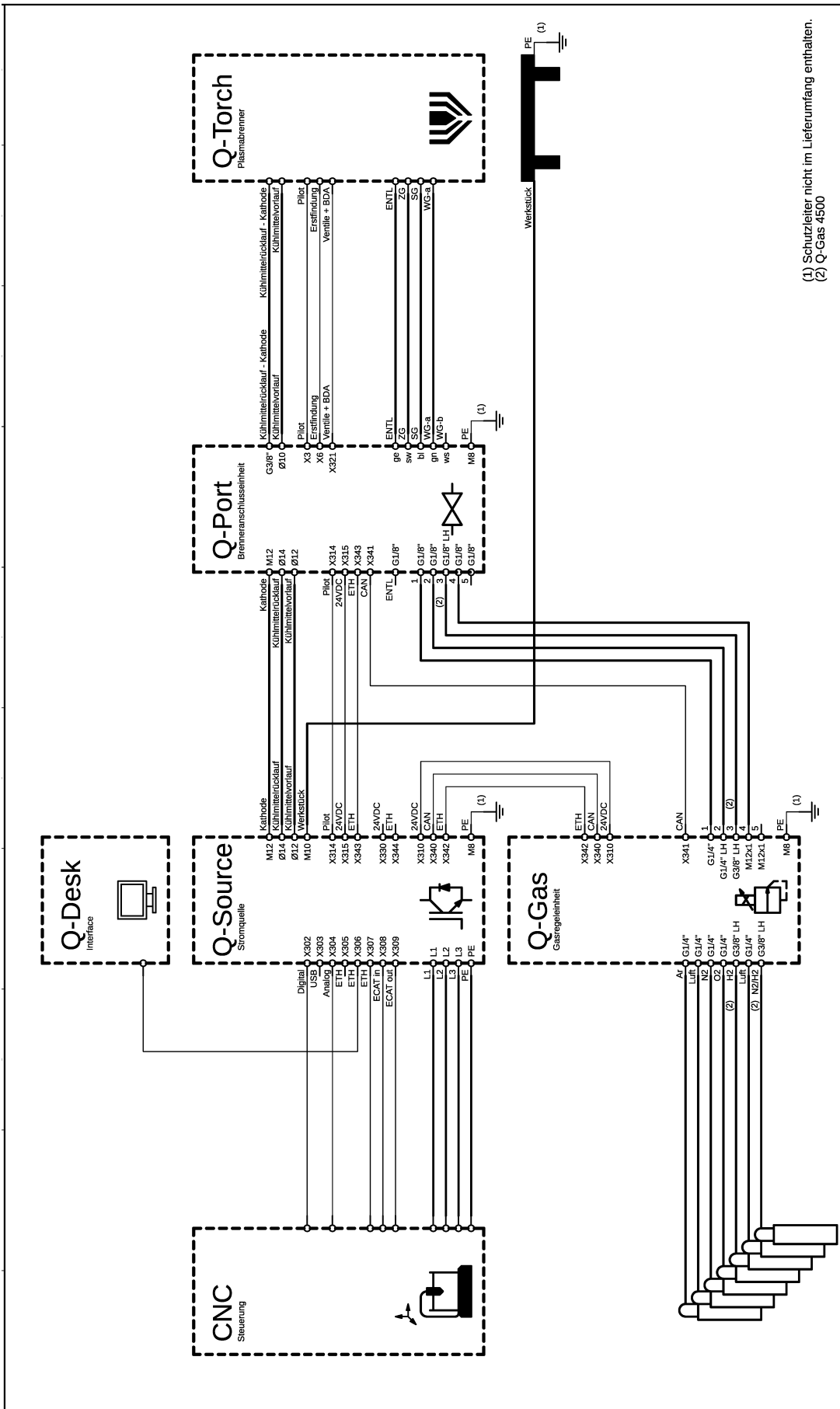
.11.038.xxxx..SP1

Code	Beschreibung
M	Motor
M1-3	Lüfter Invertermodul T1
M4-6	Lüfter Invertermodul T2
M7-9	Lüfter Invertermodul T3
M12-15	Lüfter Wärmetauscher
M16	Pumpe Kühlkreislauf
M17	Lüfter Leiterplatte
P	Messung
P1	Temperatur, Durchfluss, Kühlmittel
Q	Schütz
Q0	24 V DC, 3S, Hilfsschütz
Q1	24 V DC, 3S + 2S, Hauptschütz
Q2	24 V DC, 3S + 2Ö, Pilotschütz
Q3	24 V DC, 3S, fliegend Anschneiden
Q4	24 V DC, 3S, Kühlmittelpumpe
R	Widerstand
R1	6 Ω Vorwiderstand, Pilotwiderstand
R2	6 Ω Vorwiderstand, Pilotwiderstand
R3	24 Ω Vorwiderstand, Pilotwiderstand
R4	100 k Ω Entladewiderstand
R5	47 Ω Ladewiderstand
R6	4,7 k Ω Vorwiderstand, Düsenspannung
R7	4,7 k Ω Vorwiderstand, Kathodenspannung
R8	100 k Ω Entladewiderstand
R9	100 k Ω Entladewiderstand
S	Schalter
S1	Schalter, 1S, Türschalter
S2	Schalter 1S, Druckschalter
S3	Schalter 1S, Kühlmittel min.
S4	Schalter 1S, Kühlmittel max.
S5	Taster, 1S, grün, Kühlmittel auffüllen
S6	Taster, 1S, weiß, Kühlmittel ablassen

.11.038.xxxx..SP1

Code	Beschreibung
T	Energieumwandler
T1	Invertermodul, Master
T2	Invertermodul, Slave
T3	Invertermodul, Slave
T11	Netzteil, +24 V/1
T12	Netzteil, +24 V/2
T16	Spartransformator Pumpenspannung
V	Diode
V1	Freilaufdiode, Überspannungsschutz
V4	Freilaufdiode, Überspannungsschutz
V11	Suppressordiode, Überspannungsschutz
V12	Suppressordiode, Überspannungsschutz
X	Klemmen
X302	17-pol. Buchse, Anschluss CNC Digital
X303	USB-A Buchse, Anschluss Service USB
X304	6-pol. Buchse, Anschluss CNC Analog
X305	RJ-45 Buchse, Anschluss Service Ethernet
X306	8-pol. Buchse, Anschluss Q-Desk Ethernet
X307	RJ-45 Buchse, Anschluss CNC Ethernet
X308	RJ-45 Buchse, Anschluss CNC EtherCAT IN
X309	RJ-45 Buchse, Anschluss CNC EtherCAT OUT
X310	5-pol. Buchse, Anschluss Q-Gas 24 VDC
X314	3-pol. Buchse, Anschluss Q-Port Pilot
X315	7-pol. Buchse, Anschluss Q-Port 24 VDC
X330	5-pol. Buchse, Anschluss Reserve 24 VDC
X340	5-pol. Buchse, Anschluss Q-Gas CAN
X342	8-pol. Buchse, Anschluss Q-Gas Ethernet
X343	8-pol. Buchse, Anschluss Q-Port Ethernet
X344	8-pol. Buchse, Anschluss Reserve Ethernet
Y	Ventil
Y1	2/2 Wege intern
Y2	2/2 Wege extern





(1) Schutzleiter nicht im Lieferumfang enthalten.
(2) Q-Gas 4500

Datum		28.04.2022	
e	Bearb.	MLA	
d	Gepr.	MLA	
c		MLA	
b		RZA	
a		RZA	
Änderung	Datum	Name	Norm

KJELLBERG
FINSTERWALDE



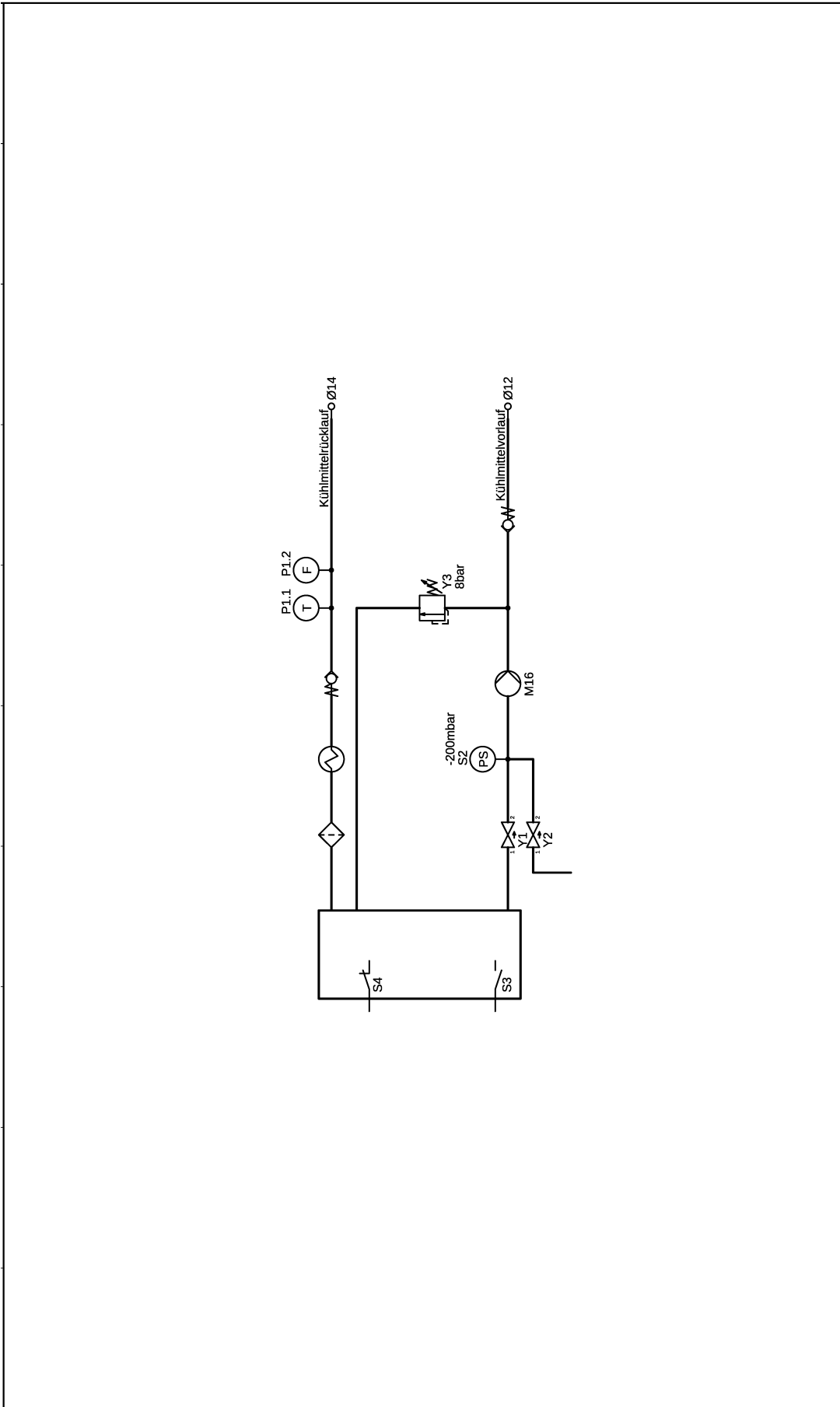
Zeichnung: **Q-Unit**

Zeichnung Nr.: **.11.038.xxxx..SP3 e**

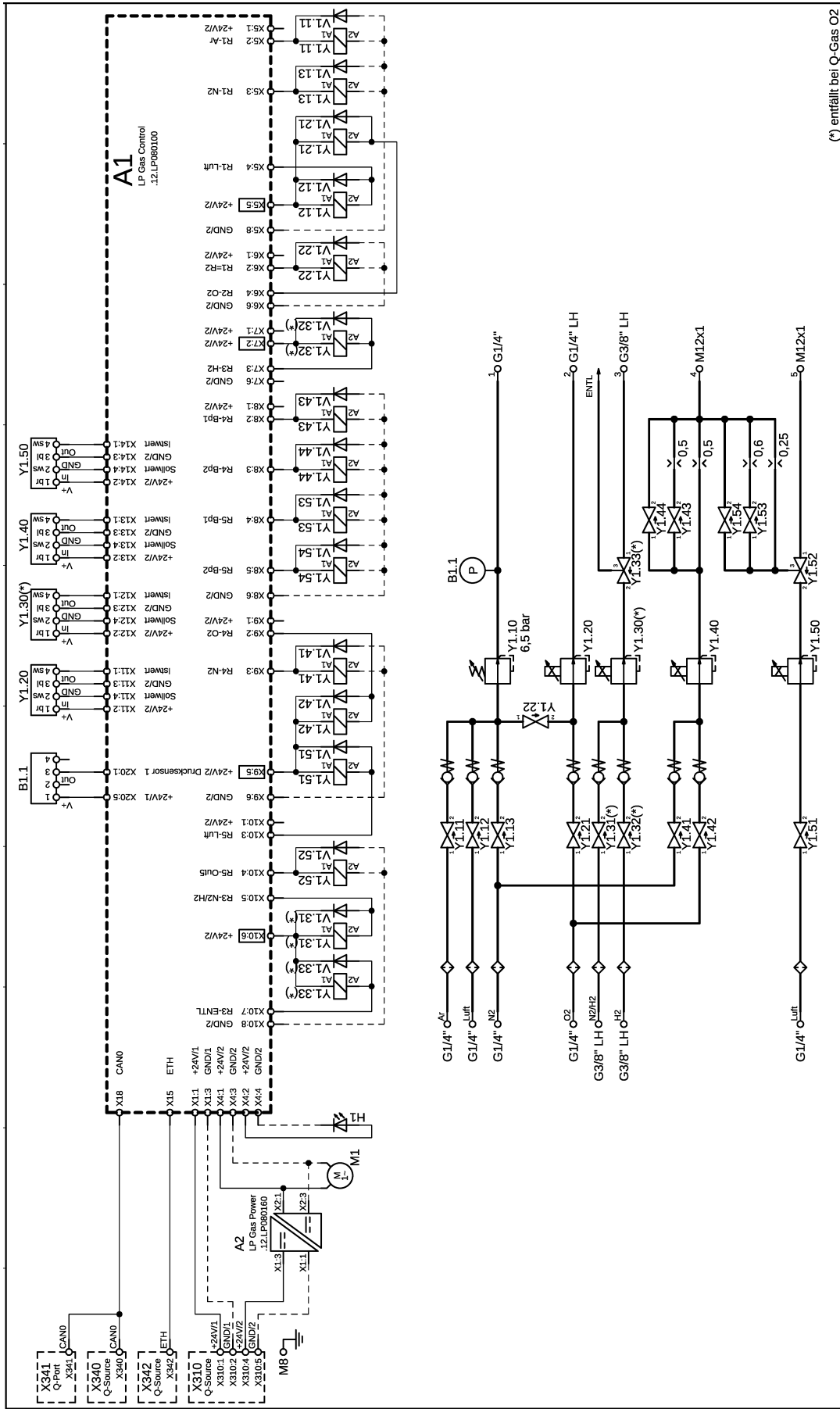
Dateiname: **..11.038.xxxx..SP3 e**

Ers. f. **Ers. d.**

Blatt **1/1**



Datum		14.04.2020	Ers. f.	
Bearb.	RZA		Ers. d.	
Gepr.				
Änderung				
b	20.04.2021	MLA		
	Datum	Name		
Zeichnung:		Q-Source Kühlmittelkreislauf		
Zeichnung Nr.:		.11.038.xxxx.SP4 b		
Dateiname:		.11.038.xxxx.SP4 b		
Blatt		1/1		



(*) entfällt bei Q-Gas O2

Datum: 14.02.2023		Zeichnung: Q-Gas 4500 / Q-Gas O2 4500	
Bearb.: MLA		Zeichnung Nr.: .11.825.130XA.SP1 a	
Gepr.:		Dateiname: .11.825.130XA.SP1 a	
Datum: 14.02.2023		Ers. f.:	
Name: MLA		Ers. f.:	
Norm:		Blatt: 1/1	
Änderung:		Blatt: 1/1	

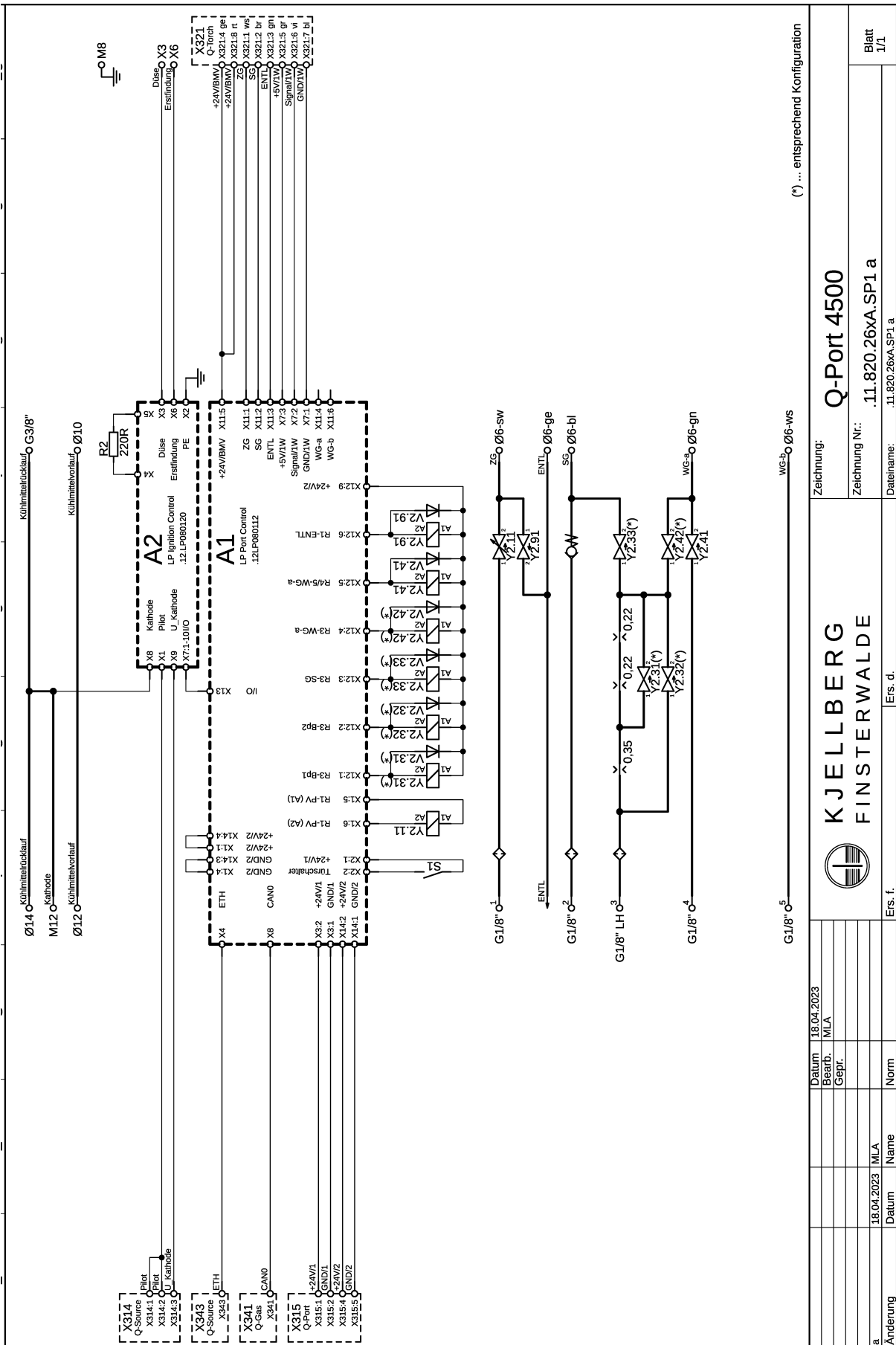
Schaltpläne

.11.825.130xA.SP1

Code	Beschreibung
A	Leiterplatte
A1	LP Gas Control
A2	LP Gas Power
B	Transmitter
B1.1	Drucktransmitter ZG
H	LED
H1	24 V DC, grün, +24 V/2
M	Motor
M1	Lüfter, Gehäuse
T	Energieumwandler
T1	Netzteil, +24 V/2
X	Klemmen
X310	5-pol. Stecker, Anschluss Q-Source 24 VDC
X340	5-pol. Stecker, Anschluss Q-Source CAN
X341	5-pol. Buchse, Anschluss Q-Port CAN
X342	8-pol. Stecker, Anschluss Q-Source Ethernet

.11.825.130xA.SP1

Code	Beschreibung
Y	Ventil
Y1.10	Regelventil, Regler 1
Y1.11	2/2 Wege R1-Ar
Y1.12	2/2 Wege R1-Luft
Y1.13	2/2 Wege R1-N2
Y1.20	Regelventil, Regler 2
Y1.21	2/2 Wege R2-O2
Y1.22	2/2 Wege R1=R2
Y1.30	Regelventil, Regler 3
Y1.31	2/2 Wege R3-N2/H2
Y1.32	2/2 Wege R3-H2
Y1.33	3/2 Wege R3-ENTL
Y1.40	Regelventil, Regler 4
Y1.41	2/2 Wege R4-N2
Y1.42	2/2 Wege R4-O2
Y1.43	2/2 Wege R4-Bp1
Y1.44	2/2 Wege R4-BP2
Y1.50	Regelventil, Regler 5
Y1.51	2/2 Wege R5-Luft
Y1.52	3/2 Wege R5-Out5
Y1.53	2/2 Wege R5-Bp1
Y1.54	2/2 Wege R5-Bp2

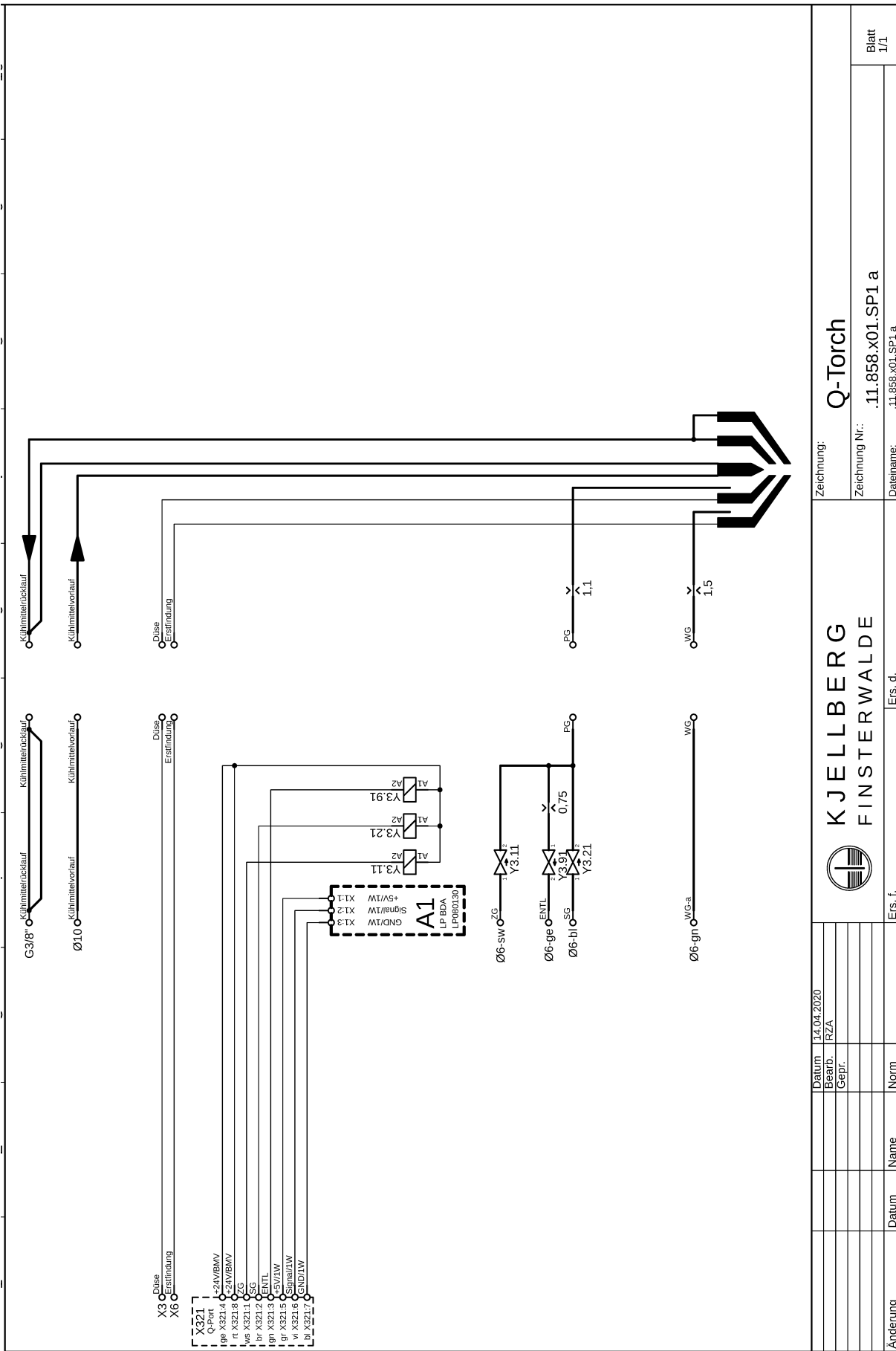



(*) ... entsprechend Konfiguration

Datum		18.04.2023	
Bearb.		MLA	
Gepr.			
Änderung			
a	18.04.2023	MLA	
Ers. f.		Ers. d.	
Norm			
Name			
Dateiname:		..11.820.26xA.SP1 a	
Blatt		1/1	
Zeichnung:		Q-Port 4500	
Zeichnung Nr.:		..11.820.26xA.SP1 a	

.11.820.26xA.SP1

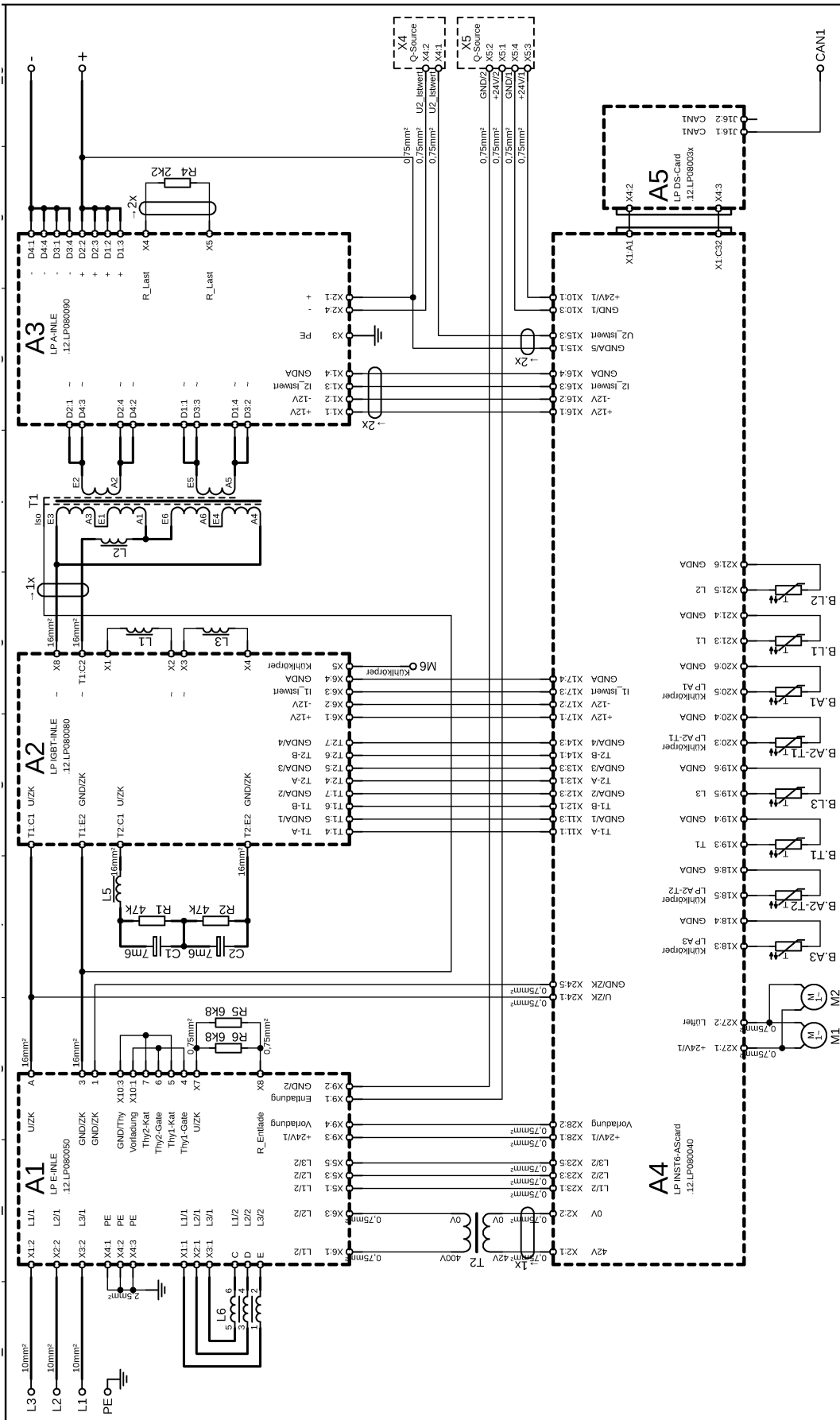
Code	Beschreibung
A	Leiterplatte
A1	LP Port Control
A2	LP Ignition Control
R	Widerstand
R2	220 Ω Ladewiderstand
S	Schalter
S1	Schalter, 1S, Türschalter
X	Klemmen
X314	3-pol. Stecker, Anschluss Q-Source Pilot
X315	7-pol. Stecker, Anschluss Q-Source 24 VDC
X321	8-pol. Buchse, Anschluss Q-Torch Ventile
X341	5-pol. Stecker, Anschluss Q-Gas CAN
X343	8-pol. Stecker, Anschluss Q-Source Ethernet
Y	Ventil
Y2.11	Proportionalventil R1-PV
Y2.31	2/2 Wege R3-Bp1
Y2.32	2/2 Wege R3-Bp2
Y2.33	2/2 Wege R3-SG
Y2.41	2/2 Wege R4/5-WG-a
Y2.42	2/2 Wege R3-WG-a
Y2.91	2/2 Wege R1-ENTL



 KJELLBERG FINSTERWALDE		Zeichnung: Q-Torch		Blatt 1/1
		Zeichnung Nr.: .11.858.X01.SP1 a		
Datum: 14.04.2020		Dateiname: .11.858.X01.SP1 a		Ers. d.
Bearb. RZA		Zeichnung Nr.:		
Gepr.		Dateiname:		Ers. f.
Datum		Zeichnung Nr.:		
Name		Dateiname:		Ers. d.
Datum		Zeichnung Nr.:		
Name		Dateiname:		Ers. d.
Datum		Zeichnung Nr.:		

.11.858.x01.SP1

Code	Beschreibung
A	Leiterplatte
A1	LP BDA (Brenner Daten Authentifizierung)
Y	Ventil
Y3.11	2/2 Wege ZG
Y3.21	2/2 Wege SG
Y3.91	2/2 Wege ENTL (Entlüftung)



Zeichnung: Invertermodul 5 Plasma 150A		Blatt 1/1	
Zeichnung Nr.: .11.412.3xxx..SP1 e		Dateiname: ..11.412.3xxx..SP1 e	
		Eis. d.	
		Eis. f.	
Datum	02.08.2019	Datum	
Beard.	AHA	Gepr.	
a	01.10.2020 SM		
b	23.04.2020 RZA		
c	14.04.2020 RZA		
d	16.10.2019 SM		
Änderung	Datum	Name	Norm

.11.412.3xxx..SP1

Code	Beschreibung
A	Leiterplatte
A1	LP E-INLE (Eingang-Inverter Leistungsteil)
A2	LP IGBT-INLE (IGBT-Inverter Leistungsteil)
A3	LP A-INLE (Ausgang-Inverter Leistungsteil)
A4	INST6-A_Scard (Invertersteuerung 6-Analog Signal card)
A5	INST6-D_Scard (Invertersteuerung 6-Digital Signal card)
B	Sensor
B.A1	NTC, Kühlkörper LP A1
B.A2-T1	NTC, Kühlkörper LP A2-T1
B.A2-T1	NTC, Kühlkörper LP A2-T2
B.A3	NTC, Kühlkörper LP A3
B.L1	NTC, Drossel L1
B.L2	NTC, Drossel L2
B.L3	NTC, Drossel L3
B.T1	NTC, Transformator T1
C	Kondensator
C1	Zwischenkreiskondensator 7,6 mF
C2	Zwischenkreiskondensator 7,6 mF
L	Drossel
L1	Hilfsdrossel LP A2-T1
L2	Hilfsdrossel Transformator T1
L3	Hilfsdrossel LP A2-T2
L5	Hilfsdrossel Zwischenkreis
L6	Entstördrossel Netzstrom
M	Motor
M1	Lüfter LP A3
M2	Lüfter LP A2

Schaltpläne

.11.412.3xxx..SP1

Code	Beschreibung
R	Widerstand
R1	47 k Ω Symmetrierwiderstand
R2	47 k Ω Symmetrierwiderstand
R4	2,2 k Ω Lastwiderstand
R5	6,8 k Ω Entladewiderstand
R6	6,8 k Ω Entladewiderstand
T	Energieumwandler
T1	Transformator Sekundärkreis
T2	Transformator Steuerkreis
X	Klemmen
X4	2-pol. Stecker, Anschluss Q-Source U2
X5	4-pol. Stecker, Anschluss Q-Source 24 VDC

11 Ersatzteillisten

für die Plasmaschneidanlage
Q-Source
mit Gaskonsole entsprechend Liefervariante
Q-Gas 4500
Plasma-Maschinenbrenner
Q-Torch 4510
Plasmabrenneranschlusseinheit
Q-Port 4500

Sehr geehrter Kunde,

mit dem Kauf der Plasmaschneidanlage haben Sie ein Qualitätserzeugnis der Kjellberg Finsterwalde Plasma und Maschinen GmbH erworben.

Bitte geben Sie bei der Bestellung von Ersatzteilen die vollständige Artikel-Nr. des Brenners sowie die Bezeichnung und die Artikel-Nr. des Ersatzteiles entsprechend dieser Liste an.

Diese Angaben werden benötigt, um Ihre Wünsche kurzfristig erfüllen zu können.

Aus technischen Gründen bedingte Änderungen in der Serienfertigung behalten wir uns vor.

Aus dieser Ersatzteilliste können daher Ansprüche - gleich welcher Art - nicht hergeleitet werden. Ihre Bestellung richten Sie bitte an uns oder an einen unserer Vertragspartner.

Für weitere Informationen stehen wir Ihnen jederzeit gern zur Verfügung.

11.1 Ersatzteilliste Q-Source

.11.038.102x (Q 1500)

12.12.2022

Pos	Artikelnummer	Bezeichnung	Code	Anzahl
01.00	.16.500.368	Frontwand		1
01.01	.10.504.638	Q-Profil Designelement		1
01.02	.10.110.317	Taster	S5, S6	2
01.03	.10.110.311	Leuchtdiode ultrahell grün 24V AC/DC	H1	1
01.04	.10.110.319	Tasterkappe, grün	(S5,H1)	1
01.05	.10.110.322	Leuchtdiode ultrahell weiß 24V AC/DC	H2	1
01.06	.10.110.323	Tasterkappe, gelb	(S6,H2)	1
01.07	.10.108.425	Lampenfassung ML BA9s 250V/2W	(H1,H2)	2
01.08	.10.504.607	Haltemagnet M4		2
01.09	.12.LP080140	LP080140-B Q-LED	A5	1
01.10	.10.256.801	Senkschraube DIN 7991, M4x40, 8.8 verzinkt		4
01.11	.11.038.3002..905	Lüfter 125mm mit Steckanschluss	M17	1
01.12	.10.140.724	Filtermatte 125 x 125 x 8 mm F100S	(M17)	1
01.13	.10.535.610	Schutzgitter LZ 30 P		1
01.14	.11.038.3002..352	Kippschwimmerschalter, mit Steckkontakt	S3,S4	2
01.15	.10.190.029	Entstördrossel 20A, 10mH	L4	1
01.16	.10.190.031	Filter 3x470n(275 V)+10n(250 V)	C1,C2	1
01.17	.10.161.701	Hilfskontakt G481 20 für Typ CF/BF	(Q1)	1
01.17	.10.161.706	Träger G 483		1
01.18	.10.161.761.24DC	Luftschütz BF65 00 24VDC	Q1	1
01.19	.10.190.036	Ringkerndrossel RK80 3x3mH/60A/10qmm	L1	1
01.20	.11.038.3002..320	Pumpe vollständig, montiert	M16	1
01.21	.11.038.3002..320.1	Pumpe montiert, ohne Motor	(M16)	1
01.21	.11.038.3002..320.2	Überströmventil vollständig, montiert	(M16)	1
01.21	.11.038.3002..320.3	Druckschalter vollständig, montiert	(M16)	1
01.21	.10.640.194.2	Motor 0,18 kW, 230 V, 50 Hz	(M16)	1
01.22	.10.639.585	Filtergehäuse Kunststoff 3/8"		1
01.23	.10.639.585.1	Siebeinsatz		1
01.24	.10.639.783	Doppel-Magnetventilblock G3/8"	Y1,Y2	1
01.25	.11.038.3002..350	Kühlmittelbehälter 20L, montiert		1
01.26	.10.129.104	Festwiderstand 6 Ohm 5A 200W 29x300	R1,R2	2
01.27	.10.129.108	Festwiderstand 24 Ohm 5A 400W 29x300 10%	R3	1

.11.038.102x (Q 1500)

12.12.2022

Pos	Artikelnummer	Bezeichnung	Code	Anzahl
02.00	.16.500.369	Rückwand		1
02.01	.10.164.596	USB-Durchführung Reversibel Nickel	X306	1
02.02	.10.164.597	Abdeckkappe SCD-W Schwarz	(X306)	1
02.03	.10.164.759	Flansch RJ45	X307,X308,X309	3
02.04	.12.LP080151	LP080151 M12 Adapter 1 + ECAT LEDs	A3	1
02.05	.12.LP080154	LP080154 M23 Adapter-LP	X302	1
02.06	.10.164.755	Gerätesteckverbinder M17 Buchse gerade 6+PE-pol	X304	1
02.07	.10.164.809	Staubschutzkappe Gerätesteckv. M17	(X304)	1
02.08	.10.164.853	Gerätesteckverbinder M23 Stecker 5+PE-pol	X310,X315,X330	3
02.09	.10.109.503	Mikroschalter mit Stößel	S1	1
02.10	.10.504.604	Flex-Befestiger 9.5		1
02.11	.10.603.008R	Kabelverschraubung M63x1,5 27-48mm Messing		1
02.12	.10.603.017	Mutter M 63x1,5 Messing		1
02.13	.11.038.3002..455	Drossel L0	L2.xx	3
02.14	.11.038.3002..005	Zugentlastung, montiert		1
02.15	.10.502.576	Rohrschelle SQ-10, 9,5 - 12 mm		1
02.16	.10.502.577	Rohrschelle SQ-17 LGR		5
02.17	.10.502.578	Rohrschelle SQ-20, 20-23 mm		2
02.18	.10.502.579	Mutter SQ M6		8
02.19	.11.038.3002..450	Drossel L4	L3.xx	8

Ersatzteillisten

.11.038.102x (Q 1500)

12.12.2022

Pos	Artikelnummer	Bezeichnung	Code	Anzahl
03.00	.16.500.505	Seitenansicht, links		1
03.01	.10.184.763	Schnappverschluss		2
03.02	.10.108.105	Stromsensor 3 A komplett konfektioniert	K1	1
03.03	.10.148.921	Durchflusssensor SV4050 0,9-15l/min G1/2"	P1	1
03.04	.10.501.005	Rückschlagventil G3/8" A,		2
03.05	.10.615.060	Wärmetauscher 290x598x80mm		2
03.06	.11.038.3002..349	Lüfter 172mm mit Steckanschluss	M13,M14,M15	3
03.07	.10.190.384	Spartrafo E120/53 480V/60Hz 230V/2,5A	T16	1
03.08	.11.038.3002..906	MRX 3 LAN-Router, konfiguriert	A4	1
03.09	.10.102.036	Schaltnetzteil 240W 24V 10A	T11	1
03.10	.10.102.038	Schaltnetzteil 960W 24V 40A	T12	1
03.11	.10.500.168	Winkel-Einschraubanschl. G3/8 AD12, 1x Dichtring		1
03.12	.10.500.157	Winkel-Einschraubanschl. G3/8 AD14, 2x Dichtring		1
03.13	.10.504.885	Dichtung EPDM 65 3mm Dm.18/10		1
03.14	.10.500.169	Aufschraubanschluss gerade, G1/2-I, 12/9		1

.11.038.102x (Q 1500)

12.12.2022

Pos	Artikelnummer	Bezeichnung	Code	Anzahl
04.00	.16.500.504	Seitenansicht, rechts		1
04.01	.12.LP080011	LP080011 Plasma Control	A1	1
04.02	.12.LP080020	LP080020 M2MI	A2	1
04.03	.12.LP080180	LP080180 Guide	A6	1
04.04	.10.161.751.24	Luftschütz 3-polig Schließer 11BG0601D024	Q0, Q4	2
04.05	.10.189.305	G-Sicherungseinsatz T 2 A, 6.3x32 mm 500 V	F21, F22	4
04.06	.10.189.309	G-Sicherungseinsatz T 6.3 A, 6.3x32 mm 500 V	F11,F12,F13,F14,F15,F16	6
04.07	671.100.025	Kondensator 25 uF 400 V M8	C4	1
04.08	.10.161.748	Entstörglied Diode	(Q0, Q4)	1
04.09	.10.161.722.26	Luftschütz BF25 01 24 V DC, 25 A 3 pol.	Q2, Q3	2
04.10	.10.161.703	Hilfskontakt G481 02 für Typ CF/BF	(Q2)	1
0411	-	nicht belegt		
04.12	.10.164.079	Reihenklemme 70qmm WKN		3
04.13	.10.190.031	Filter 3x470 n (275 V)+ 10 n (250 V)	C1,C2	1
04.14	.10.580.585	Lenkrolle LE 80K		2
04.15	.10.164.138	Schutzleiterklemme WK4		3
04.16	.10.164.190	Schutzleiterklemme 10qmm 9700A		1
04.17	.10.164.194	Schutzleiterklemme 16qmm 9700A		1
04.18	.10.580.586	Bockrolle B 80K		2
04.19	.11.038.3002..655	Lüfterblech für Mitteltrennwand, montiert	M1-M3	1
04.20	.11.038.3002..658	Modul-Lüfter 172 mm mit Steckanschluss	M1-M3	3

Ersatzteillisten

.11.038.102x (Q 1500)

12.12.2022

Pos	Artikelnummer	Bezeichnung	Code	Anzahl
05.00	.16.500.506	Leistungsmodul		1
05.00	.11.412.3021B	Invertermodul 5 Plasma 150 A 380-400V/50-60Hz	T1	1
05.00	.11.412.3022B	Invertermodul 5 Plasma 150 A 415-440V/50-60Hz	T1, alternative	1
05.00	.11.412.3023B	Invertermodul 5 Plasma 150 A 460-480V/50-60Hz	T1, alternative	1
05.01	.12.LP080031.1	LP080031.1-A INST6 DS-Card 380-400V	T1/A5	1
05.01	.12.LP080032.1	LP080032.1-A INST6 DS-Card 415-440V	T1/A5, alternative	1
05.01	.12.LP080033.1	LP080033.1-A INST6 DS-Card 460-480V	T1/A5, alternative	1
05.02	.12.LP080040	LP080040 INST6 AS-Card	T1/A4	1
05.03	.12.LP080050	LP080050 E-INLE	T1/A1	1
05.04	.12.LP080080	LP080080 IGBT-INLE	T1/A2	1
05.05	.12.LP080090	LP080090 A-INLE	T1/A3	1
05.06	.10.190.021	Netztrafo 400 V/42 V 0,8 A, 50/60 Hz	T1/T2	1
05.07	.10.190.036	Ringkerndrossel RK80 3x3 mH/ 60 A/ 10 qmm	T1/L6	1
05.08	.101.40.111	Widerstand 1K2 50,00 W 5% TK 50		2
05.09	.101.40.148	Widerstand 2K2 50,00 W 5% TK 50		1
05.10	.11.412.3002..011	NTC mit Steckerverbinder		4
05.11	.11.412.3002..100	Transformator Modul Plasma 150A	T1/T1	1
05.12	.11.412.3002..460	Drossel L5	T1/L5	1
05.13	.11.412.3002..470	Drossel L1 (Modul)	T1/L1	1
05.14	.11.412.3002..480	Drossel L2	T1/L2	1
05.15	.11.412.3002..490	Drossel L3 (Modul)	T1/L3	1
05.16	.11.412.3002..510	Sekundärgleichrichter, montiert		1
05.17	.11.412.3002..520	IGBT-Baugruppe 2 mitte		1
05.18	.11.412.3002..530	IGBT-Baugruppe 1 außen		1
05.19	.11.412.3002..540	Primärgleichrichter montiert		1
05.20	.11.412.3002..720	Lüfter montiert	T1/M1	1
05.21	.11.412.3002..725	Lüfter montiert	T1/M2	1
05.22	671.100.028	Kondensator 7600 µF 400 V 77x131,M12X16	T1/C1, T1/C2	2
05.23	671.100.028.1	Widerstand 47k 11W 5% axial 10x50mm	T1/R1, T1/R2	2

.11.038.202x (Q 3000)

12.12.2022

Pos	Artikelnummer	Bezeichnung	Code	Anzahl
01.00	.16.500.368	Frontwand		1
01.01	.10.504.638	Q-Profil Designelement		1
01.02	.10.110.317	Taster	S5, S6	2
01.03	.10.110.311	Leuchtdiode grün 24V AC/DC	H1	1
01.04	.10.110.319	Tasterkappe, grün	(S5,H1)	1
01.05	.10.110.322	Leuchtdiode weiß 24V AC/DC	H2	1
01.06	.10.110.323	Tasterkappe, gelb	(S6,H2)	1
01.07	.10.108.425	Lampenfassung ML BA9s 250V/2W	(H1,H2)	2
01.08	.10.504.607	Haltemagnet M4		2
01.09	.12.LP080140	LP080140-B Q-LED	A5	1
01.10	.10.256.801	Senkschraube DIN 7991, M4x40, 8.8 verzinkt		4
01.11	.11.038.3002..905	Lüfter 125mm mit Steckanschluss	M17	1
01.12	.10.140.724	Filtermatte 125 x 125 x 8 mm F100S	(M17)	1
01.13	.10.535.610	Schutzgitter LZ 30 P		1
01.14	.11.038.3002..352	Kippschwimmerschalter, mit Steckkontakt	S3,S4	2
01.15	.10.190.029	Entstördrossel 20A, 10mH	L4	1
01.16	.10.190.031	Filter 3x470n(275 V)+10n(250 V)	C1,C2	1
01.17	.10.161.705	Hilfskontakt G350	(Q1)	1
01.18	.10.161.730.24	Luftschütz B145 24V AC/DC, 3 pol.	Q1	1
01.19	.10.190.035	Ringkerndrossel R102 3x1,5mH / 200A	L1	1
01.20	.11.038.3002..320	Pumpe vollständig, montiert	M16	1
01.21	.11.038.3002..320.1	Pumpe montiert, ohne Motor	(M16)	1
01.21	.11.038.3002..320.2	Überströmventil vollständig, montiert	(M16)	1
01.21	.11.038.3002..320.3	Druckschalter vollständig, montiert	(M16)	1
01.21	.10.640.194.2	Motor 0,18 kW, 230 V, 50 Hz	(M16)	1
01.22	.10.639.585	Filtergehäuse Kunststoff 3/8"		1
01.23	.10.639.585.1	Siebeinsatz		1
01.24	.10.639.783	Doppel-Magnetventilblock G3/8"	Y1,Y2	1
01.25	.11.038.3002..350	Kühlmittelbehälter 20L, montiert		1
01.26	.10.129.104	Festwiderstand 6 Ohm 5A 200W 29x300	R1,R2	2
01.27	.10.129.108	Festwiderstand 24 Ohm 5A 400W 29x300 10%	R3	1

Ersatzteillisten

.11.038.202x (Q 3000)

12.12.2022

Pos	Artikelnummer	Bezeichnung	Code	Anzahl
02.00	.16.500.369	Rückwand		1
02.01	.10.164.596	USB-Durchführung Reversibel Nickel	X306	1
02.02	.10.164.597	Abdeckkappe SCD-W Schwarz	(X306)	1
02.03	.10.164.759	Flansch RJ45	X307,X308,X309	3
02.04	.12.LP080151	LP080151 M12 Adapter 1+ ECAT LEDs	A3	1
02.05	.12.LP080154	LP080154 M23 Adapter-LP	X302	1
02.06	.10.164.755	Gerätesteckverbinder M17 Buchse gerade 6+PE-pol	X304	1
02.07	.10.164.809	Staubschutzkappe Gerätesteckv. M17	(X304)	1
02.08	.10.164.853	Gerätesteckverbinder M23 Stecker 5+PE-pol	X310,X315,X330	3
02.09	.10.109.503	Mikroschalter mit Stößel	S1	1
02.10	.10.504.604	Flex-Befestiger 9.5		1
02.11	.10.603.008R	Kabelverschraubung M63x1,5 27-48mm Messing		1
02.12	.10.603.017	Mutter M 63x1,5 Messing		1
02.13	.11.038.3002..455	Drossel L0	L2.xx	3
02.14	.11.038.3002..005	Zugentlastung, montiert		1
02.15	.10.502.576	Rohrschelle SQ-10, 9,5 - 12 mm		1
02.16	.10.502.577	Rohrschelle SQ-17 LGR		5
02.17	.10.502.578	Rohrschelle SQ-20, 20-23 mm		2
02.18	.10.502.579	Mutter SQ M6		8
02.19	.11.038.3002..450	Drossel L4	L3.xx	8

.11.038.202x (Q 3000)

12.12.2022

Pos	Artikelnummer	Bezeichnung	Code	Anzahl
03.00	.16.500.505	Seitenansicht, links		1
03.01	.10.184.763	Schnappverschluss		2
03.02	.10.108.105	Stromsensor 3 A komplett konfektioniert	K1	1
03.03	.10.148.921	Durchflusssensor SV4050 0,9-15l/min G1/2"	P1	1
03.04	.10.501.005	Rückschlagventil G3/8" A		2
03.05	.10.615.065	Wärmetauscher 290x598x160mm		2
03.06	.11.038.3002..349	Lüfter 172mm mit Steckanschluss	M13,M14,M15	3
03.07	.10.190.384	Spartrafo E120/53 480V/60Hz 230V/2,5A	T16	1
03.08	.11.038.3002..906	MRX 3 LAN-Router, konfiguriert	A4	1
03.09	.10.102.036	Schaltnetzteil 240W 24V 10A	T11	1
03.10	.10.102.038	Schaltnetzteil 960W 24V 40A	T12	1
03.11	.10.500.168	Winkel-Einschraubanschl. G3/8 AD12, 1x Dichtring		1
03.12	.10.500.157	Winkel-Einschraubanschl. G3/8 AD14, 2x Dichtring		1
03.13	.10.504.885	Dichtung EPDM 65 3mm Dm.18/10		1
03.14	.10.500.169	Aufschraubanschluss gerade, G1/2-I, 12/9		1

Ersatzteillisten

.11.038.202x (Q 3000)

12.12.2022

Pos	Artikelnummer	Bezeichnung	Code	Anzahl
04.00	.16.500.504	Seitenansicht, rechts		1
04.01	.12.LP080011	Leiterplatte LP080011 - Plasma Control	A1	1
04.02	.12.LP080020	Leiterplatte LP080020 - M2MI	A2	1
04.03	.12.LP080180	LP080180 Guide	A6	1
04.04	.10.161.751.24	Luftschütz 3-polig Schließer 11BG0601D024	Q0, Q4	2
04.05	.10.189.305	G-Sicherungseinsatz T2A (Ø6.3x32mm) 500V	F21, F22	2
04.06	.10.189.309	G-Sicherungseinsatz T6.3A (Ø6.3x32mm) 500V	F11, F12, F13, F14, F15, F16	6
04.07	671.100.025	Kondensator 25 uF 400 V M8	C4	1
04.08	.10.161.748	Entstörglied Diode 11BGX78 225	(Q0, Q4)	2
04.09	.10.161.722.26	Luftschütz BF25 01 24V DC, 25A 3 pol.	Q2, Q3	2
04.10	.10.161.703	Hilfskontakt G481 02 für Typ CF/BF	(Q2)	1
04.11	.10.147.821	Leitungsschutzschalter P3, 63A,400V	F1, F2, F3	3
04.12	.10.164.079	Reihenklemme 70qmm WKN 70/U SELOS		3
04.13	.10.190.031	Filter 3x470n(275 V)+10n(250 V)	C1, C2	1
04.14	.10.580.585	Lenkrolle LE-POEV 80K		2
04.15	.10.164.138	Schutzleiterklemme WK4 SL/U		3
04.16	.10.164.078	Schutzleiterklemme 70qmm WKN 70SL/U		1
04.17	.10.164.300	Schutzleiterklemme 35qmm TS 35 klein		1
04.18	.10.580.586	Bockrolle B-POEV 80K		2
04.19	.11.038.3002..655	Lüfterblech für Mitteltrennwand, montiert	M1-M6	2
04.20	.11.038.3002..658	Modul-Lüfter 172mm mit Steckanschluß	M1-M6	6

.11.038.202x (Q 3000)

12.12.2022

Pos	Artikelnummer	Bezeichnung	Code	Anzahl
05.00	.16.500.506	Leistungsmodul		1
05.00	.11.412.3021B	Invertermodul 5 Plasma 150 A 380-400V/50-60Hz	T1, T2	2
05.00	.11.412.3022B	Invertermodul 5 Plasma 150 A 415-440V/50-60Hz	T1, T2, alternative	2
05.00	.11.412.3023B	Invertermodul 5 Plasma 150 A 460-480V/50-60Hz	T1, T2, alternative	2
05.01	.12.LP080031.1	LP080031.1-A INST6 DS-Card 380-400V	TX/A5	1
05.01	.12.LP080032.1	LP080032.1-A INST6 DS-Card 415-440V	TX/A5, alternative	1
05.01	.12.LP080033.1	LP080033.1-A INST6 DS-Card 460-480V	TX/A5, alternative	1
05.02	.12.LP080040	LP080040-C INST6 AS-Card	TX/A4	1
05.03	.12.LP080050	LP080050-B E-INLE	TX/A1	1
05.04	.12.LP080080	LP080080-A IGBT-INLE	TX/A2	1
05.05	.12.LP080090	LP080090-A A-INLE	TX/A3	1
05.06	.10.190.021	Netztrafo 400V/42V 0,8A, 50/60 Hz	TX/T2	1
05.07	.10.190.036	Ringkerndrossel RK80 3x3mH/60A/10qmm	TX/L6	1
05.08	.101.40.111	WID Hochl. 1K2 50,00 W 5% TK 50		2
05.09	.101.40.148	WID Hochl. 2K2 50,00 W 5% TK 50		1
05.10	.11.412.3002..011	NTC mit Steckerverbinder		4
05.11	.11.412.3002..100	Transformator Modul Plasma 150A	TX/T1	1
05.12	.11.412.3002..460	Drossel L5	TX/L5	1
05.13	.11.412.3002..470	Drossel L1 (Modul)	TX/L1	1
05.14	.11.412.3002..480	Drossel L2	TX/L2	1
05.15	.11.412.3002..490	Drossel L3 (Modul)	TX/L3	1
05.16	.11.412.3002..510	Sekundärgleichrichter, montiert		1
05.17	.11.412.3002..520	IGBT-Baugruppe 2 mitte		1
05.18	.11.412.3002..530	IGBT-Baugruppe 1 außen		1
05.19	.11.412.3002..540	Primärgleichrichter montiert		1
05.20	.11.412.3002..720	Lüfter montiert	TX/M1	1
05.21	.11.412.3002..725	Lüfter montiert	TX/M2	1
05.22	671.100.028	Kondensator 7600 µF 400 V 77x131,M12X16	TX/C1, TX/C2	2
05.23	671.100.028.1	Widerstand 47k 11W 5% axial 10x50mm	TX/R1, TX/R2	2

Ersatzteillisten

.11.038.302x, .11.038.402x, .11.038.502x (Q 1500 plus, Q 3000 plus, Q 4500)

03.05.2023

Pos	Artikelnummer	Bezeichnung	Code	Anzahl
01.00	.16.500.368	Frontwand		1
01.01	.10.504.638	Q-Profil Designelement		1
01.02	.10.110.317	Taster	S5, S6	2
01.03	.10.110.311	Leuchtdiode grün 24V AC/DC	H1	1
01.04	.10.110.319	Tasterkappe, grün	(S5, H1)	1
01.05	.10.110.322	Leuchtdiode weiß 24V AC/DC	H2	1
01.06	.10.110.323	Tasterkappe, gelb	(S6, H2)	1
01.07	.10.108.425	Lampenfassung ML BA9s 250V/2W	(H1, H2)	2
01.08	.10.504.607	Haltemagnet M4		2
01.09	.12.LP080140	LP080140 Q-LED	A5	1
01.10	.10.256.801	Senkschraube DIN 7991, M4x40, 8.8 verzinkt		4
01.11	.11.038.3002..905	Lüfter 125mm mit Steckanschluss	M17	1
01.12	.10.140.724	Filtermatte 125 x 125 x 8 mm F100S	(M17)	1
01.13	.10.535.610	Schutzgitter LZ 30 P		1
01.14	.11.038.3002..352	Kippschwimmerschalter, mit Steckkontakt	S3, S4	2
01.15	.10.190.029	Entstördrossel 20A, 10mH	L4	1
01.16	.10.190.031	Filter 3x470n(275 V)+10n(250 V)	C1, C2	1
01.17	.10.161.705	Hilfskontakt G350	(Q1)	1
01.18	.10.161.731.24	Luftschütz B180 24V AC/DC, 3 pol.	Q1	1
01.19	.10.190.035	Ringkerndrossel R102 3x1,5mH / 200A	L1	1
01.20	.11.038.3002..320	Pumpe vollständig, montiert	M16	1
01.21	.11.038.3002..320.1	Pumpe montiert, ohne Motor	(M16)	1
01.21	.11.038.3002..320.2	Überströmventil vollständig, montiert	(M16)	1
01.21	.11.038.3002..320.3	Druckschalter vollständig, montiert	(M16)	1
01.21	.10.640.194.2	Motor 0,18 kW, 230 V, 50 Hz	(M16)	1
01.22	.10.639.585	Filtergehäuse Kunststoff 3/8"		1
01.23	.10.639.585.1	Siebeinsatz		1
01.24	.10.639.783	Doppel-Magnetventilblock G3/8"	Y1, Y2	1
01.25	.11.038.3002..350	Kühlmittelbehälter 20L, montiert		1
01.26	.10.129.104	Festwiderstand 6 Ohm 5A 200W 29x300	R1, R2	2
01.27	.10.129.108	Festwiderstand 24 Ohm 5A 400W 29x300 10%	R3	1
01.28	.10.504.624	Nutenstein E-Nut, M6, ESD		1
01.29	.10.504.633	Nutenstein F-Nut, M6, ESD		1
01.30	.10.504.625	Nutenstein E-Nut, M8, ESD		1

.11.038.302x, .11.038.402x, .11.038.502x (Q 1500 plus, Q 3000 plus, Q 4500)

03.05.2023

Pos	Artikelnummer	Bezeichnung	Code	Anzahl
02.00	.16.500.369	Rückwand		1
02.01	.10.164.596	USB-Durchführung Reversibel Nickel	X306	1
02.02	.10.164.597	Abdeckkappe SCD-W Schwarz	(X306)	1
02.03	.10.164.759	Flansch RJ45	X307,X308,X309	3
02.04	.12.LP080151	LP080151 M12 Adapter 1 + ECAT LEDs	A3	1
02.05	.12.LP080154	LP080154 M23 Adapter-LP	X302	1
02.06	.10.164.755	Gerätesteckverbinder M17 Buchse gerade 6+PE-pol	X304	1
02.07	.10.164.809	Staubschutzkappe Gerätesteckv. M17	(X304)	1
02.08	.10.164.853	Gerätesteckverbinder M23 Stecker 5+PE-pol	X310,X315,X330	3
02.09	.10.109.503	Mikroschalter mit Stößel	S1	1
02.10	.10.504.604	Flex-Befestiger 9.5		1
02.11	.10.603.008R	Kabelverschraubung M63x1,5 27-48mm Messing		1
02.12	.10.603.017	Mutter M 63x1,5 Messing		1
02.13	.11.038.3002..455	Drossel L0	L2.xx	3
02.14	.11.038.3002..005	Zugentlastung, montiert		1
02.15	.10.502.576	Rohrschelle SQ-10, 9,5 - 12 mm		1
02.16	.10.502.577	Rohrschelle SQ-17 LGR		5
02.17	.10.502.578	Rohrschelle SQ-20, 20-23 mm		2
02.18	.10.502.579	Mutter SQ M6		8
02.19	.11.038.3002..450	Drossel L4	L3.xx	8

Ersatzteillisten

.11.038.302x, .11.038.402x, .11.038.502x (Q 1500 plus, Q 3000 plus, Q 4500)

03.05.2023

Pos	Artikelnummer	Bezeichnung	Code	Anzahl
03.00	.16.500.505	Seitenansicht, links		1
03.01	.10.184.763	Schnappverschluss		2
03.02	.10.108.105	Stromsensor komplett konfektioniert	K1	1
03.03	.10.148.924	Durchflusssensor G1/2A	P1	1
03.04	.10.501.005	Rückschlagventil G3/8" A		2
03.05	.10.615.065	Wärmetauscher 290x598x160mm		2
03.06	.10.256.350	Blechschaube 4,8x13-C-T25 DIN 7981		12
03.06	.11.038.3002..344	Lüfter abgeflacht 172mm mit Buchsenanschluss	M12, M13, M14, M15	4
03.06	.11.038.3002..244.1	Adapter Kühlermodul m. 4 Lüftern		1
03.06	.11.038.3002..347	Lüfterblech für Kühlmodul		1
03.07	.10.190.384	Spartrafo E120/53 480V/60Hz 230V/2,5A	T16	1
03.08	.11.038.3002..906	MRX 3 LAN-Router, konfiguriert	A4	1
03.09	.10.102.036	Schaltnetzteil 240W 24V 10A	T11	1
03.10	.10.102.038	Schaltnetzteil 960W 24V 40A	T12	1
03.11	.10.500.168	Winkel-Einschraubanschl. G3/8 AD12, 1x Dichtring		1
03.12	.10.500.157	Winkel-Einschraubanschl. G3/8 AD14, 2x Dichtring		1
03.13	.10.504.885	Dichtung EPDM 65 3mm Dm.18/10		1
03.14	.10.500.169	Aufschraubanschluss gerade, G1/2-I, 12/9		1

.11.038.302x, .11.038.402x, .11.038.502x (Q 1500 plus, Q 3000 plus, Q 4500)

03.05.2023

Pos	Artikelnummer	Bezeichnung	Code	Anzahl
04.00	.16.500.504	Seitenansicht, rechts		1
04.01	.12.LP080011	Leiterplatte LP080011 - Plasma Control	A1	1
04.02	.12.LP080020	Leiterplatte LP080020 - M2MI	A2	1
04.03	.12.LP080180	LP080180 Guide	A6	1
04.04	.10.161.751.24	Luftschütz 3-polig Schließer 11BG0601D024	Q0, Q4	2
04.05	.10.189.305	G-Sicherungseinsatz T2A (Ø6.3x32mm) 500V	F21, F22	2
04.06	.10.189.309	G-Sicherungseinsatz T6.3A (Ø6.3x32mm) 500V	F11, F12, F13, F14, F15, F16	6
04.07	671.100.025	Kondensator 25 uF 400 V M8	C4	1
04.08	.10.161.748	Entstörglied Diode 11BGX78 225	(Q0, Q4)	2
04.09	.10.161.722.26	Luftschütz BF25 01 24V DC, 25A 3 pol.	Q2,Q3	2
04.10	.10.161.703	Hilfskontakt G481 02 für Typ CF/BF	(Q2)	1
04.11	.10.147.821	Leitungsschutzschalter P3, 63A,400V	F1, F2, F3	3
04.12	.10.164.079	Reihenklemme 70qmm WKN 70/U SELOS		3
04.13	.10.190.031	Filter 3x470n(275 V)+10n(250 V)	C1, C2	1
04.14	.10.580.585	Lenkrolle LE-POEV 80K		2
04.15	.10.164.138	Schutzleiterklemme WK4 SL/U		3
04.16	.10.164.078	Schutzleiterklemme 70qmm WKN 70SL/U		1
04.17	.10.164.300	Schutzleiterklemme 35qmm TS 35 klein		1
04.18	.10.580.586	Bockrolle B-POEV 80K		2
04.19	.11.038.3002..655	Lüfterblech für Mitteltrennwand, montiert	M1-M9	3
04.20	.11.038.3002..658	Modul-Lüfter 172mm mit Steckanschluß	M1-M9	9

Ersatzteillisten

.11.038.302x, .11.038.402x, .11.038.502x (Q 1500 plus, Q 3000 plus, Q 4500)

03.05.2023

Pos	Artikelnummer	Bezeichnung	Code	Anzahl
05.00	.16.500.506	Leistungsmodul		1
05.00	.11.412.3021B	Invertermodul 5 Plasma 150 A 380-400V/50-60Hz	T1, T2, T3	1
05.00	.11.412.3022B	Invertermodul 5 Plasma 150 A 415-440V/50-60Hz	T1, T2, T3, alternative	1
05.00	.11.412.3023B	Invertermodul 5 Plasma 150 A 460-480V/50-60Hz	T1, T2, T3, alternative	1
05.01	.12.LP080031.1	LP080031.1-A INST6 DS-Card 380-400V	TX/A5	1
05.01	.12.LP080032.1	LP080032.1-A INST6 DS-Card 415-440V	TX/A5, alternative	1
05.01	.12.LP080033.1	LP080033.1-A INST6 DS-Card 460-480V	TX/A5, alternative	1
05.02	.12.LP080040	LP080040 INST6 AS-Card	TX/A4	1
05.03	.12.LP080050	LP080050 E-INLE	TX/A1	1
05.04	.12.LP080080	LP080080 IGBT-INLE	TX/A2	1
05.05	.12.LP080090	LP080090 A-INLE	TX/A3	1
05.06	.10.190.021	Netztrafo 400 V/42 V 0,8 A, 50/60 Hz	TX/T2	1
05.07	.10.190.036	Ringkerndrossel RK80 3x3 mH/ 60 A/ 10 qmm	TX/L6	1
05.08	.101.40.111	Widerstand 1K2 50,00 W 5% TK 50		2
05.09	.101.40.148	Widerstand 2K2 50,00 W 5% TK 50		1
05.10	.11.412.3002..011	NTC mit Steckerverbinder		4
05.11	.11.412.3002..100	Transformator Modul Plasma 150A	TX/T1	1
05.12	.11.412.3002..460	Drossel L5	TX/L5	1
05.13	.11.412.3002..470	Drossel L1 (Modul)	TX/L1	1
05.14	.11.412.3002..480	Drossel L2	TX/L2	1
05.15	.11.412.3002..490	Drossel L3 (Modul)	TX/L3	1
05.16	.11.412.3002..510	Sekundärgleichrichter, montiert		1
05.17	.11.412.3002..520	IGBT-Baugruppe 2 mitte		1
05.18	.11.412.3002..530	IGBT-Baugruppe 1 außen		1
05.19	.11.412.3002..540	Primärgleichrichter montiert		1
05.20	.11.412.3002..720	Lüfter montiert	TX/M1	1
05.21	.11.412.3002..725	Lüfter montiert	TX/M2	1
05.22	671.100.028	Kondensator 7600 µF 400 V 77x131,M12X16	TX/C1, TX/C2	2
05.23	671.100.028.1	Widerstand 47k 11W 5% axial 10x50mm	TX/R1, TX/R2	2

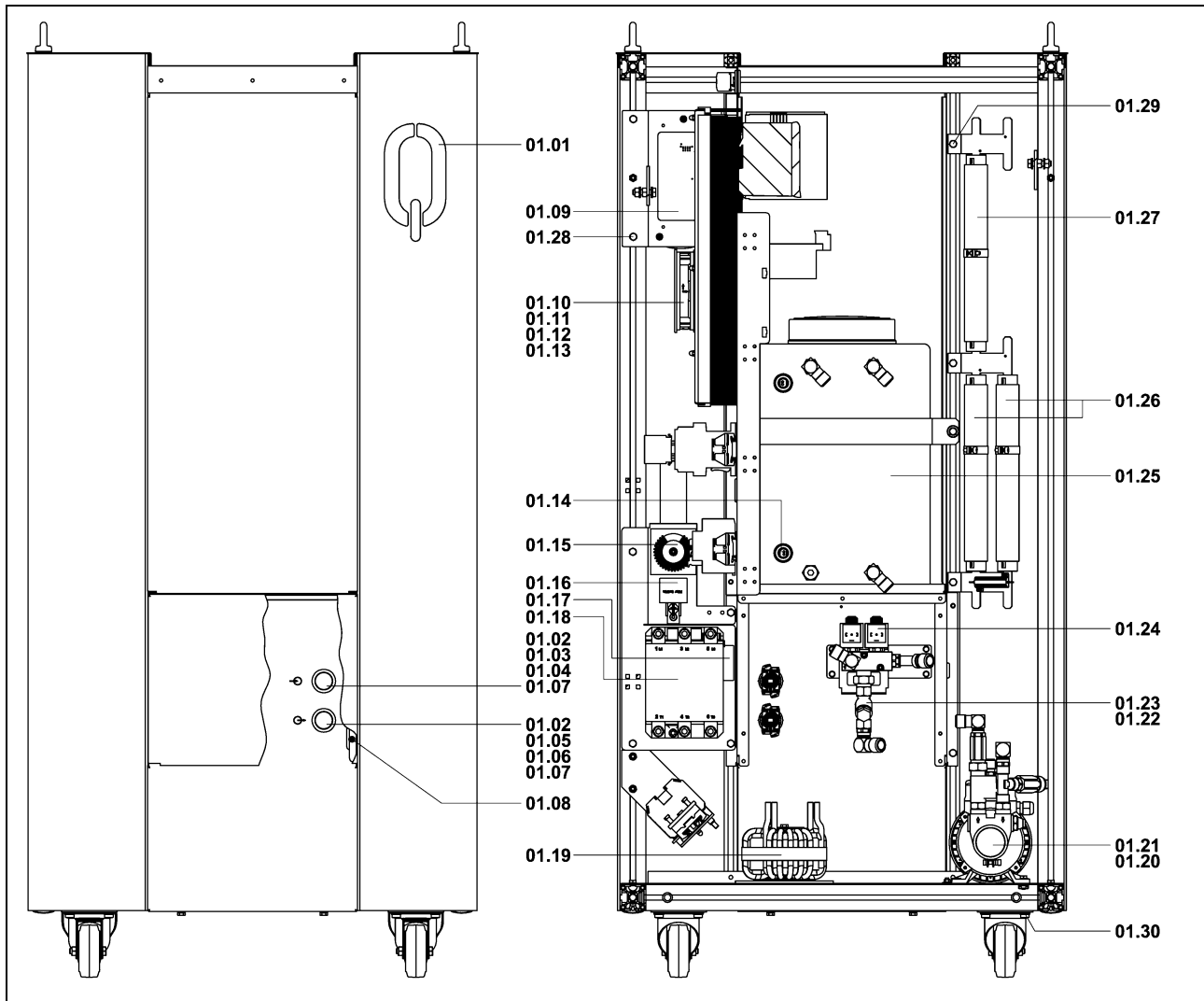
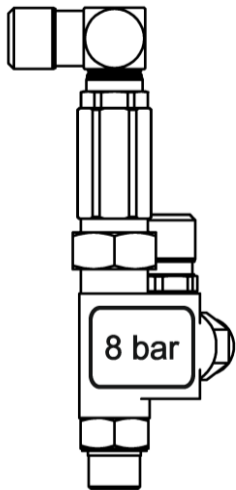


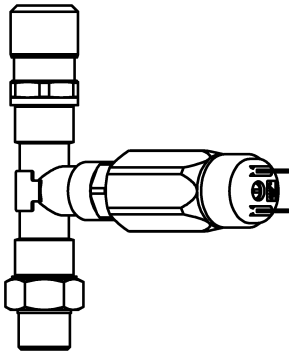
Abb. 39: ET- Übersicht Frontwand



01.21

.11.038.3002..320.2

Überströmventil vollständig, montiert



01.21

.11.038.3002..320.3

Druckschalter vollständig, montiert

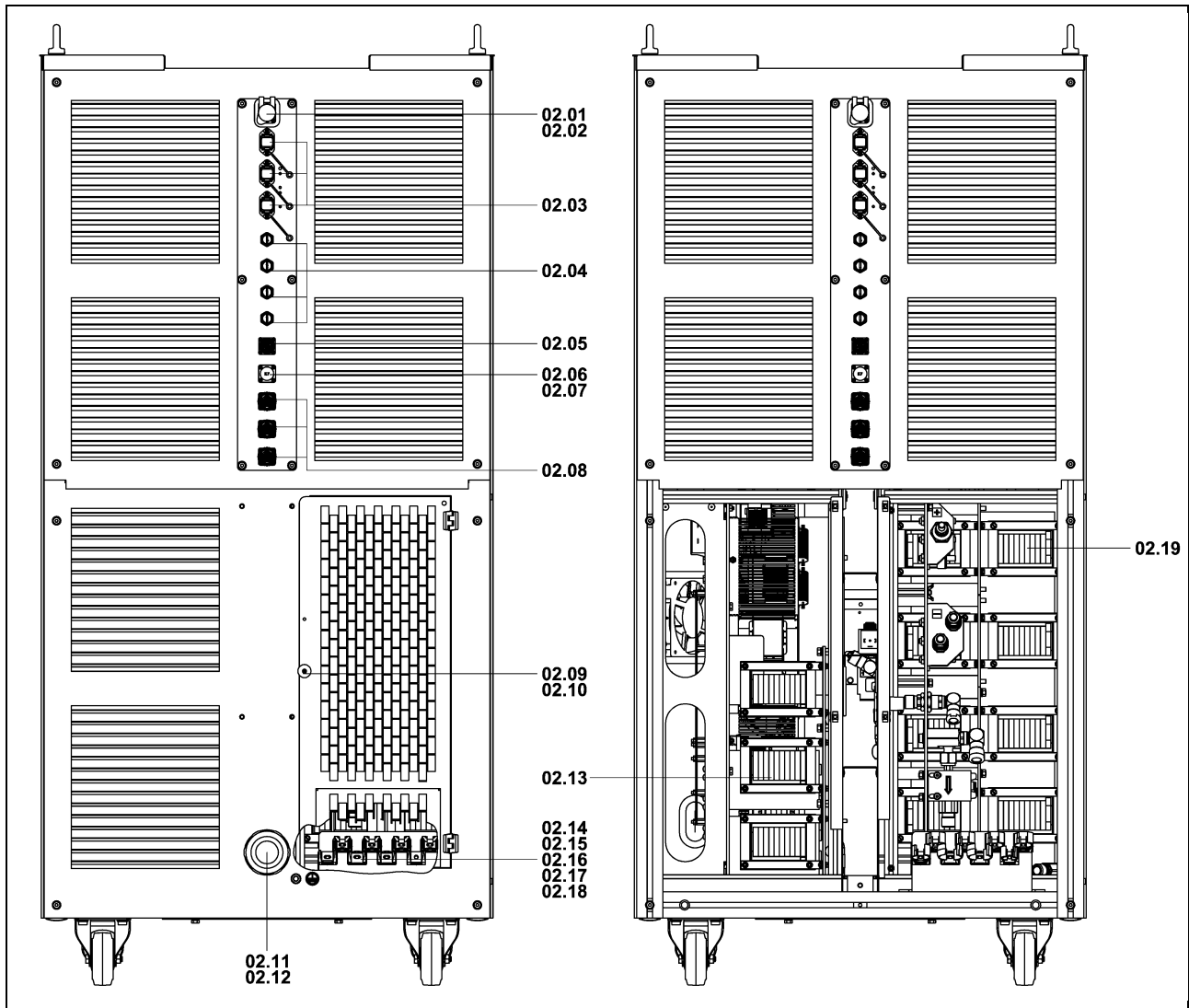
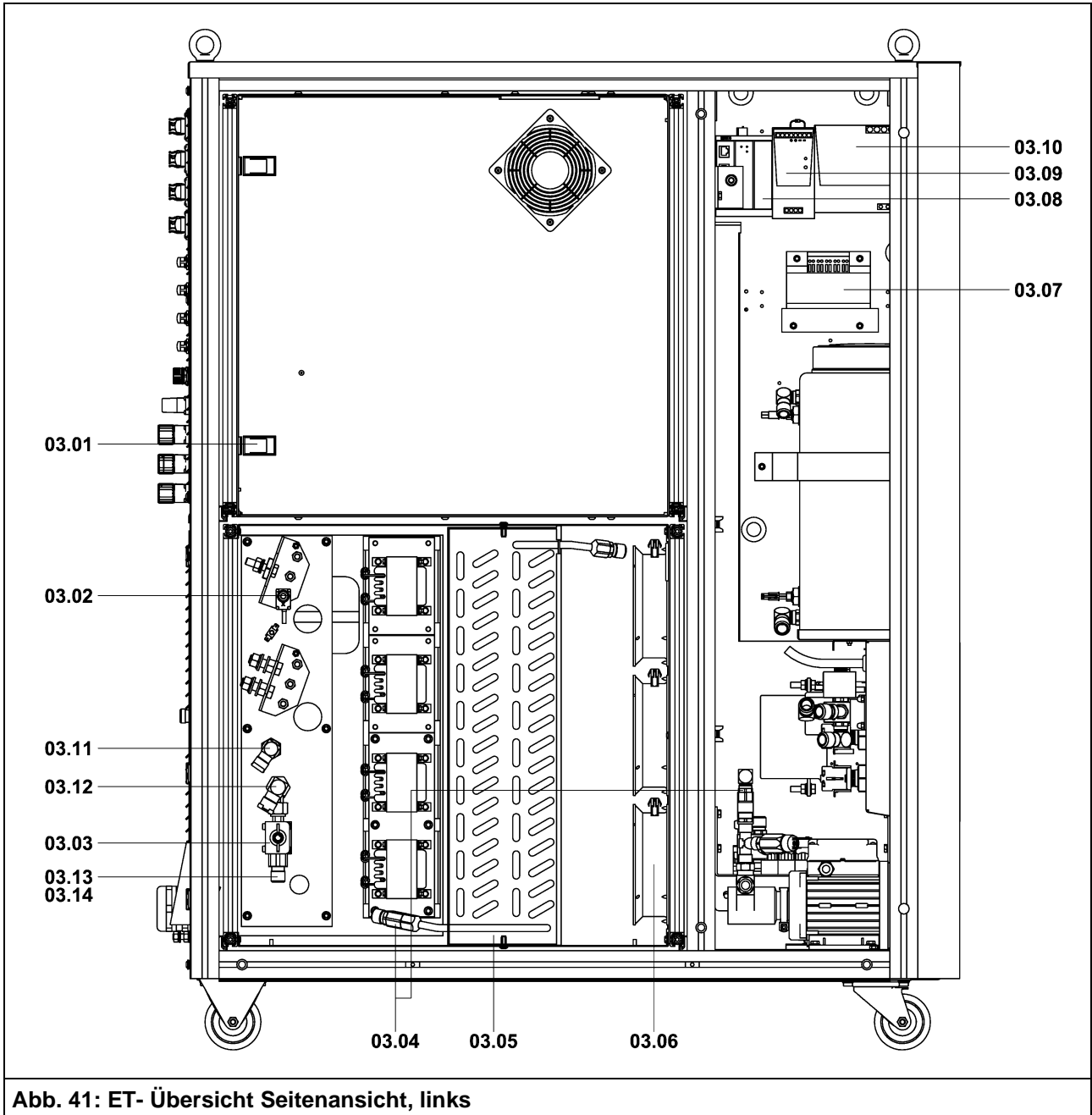
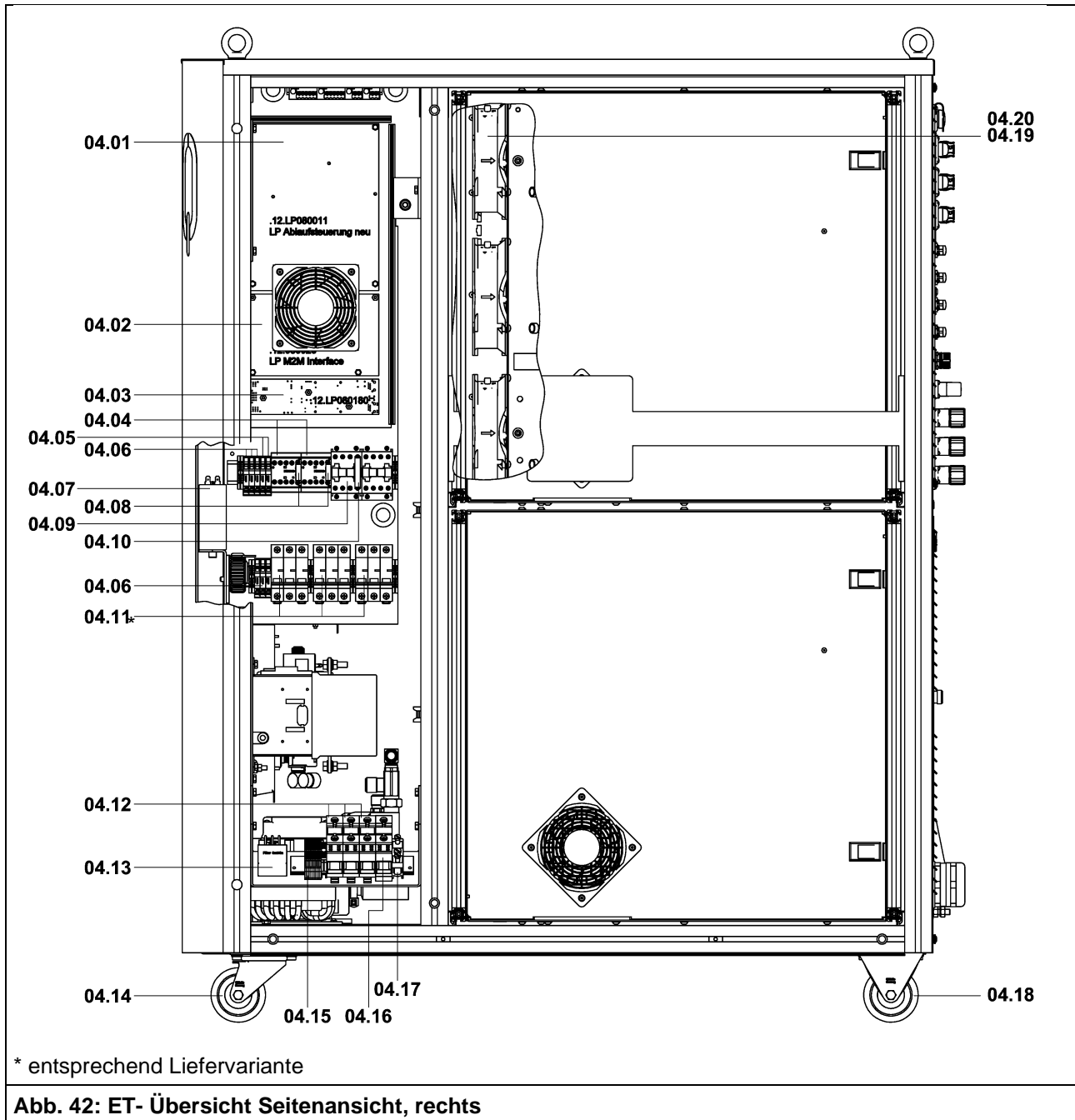


Abb. 40: ET- Übersicht Rückwand





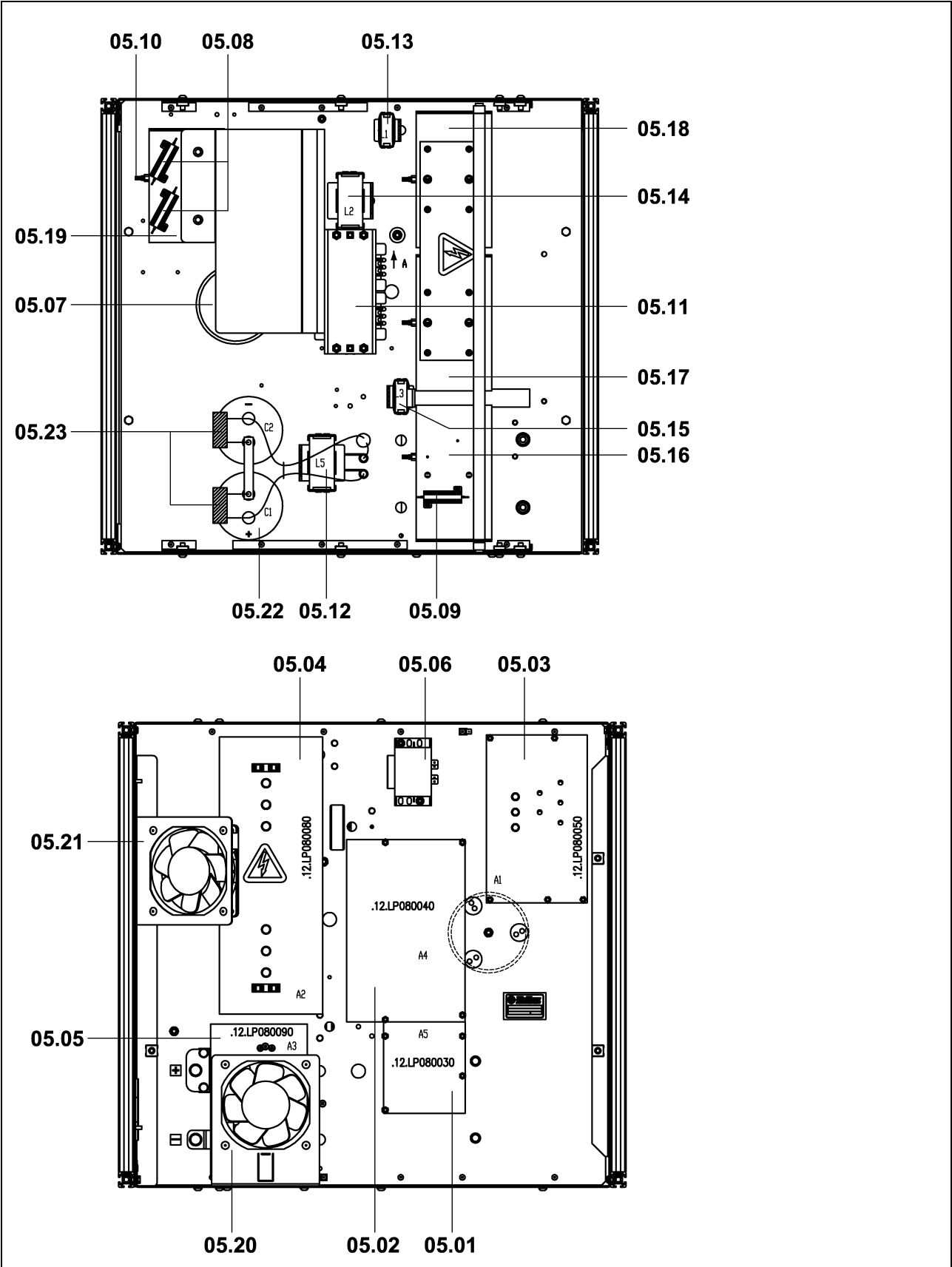


Abb. 43: ET- Übersicht Modul

11.2 Ersatzteilliste Q-Gas 4500

.11.825.1300A

31.03.2023

Pos	Artikelnummer	Bezeichnung	Code	Anzahl
01.01	.10.102.081	Elektron. Gasdruckregler SY04 CS, NW 1,2	Y1.20, Y 1.30, DR2, DR3	2
01.02	.10.102.082	Elektron. Gasdruckregler SY04 CS, NW 2,0	Y1.40, Y1.50, DR4, DR5	2
01.03	.10.105.625	LED Dm 5 mm Grün 24 VAC Metallgehäuse	H1	1
01.04	.10.163.904	Schalldämpfer 1/8"		1
01.05	.10.184.827	Distanzbolzen M6x10 , I/A verzinkt		4
01.06	.10.184.799	Isolierkörper AGL N/M4/16/B/8,0		5
01.07	.10.500.129	Winkel-Einschraubverschraubung M5 SW8 AD6		1
01.08	.10.500.132	Winkel-Einschraub. schwenkb. SW13 G1/8"		16
01.09	.10.500.133	Winkel-Einschraub. schwenkb. SW17 G1/4"		1
01.10	.10.500.144	gerader Einschraubanschluss G1/4" SW5		1
01.11	.10.500.145	gerader Einschraubanschluss G1/8, 6/4		4
01.12	.10.502.670	gerade Steckverschraubung G1/8"x 6mm IG		1
01.13	.10.500.919	Überwurfmutter G1/8"		1
01.14	.10.504.600	Schalen-Klappgriff m. Federrückstellg.		2
01.15	.10.504.598	Scharnier SNAP-LINE (1,2-1,5) 180° SW		2
01.16	.10.504.867	Gummifuß 4,5x20x12 NR/SBR-1000 70SHO		4
01.17	.10.535.614	Lüfter 92x92x25 mm 24 VDC 2,9 W 73,1m3/h	M1	1
01.18	.10.639.756.4	Befestigungsmutter		15
01.19	.10.639.771	Pilotmagnetventil 24 V DC OLAB 10VA	Y1.11-1.13, Y1.21, Y1.22, Y1.31, Y1.32, Y1.41-1.44, Y1.51, Y1.53, Y1.54	14

Ersatzteillisten

.11.825.1300A

31.03.2023

Pos	Artikelnummer	Bezeichnung	Code	Anzahl
01.20	.10.639.775	Pilotmagnetventil 3/2-Wege 24 V DC 7W	Y1.33	1
01.21	.10.639.780	Magnetventil 3/2-Wege 24 V DC NW 2,0 mm	Y1.52	1
01.22	.11.825.1300..810	Gaseingang QG-4500, montiert	Y1.11-1.13, Y1.21, Y1.22, Y1.31, Y1.32, Y1.41, Y1.42, Y1.51	1
01.23	.11.825.1300..T840	manueller DR für ZG, montiert	B1, DR1, Y1.10	1
01.24	.11.825.1300..850	Gasausgang QG-4500, montiert	Y1.33, Y1.43, Y1.44, Y1.52-1.54	1
01.25	.11.825.1300..910	DC/DC-Wandler-Einheit QG-4500,	T1	1
01.26	.11.825.1300..983	Isolierplatte Druckregler QG-4500		4
01.27	.12.29270	Filter M5 x 22		5
01.28	.12.49050	Filter M8 x 25		2
01.29	.12.LP080100	LP080100 Gas Control	A1	1
01.30	.12.LP080152	LP080152 M12_Adapter 2	X340, X341, X342	1
01.31	.12.TTR00561	TTR-AUFKLEBER QG-4500		1
01.32	.16.010.314.7	Controller phyCore-r2-AM335x-2		1
01.33	.16.010.715	MicroSD Card, AF4GUD3A-WAAXX, 4 GB		1
01.34	.12.117.130	Konusnippel für Überwurfmutter G1/8" mit M5i		1
02.00	.10.508.019	Polyamid-Kunststoffschlauch 6/4mm blau		1
02.01	.10.508.020	Polyamid-Kunststoffschlauch 6/4mm rot		1
02.02	.10.508.021	Polyamid-Kunststoffschlauch 6/4mm schwarz		1
02.03	.10.508.023	Polyamid-Kunststoffschlauch 6/4mm grün		1
02.04	.10.508.024	Polyamid-Kunststoffschlauch 6/4mm grau		1

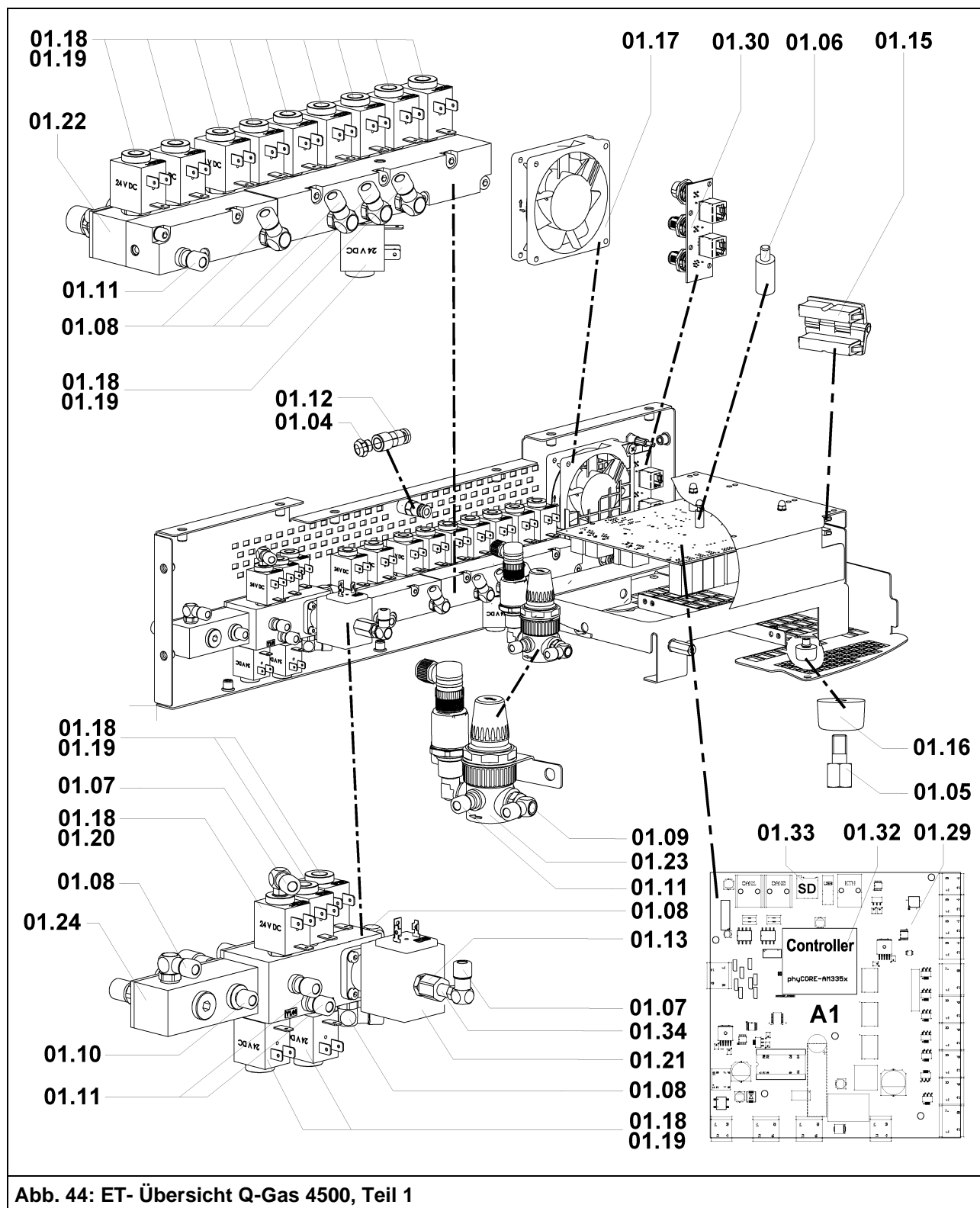


Abb. 44: ET-Übersicht Q-Gas 4500, Teil 1

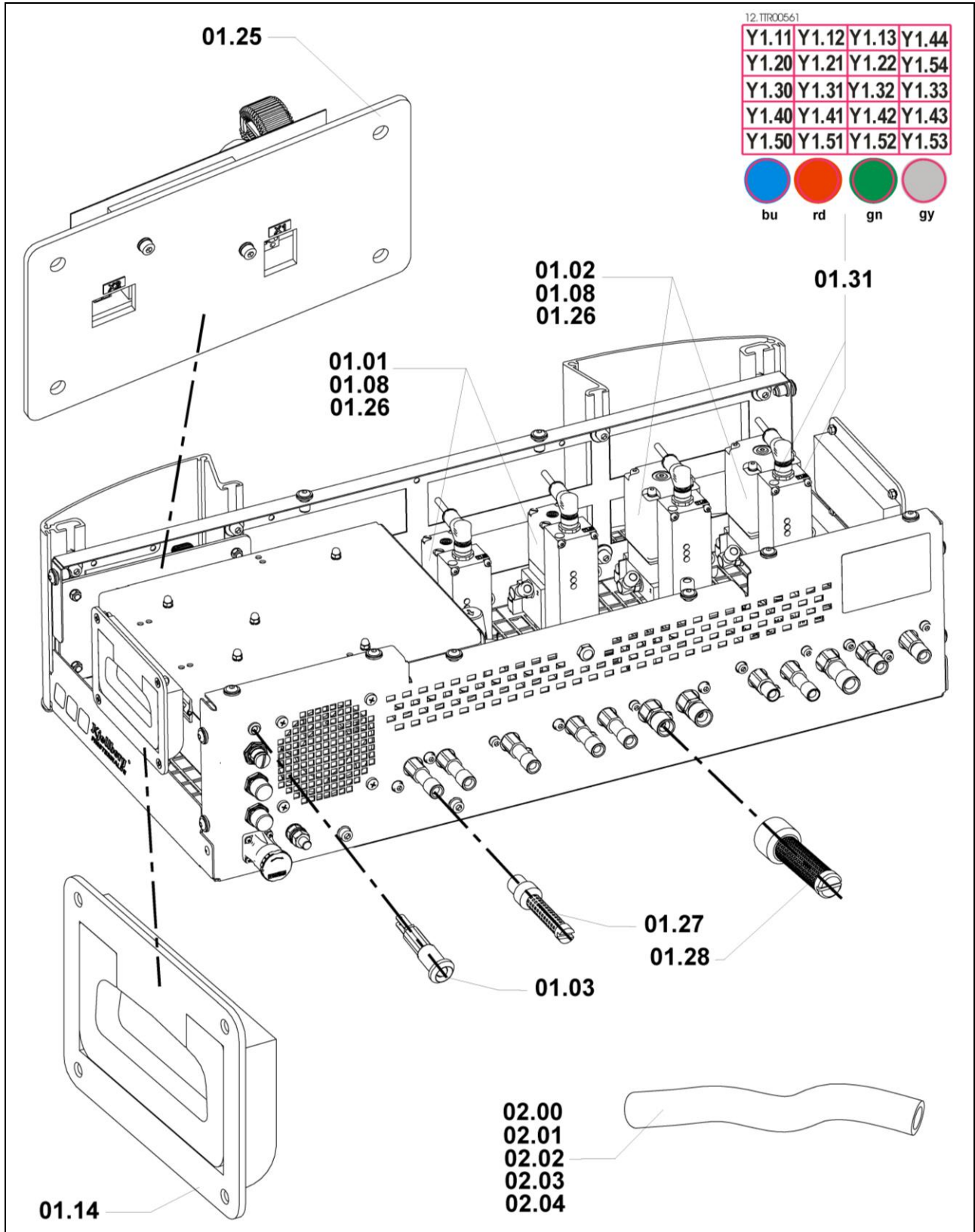


Abb. 45: ET- Übersicht Q-Gas 4500, Teil 2

11.3 Ersatzteilliste Q-Gas O₂ 4500

.11.825.1301A

12.12.2022

Pos	Artikelnummer	Bezeichnung	Code	Anzahl
01.01	.10.102.081	Elektron.Gasdruckregler SY04 CS, NW 1,2 10W	Y1.20, DR2	1
01.02	.10.102.082	Elektron.Gasdruckregler SY04 CS, NW 2,0 17W	Y1.40, Y1.50, DR4, DR5	2
01.03	.10.105.625	LED Dm 5mm Grün 24 VAC Metallgehäuse	H1	1
01.04	.10.184.778	Abdeckkappe Dm 9,5-10,5 sw		1
01.05	.10.184.827	Distanzbolzen M6 X 10 , I/A verzinkt		4
01.06	.10.184.799	Isolierkörper AGL N/M4/16/B/8,0		5
01.07	.10.184.785	Abdeckkappe Dm 7,6 - 9,0mm sw		2
01.08	.10.500.132	Winkel-Einschraub. schwenkb. SW13 G1/8"		13
01.09	.10.500.133	Winkel-Einschraub. schwenkb. SW17 G1/4"		1
01.10	.10.500.144	gerader Einschraubanschluss G1/4" SW5		1
01.11	.10.500.145	gerader Einschraubanschluss G1/8, 6/4		2
01.12	.10.184.776	Abdeckkappe Dm 17-18 DP-687 SW		3
01.13	.10.500.919	Überwurfmutter G1/8"		1
01.14	.10.504.600	Schalen-Klappgriff m. Federrückstellg.		2
01.15	.10.504.598	Scharnier SNAP-LINE (1,2-1,5) 180° SW		2
01.16	.10.504.867	Gummifuß 4,5x20x12 NR/SBR-1000 70SHO		4
01.17	.10.535.614	Lüfter 92x92x25mm 24VDC 2,9 W 73,1m3/h	M1	1
01.18	.10.639.756.4	Befestigungsmutter		12
01.19	.10.639.771	Pilotmagnetventil 24 V DC OLAB 10VA	Y1.11-1.13, Y1.21, Y1.22, Y1.41-1.44, Y1.51,	12

Ersatzteillisten

.11.825.1301A

31.03.2023

Pos	Artikelnummer	Bezeichnung	Code	Anzahl
01.20	.10.184.772	Abdeckkappe Dm 12,7 DP-500 SW		3
01.21	.10.639.780	Magnetventil 3/2-Wege 24V DC NW2,0mm	Y1.52	1
01.22	.11.825.1301..810	Gaseingang QG-O2, montiert manueller DR für ZG, montiert, QG 4500, RAL 7016	Y1.11-1.13, Y1.21, Y1.22, Y1.41, Y1.42, Y1.51	1
01.23	.11.825.1300.T840		B1, DR1, Y1.10	1
01.24	.11.825.1301..850	Gasausgang QG-O2, montiert	Y1.43, Y1.44, Y1.52-1.54	1
01.25	.11.825.1300..910	DC/DC-Wandler-Einheit QG4500,	T1	1
01.26	.11.825.1300..983	Isolierplatte Druckregler QG 4500		3
01.27	.12.29270	Filter M5 x 22		5
01.28	.12.LP080100	LP080100 Gas Control	A1	1
01.29	.12.LP080152	LP080152 M12_Adapter 2	X340, X341, X342	1
01.30	.12.TTR00602	TTR-AUFKLEBER QG O2 - Codes / Beschriftung		1
01.31	.16.010.314.7	Controller phyCore-r2-AM335x-2		1
01.32	.16.010.715	MicroSD Card, AF4GUD3A-WAAXX, 4GB		1
01.33	.10.500.129	Winkel-Einschraubverschraubung M5 SW8 AD6		1
01.34	.12.117.130	Konusnippel für Überwurfmutter G1/8" mit M5i		1
02.01	.10.508.019	Polyamid-Kunststoffschlauch 6/4mm blau		1
02.02	.10.508.021	Polyamid-Kunststoffschlauch 6/4mm schwarz		1
02.03	.10.508.023	Polyamid-Kunststoffschlauch 6/4mm grün		1
02.04	.10.508.024	Polyamid-Kunststoffschlauch 6/4mm grau		1

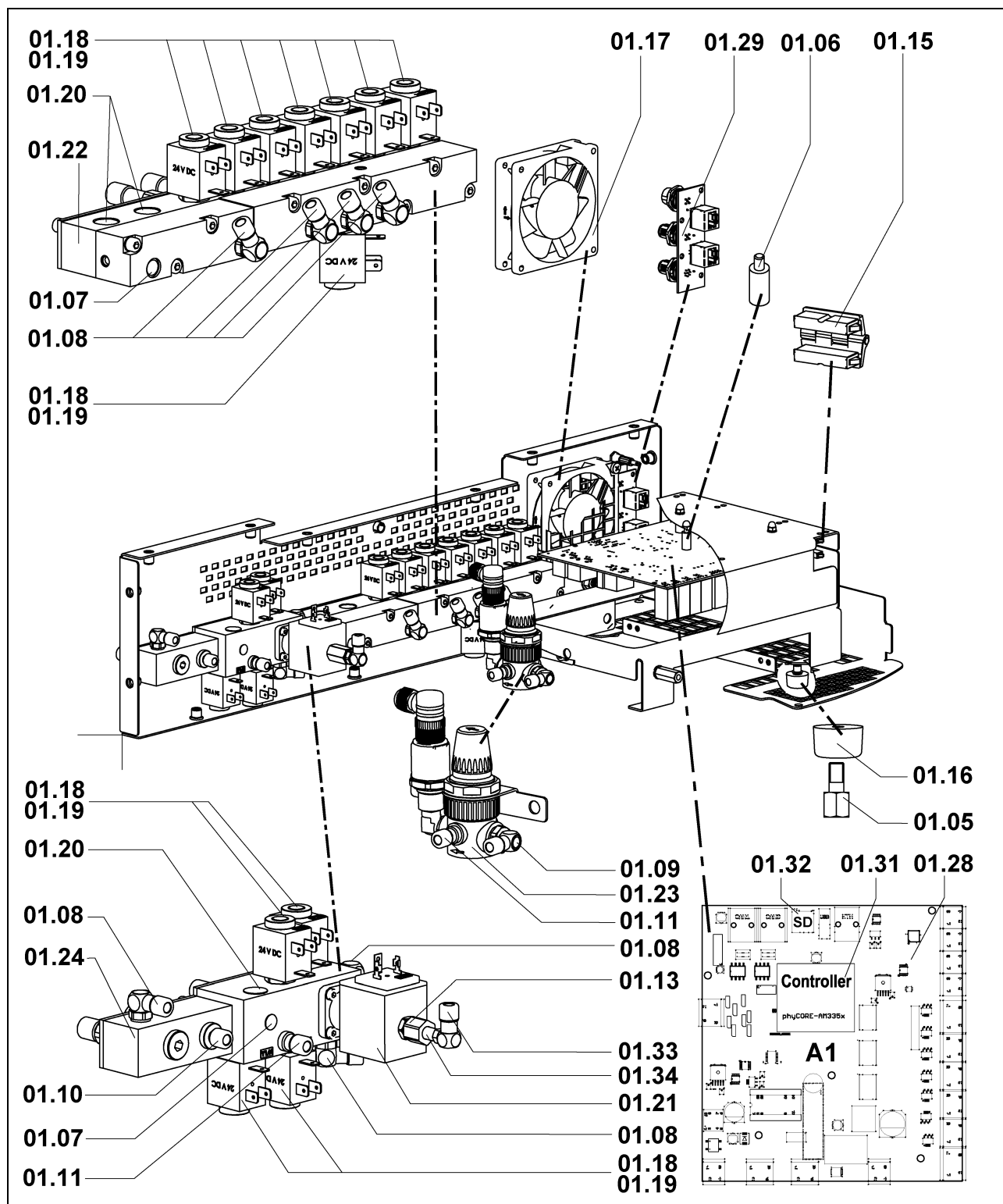


Abb. 46: ET- Übersicht Q-Gas O₂ 4500, Teil 1

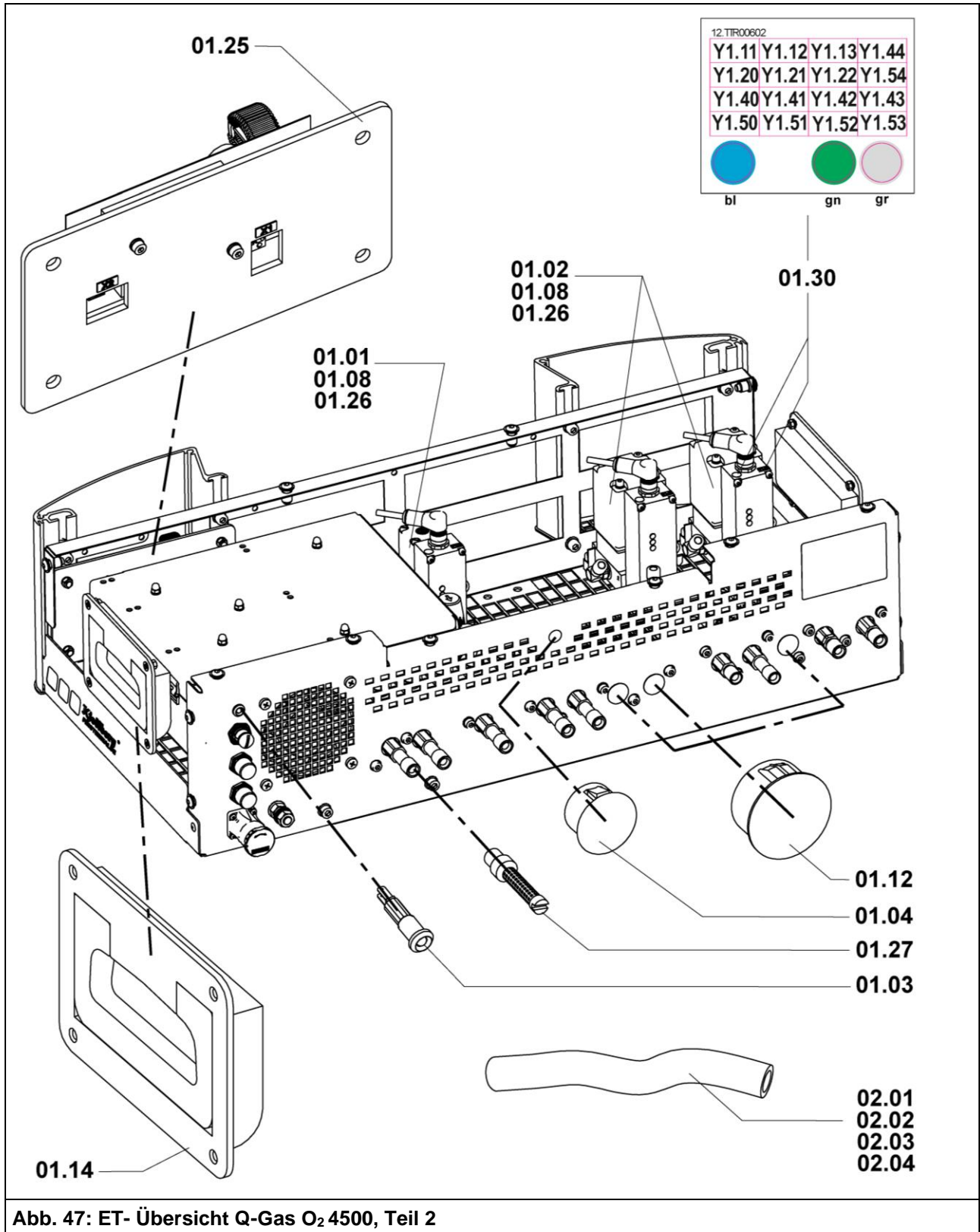


Abb. 47: ET- Übersicht Q-Gas O₂ 4500, Teil 2

11.4 Ersatzteilliste Q-Torch 4510

.11.858.401.E0

28.02.2019

Pos	Artikelnummer	Bezeichnung	Code	Anzahl
00.01	.11.858.401.9010	Schaft - QT 4510 - 450A/C/1,0m		1
00.01	.11.858.401.9013	Schaft - QT 4510 - 450A/C/1,25m		1
00.01	.11.858.401.9015	Schaft - QT 4510 - 450A/C/1,5m		1
00.01	.11.858.401.9020	Schaft - QT 4510 - 450A/C/2,0m		1
00.01	.11.858.401.9025	Schaft - QT 4510 - 450A/C/2,5m		1
00.01	.11.858.401.9030	Schaft - QT 4510 - 450A/C/3,0m		1
00.31	.11.858.401.970	Verschlussträger - QT 4510		1
00.32	.11.848.401.972	Verdrehsicherung - PerCut 450M		1
00.33	.10.505.958	O-Ring 42x2 VMQ ISO1629 70Shore rot		1
00.35	.10.505.944	O-Ring 35x1,5 VMQ ISO1629 70Shore rot		1
00.36	.11.848.401.971	Gewindestift M6x8 - PerCut 450M		3
00.37	.10.257.543	Gewindestift M4x4 DIN 913 I-6KT CrNi A1		4
00.41	.10.505.869	O-Ring 10x1 VMQ ISO1629 70Shore rot		1
00.42	.11.852.401.956	WV-Buchse - PerCut 451		1
00.43	.11.852.401.955	Strombuchse B10 - PerCut 451		1
00.44	.10.505.873	O-Ring 12x1 VMQ ISO1629 70Shore rot		1
00.45	.10.505.981	O-Ring 5x1,5 VMQ ISO1629 70Shore rot		1
00.46	.11.852.401.9554	Ventilstößel f. Buchse - PerCut 451		1
00.47	.10.221.504	Druckfeder d=0,5; De=5,5; Lo=14,0; 1.4310		1
00.48	.11.852.401.9553	Führung Ventilstößel - Strombuchse		1
01.01	.11.858.401.100	Wechselkopf - QT 4510		1
01.08	.10.505.923	O-Ring 28x2 VMQ ISO1629 70Shore rot		1
01.09	.10.505.958	O-Ring 42x2 VMQ ISO1629 70Shore rot		1
01.12	.10.505.826	O-Ring 6x1,5 VMQ ISO1629 70Shore rot		1
01.13	.11.852.401.182	Stromstecker S10 - PerCut 451M		1
01.14	.11.852.401.182	Stromstecker S10 - PerCut 451M		1
01.15	.10.505.034	O-Ring 9x1,5 VMQ ISO1629 70Shore rot		1
01.16	.10.505.831	O-Ring 7x1,5 VMQ ISO1629 70Shore rot		1
01.17	.10.505.826	O-Ring 6x1,5 VMQ ISO1629 70Shore rot		1
01.18	.10.505.913	O-Ring 8x1 VMQ ISO1629 70Shore rot		1
01.19	.11.852.401.174	PI-Isolierbuchse - PerCut 451		1
01.20	.11.848.401.178	Pilot-Stecker - PerCut 450M		1

Ersatzteillisten

.11.858.401.E0

28.02.2019

Pos	Artikelnummer	Bezeichnung	Code	Anzahl
01.21	.11.855.401.1781	EF-Stecker - PerCut 4000		1
01.22	.10.505.818	O-Ring 4,5x1,5 VMQ ISO1629 70Shore rot		1
01.23	.10.505.981	O-Ring 5x1,5 VMQ ISO1629 70Shore rot		1
01.24	.11.852.401.181	Nippel PG/WG - PerCut 451		1
01.28	.11.858.401.079	Verschlusshülse - QT 4510		1
01.29	.11.858.401.078	Verschlussring - QT 4510		1
01.30	.11.848.401.080	Dichtring - PerCut 450M		1
01.31	.11.858.401.071	Verschlussschraube - QT 4510		3
01.40	.10.505.869	O-Ring 10x1 VMQ ISO1629 70Shore rot		1
60.00	.16.500.006	Brennerwerkzeug		1
60.01	.12.38180	Steckschlüssel f. Kühlrohr		1
60.02	.11.854.001.810	Brennerwerkzeug - PerCut 611		1
60.03	.11.848.401.815	Gasführungszieher - PerCut 440-450		1
60.10	.10.615.909	Drehmoment-Schraubendreher 60 cNm		1
60.11	.10.615.909.1	Verbindungsschaft E 6,3/1/4"		1
60.13	.10.615.909.6	Sechskanteinsatz, lang 1/4" SW 8		1
60.14	.10.615.909.4	Sechskanteinsatz, lang 1/4" SW 6		1
60.20	.11.852.401.860	Steckschlüssel f. Strom- / WV-Stecker		1
60.30	.11.852.401.865	Steckschlüssel f. Strom- /WV-Buchse		1
70.00	.16.500.129	Zubehör:		1
70.01	.10.616.104	Gleitmittel f. O2 LC 40 Fluid		1
70.10	.11.858.401.830	Parkstation f. Wechselkopf - QT 4510		1

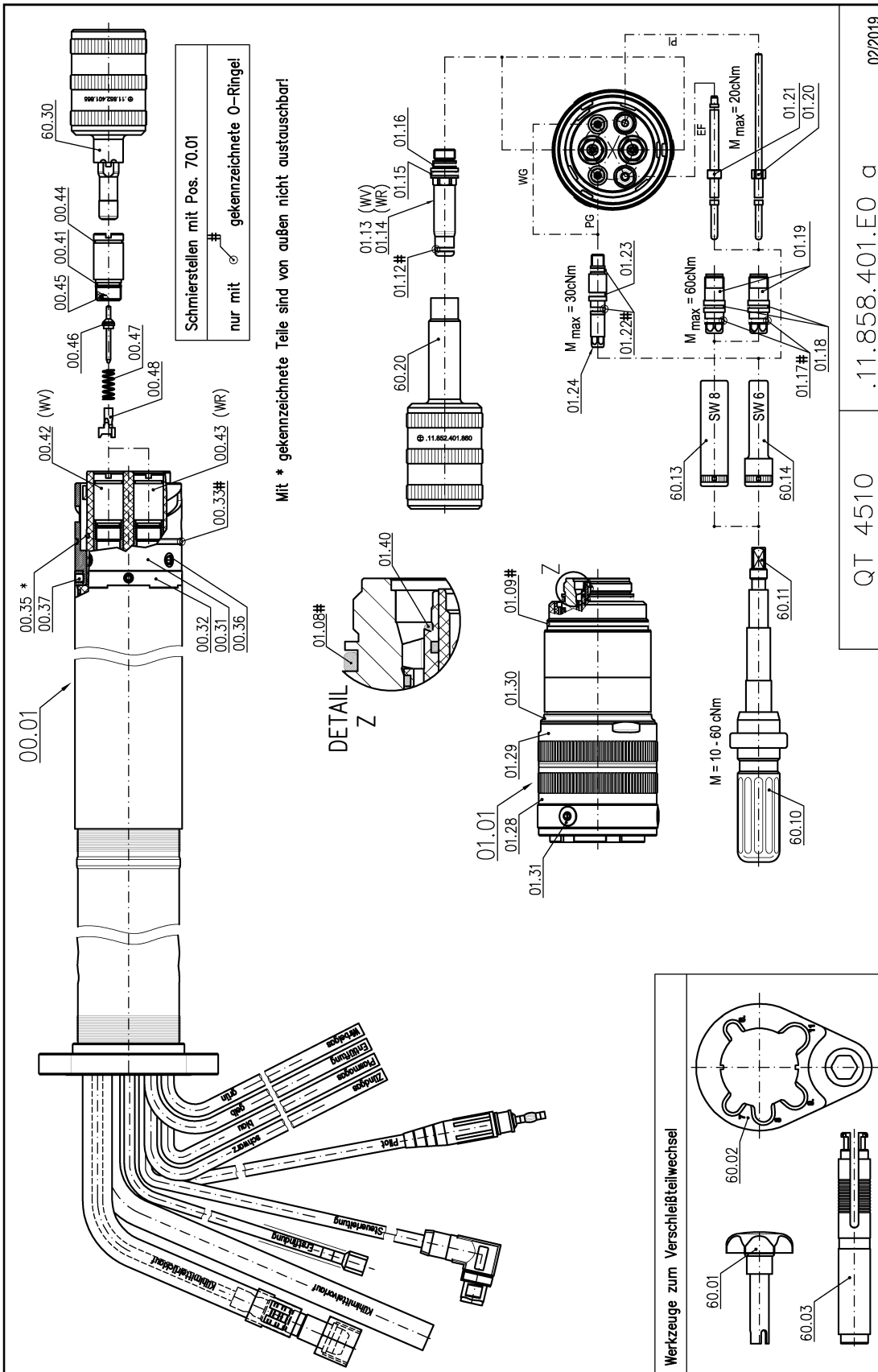


Abb. 48: ET- Übersicht Q-Torch 4510

11.5 Ersatzteilliste Q-Port 4500

.11.820.260A

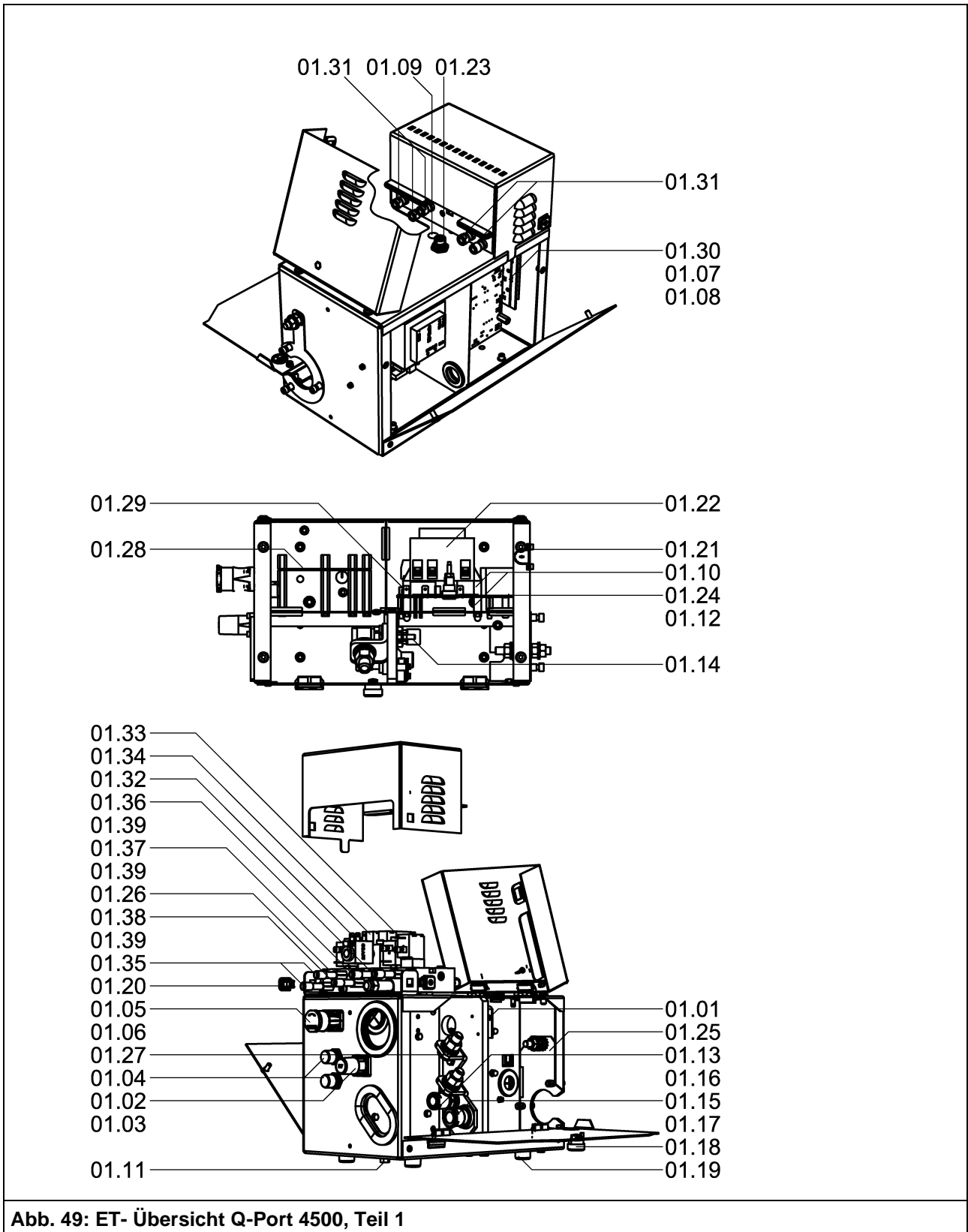
20.04.2023

Pos	Artikelnummer	Bezeichnung	Code	Anzahl
01.01	.10.109.503	Mikroschalter mit Stößel 1004.1002 250/4	S1	1
01.02	.10.164.786	Gerätesteckv. M17 Stecker gerade 3+PE-pol	X314	1
01.03	.10.164.809	Staubschutzkappe Gerätesteckv. M17	X314	1
01.04	.10.164.810	Verschlusskappe Gerätesteckv. M12	X341 X343	2
01.05	.10.164.818	Staubschutzkappe Gerätesteckv. M23	X315	1
01.06	.10.164.856	Gerätesteckv. M23 Stecker g 5+PE-pol VW S	X315	1
01.07	.10.164.901	Patchkabel, flach, U/FTP, 0.25m, violett	X341	1
01.08	.10.164.903	Patchkabel, Cat.6, 250MHz, 0,30m, blau	X343	1
01.09	.10.184.775	Abdeckkappe Dm 11 DP-437 SW	X322	1
01.10	.10.184.799	Isolierkörper AGL N/M4/16/B/8,0		8
01.11	.10.184.827	Distanzbolzen M6 X 10 , I/A verzinkt		2
01.12	.10.189.371	G-Sicherungseinsatz 5x20 T2A/500VAC	F1	1
01.13	.10.500.153	gerader Einschraubanschl. G3/8 SW20 NW9		1
01.14	.10.500.152	gerader Einschraubanschl. G3/8 SW20 NW8		1
01.15	.10.500.140	gerader Einschraubanschl. G3/8 SW20 NW11		1
01.16	.10.500.170	Codierhülse 12/9 blau		1
01.17	.10.500.171	Codierhülse 14/11 rot		1
01.18	.10.504.604	Flex-Befestiger 9.5; 1-034SL; 0,5-5,5mm		1
01.19	.10.504.867	Gummifuß 4,5x20x12 NR/SBR-1000 70SHO		4
01.20	.10.728.767	D-Snap Befestiger 2-2,5 schwarzes Gehäuse		2
01.21	.101.40.103	WID Hochl. 220R 50,00 W 5% TK 25	R2	1
01.22	.11.035.002.070	HF-Trafo PA-SXX W/CNC	01.22	1
01.23	.11.820.260.240.9	Einzelleitung X321 QP 4500	X321	1
01.24	.11.820.260.550	Zünd-LP QP 4500, montiert	A2 + A2/T4	1
01.25	.11.820.260.715	Winkel Brenneranschluss QP 4500, komplett		1
01.26	.11.820.260.800	MV-Baugruppe QP 4500, montiert	Y2.11 - Y2.91	1
01.27	.11.820.260.931	Kühlmittel-Strom-Anschluss, gelötet		1
01.28	.12.LP080111	LP080110-H Port Control	A1	1
01.29	.12.LP080120	LP080120-F Ignition Control	A2	1

.11.820.260A

20.04.2023

Pos	Artikelnummer	Bezeichnung	Code	Anzahl
01.30	.12.LP080153	LP080153-A M12_Adapter 3		1
01.31	.10.500.145	gerader Einschraubanschluss G1/8, 6/4		3
01.32	.10.639.771	Pilotmagnetventil 24 V DC OLAB 10VA	Y2.31, Y2.32, Y2.41, Y2.91	4
01.33	.10.639.774	Proportionalventil 2/2 Wege 12bar Flansch	Y2.11	1
01.34	.10.639.776	Magnetventil 3/2-Wege 24V DC Ø1,1	Y2.33, Y2.42	2
01.35	.12.102.005	Gasanschluß G1/8" StIMs		2
01.36	.12.102.005.1	Gasanschluß G1/8" StIM5Ms		1
01.37	.12.102.005.2	Gasanschluß G1/8" StIM5MsRV		1
01.38	.12.102.015.1	Gasanschluß G1/8"LH StIM5Ms		1
01.39	.12.29270	Filter M5 x 22		3
02.01	.10.189.373	G-Sicherungseinsatz, Serie 452, 0.75A/125VAC, T	F1	1
02.02	.10.189.374	G-Sicherungseinsatz, Serie 452, 2A/125VAC, T	F2	1
02.03	.12.LP080118	LP080118-A Ansteuerelekt. Prop.-Ventil	U4	1
02.04	.16.010.314.7	phyCore-r2-AM335x-2	U8	1
02.05	.16.010.715	MicroSD Card, AF4GUD3A-WAAXX, 4GB	X6	1



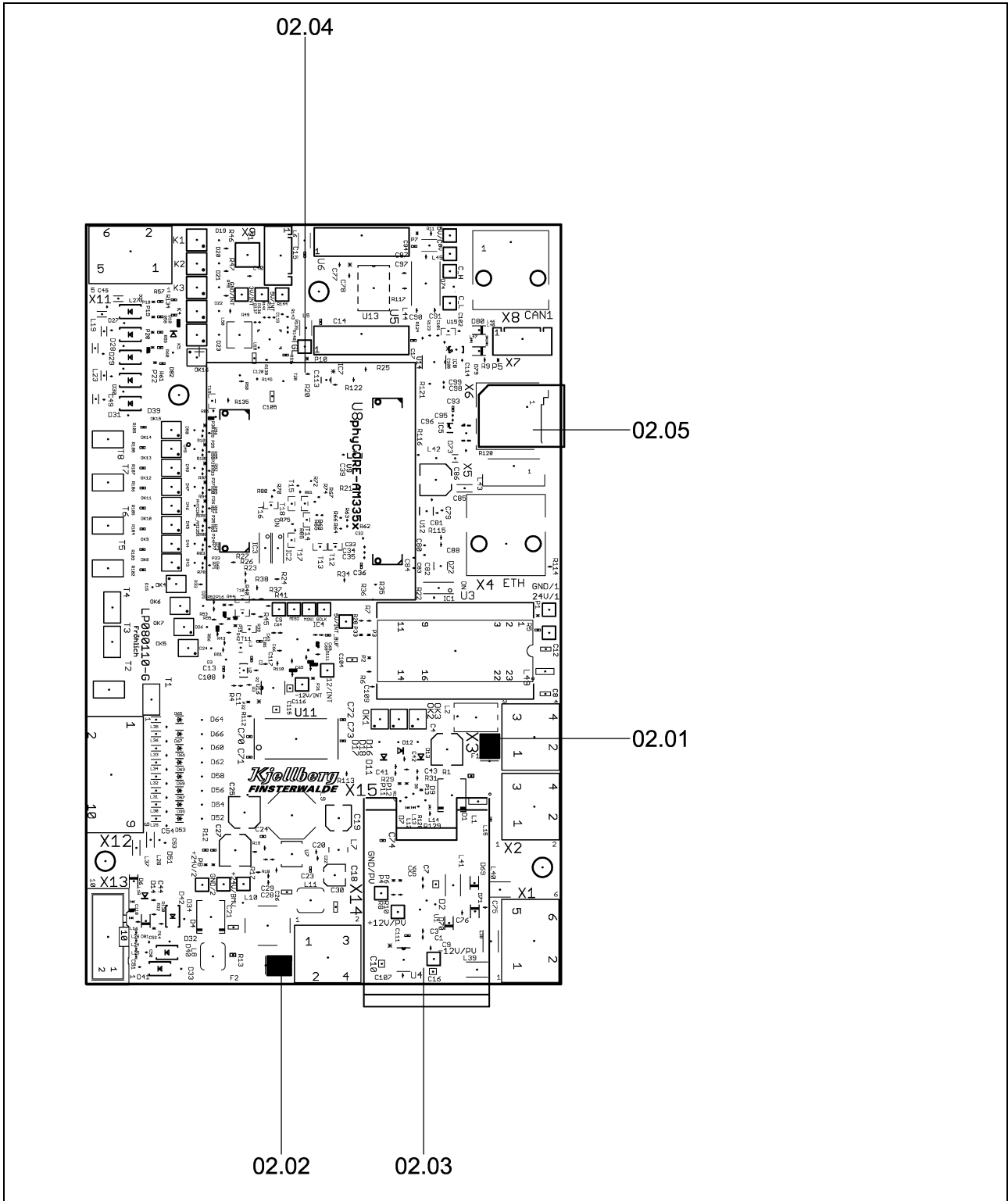


Abb. 50: ET- Übersicht Q-Port 4500, Teil 2

12 Verzeichnis der Abkürzungen

Abkürzung	Deutsch	Englisch
Air	Luft	Air
BV	Brennermagnetventil	Torch solenoid valve
CAN	CAN-Bus	Controller Area Network
ccw	linksdrehend, entgegen Uhrzeigersinn	counterclockwise
cw	rechtsdrehend, im Uhrzeigersinn	clockwise
E	Entlüftung	Exhaust
eEF	elektrische Erstfindung	elect. initial positioning
EF	Erstfindung	initial positioning
EMV	Elektromagnetische Verträglichkeit	Electromagnetic compatibility (EMC)
ENTL	Entlüftung	Exhaust
EXH	Entlüftung	Exhaust
FB	Fernbediensatz	Remote control
GND	Masse, Bezugspotential, 0 V	Ground, reference potential, 0 V
HB	Hauptbogen	Main arc
HF	Hochfrequenz	High frequency
IG	Identgas	Identification gas
KCU	Kjellberg Verbindungseinheit	Kjellberg connection unit
KG	Kontrollgas	Control gas
KMR	Kühlmittelrücklauf	Coolant return
KMV	Kühlmittelvorlauf	Coolant supply
KWE	Kühleinheit	Cooling unit
LP	Leiterplatte	Printed Circuit Board (PCB)
MG	Markiergas	Marking gas
MGC	Gasdruckregler	Microgascontroller
MR	Mikrorechner	Microprocessor
MV	Magnetventil	Solenoid valve

Abkürzung	Deutsch	Englisch
PA	Plasmaschneidanlage	Plasma cutting system
PBA	Plasmabrenneranschlusseinheit	Plasma torch connection unit
PFC	Plasmagasregeleinheit	Plasma flow control
PG	Plasmagas	Plasma gas
PGA	Plasmagasanschlusseinheit	Plasma gas connection unit
PGC	Plasmagassteuerung	Plasma gas controller
PGE	Plasmagaseinstelleinheit	Plasma gas control unit
PGV	Plasmagasventileinheit	Plasma gas valve unit
PI	Pilotleitung	Pilot cable
PM	POWER MODUL	POWER MODUL
PZE	Plasmazähleinheit	Plasma counter unit
PZL	Leitungssatz zur Plasmazündeinheit	Cable set for plasma ignition unit
QD	Q-Desk	Q-Desk
QG	Q-Gas	Q-Gas
Q-LED	Anzeigeelement an der Frontwand	Display element at front wall
QP	Q-Port	Q-Port
QT	Q-Torch	Q-Torch
RV	Rückschlagventil	Non-return valve
SG	Schneidgas	Cutting gas
SL	Steuerleitung	Control cable
SpG	Sperrgas	Sealing gas
StG	Startgas	Start gas
WG	Wirbelgas	Swirl gas
ZG	Zündgas	Ignition gas

13 Stichwortverzeichnis - Index

A

Abkürzungen, Verzeichnis der187
Allgemeines6
Aufstellung52
Ausschalten der Stromquelle80

B

Berührungsspannung, Gefährdung durch hohe .20
Brenner siehe Plasmabrenner

C

CNC-Steuerung, Kopplung mit81

D

Datensatz laden74
Demontage101

E

Einbaulagen127
Einschalten der Stromquelle71
elektrische Revision34
Energiespar-Modus77
Entsorgung41
Erdung58
Ersatzteillisten150
 Q-Gas 4500172
 Q-Gas O₂ 4500176
 Q-Port 4500183
 Q-Source151
 Q-Torch 4510180
Erstfindung74

F

Fehler und Warnungen71
Fehlersuche82
Feld, elektromagnetisches22
Frontwand61
Führungsmaschine, Kopplung mit81

G

Gasdruckprobe36
Gase25
Gasflaschen28
Gasschläuche anschließen97
Gasversorgung anschließen98
Gefährdung

durch elektromagnetische Felder 22
durch Gase, Rauche und Stäube 25
durch Hochspannungszündung 21
durch hohe Berührungsspannung 20
durch Knallgasbildung 26
durch Lärm 27
durch Spritzer 28
durch Wärme- und Lichtstrahlung 24
erhöhte elektrische 20
Gewährleistungsanspruch 6
Gewährleistungsausschluss 9

H

Haftungsbegrenzung 10
Hochspannungszündung 21

I

Inbetriebnahme 52
Installation 54

K

Kerbensiehe Plasmakerben
Kjellfrost, Kühlmittel 29
Knallgas 26
Konfiguration 71
Kontrolle
 O-Ringe 122
Körnensiehe Plasmakörnen
Kühlmittel
 Ablassen 63
 Auffüllen 63
 Umgang mit 29

L

Lärmpegel siehe Schallpegel
Leistungseinheit zuschalten 72
Leitfähigkeit des Wassers 77
Lizenzbedingungen 9

M

Markierensiehe Plasmamarkieren
Montage 101

N

Netzanschluss 54
Normen 6

O		Steckanschlüsse innerhalb des Gerätes	101
Open Source Software	9	Steuerungseinheit zuschalten.....	71
O-Ringe.....	122	Strombuchse auswechseln	117
P		Stromquelle Q-Source	42
Pilotstift auswechseln	117	Stromstecker auswechseln	117
Plasmabrenner		T	
Wartung.....	35	Technische Beschreibung	
Plasmabrenner Q-Torch	102	Q-Gas	93
Plasmabrenneranschlusseinheit Q-Port	124	Q-Port	126
Plasmagasregleinheit Q-Gas.....	90	Q-Source	47
Plasmakerben	50	Q-Torch	105
Plasmakörnen	50	Technische Daten	
Plasmamarkieren	50	Brenneranschlusseinheit	125
Plasmaschneiden als Verfahren	11	Plasmabrenner	103
Potentialausgleich.....	58	Plasmagaskonsole	91
Q		Stromquelle	43
Q-Gas	siehe Plasmagasregleinheit	Transport.....	52
Q-Port	siehe Plasmabrenneranschlusseinheit	U	
Q-Source	siehe Stromquelle	Überprüfung	52
Q-Torch.....	siehe Plasmabrenner	Unterwasser-Plasmaschneiden	77
Quellcode.....	9	V	
R		Verschleißteile des Brenners, Austausch	109
Rauch.....	25	Verschleißteilübersicht	
Reinigung.....	33	Q-Torch 4510	113
Reparaturabwicklung	40	W	
Revision, elektrische.....	34	Wartung	
Richtlinien, Europäische	6	allgemein	32
Robotersteuerung, Kopplung mit	81	Plasmabrenner	35
Rückwand	65	Wechselkopf	118
S		Wartungsintervalle	32
Schallpegel	27	Wechselkopf	
Schaltpläne	132	Abbau	118
Schneidablauf, Schritte	76	Abbau des Wechselkopfes	
Schneidbetrieb	73	Q-Torch 4510.....	119
Schneiden	75	Anbau	123
Schneidstromrückleitung	57	Anbau des Wechselkopfes	
Schutzleiterführung.....	58	Q-Torch 4510.....	123
Sicherheit.....	13	Pflege	118
Sicherheitssymbole.....	13	Wartung.....	118
Softwarenutzungsbedingungen	9	Wartung des Wechselkopfes	121
Spritzer.....	28	Werkstückanschluss	57
Standby-Funktion.....	77	Z	
Staub.....	25	Zielgruppen dieser Betriebsanleitung	7
Steckanschlüsse.....	101		

14 Revisionshistorie

05/2023 – Rev.-Nr.: 3.2

- Änderung des Punktes „Gefährdung durch Lärm“ **27**
- Hinweis über „Not-Halt nur für Not-Halt-Funktion“ nach Schneidablauf ergänzt **76**
- Änderung „Kopplung der Stromquelle mit der CNC-Steuerung von Führungsmaschinen und Robotern“ **81**
- Fehlercodes korrigiert **83-89**
- Technische Daten Q-Gas + Q-Gas O2 Artikelnummern ergänzt **91-92**
- Technische Daten Q-Torch, Volumenstrom Kühlmittel korrigiert **102**
- Tabelle maximaler Kathodenabbrand ergänzt **109**
- Darstellung und Auflistung der Anschlüsse des Q-Port korrigiert **128-130**
- neuer SP 2 CNC-Schnittstelle **136**
- neuer Schaltplan Gaskonsole **139**
- neuer Schaltplan Plasmabrenneranschlusseinheit **142**
- neue ETL Q-Gas **171-174**
- neue ETL Q-Gas O2 **175-178**